

## UC Merced

### Biogeographia - The Journal of Integrative Biogeography

#### Title

Molluschi terrestri delle Alpi sudorientali

#### Permalink

<https://escholarship.org/uc/item/3292b69b>

#### Journal

Biogeographia - The Journal of Integrative Biogeography, 13(1)

#### ISSN

1594-7629

#### Authors

Boato, Alberta  
Bodon, Marco  
Giovannelli, M. Manuela  
et al.

#### Publication Date

1989

#### DOI

10.21426/B613110244

Peer reviewed

# Molluschi terrestri delle Alpi sudorientali

ALBERTA BOATO, MARCO BODON, M. MANUELA GIOVANNELLI,  
PAUL MILDNER

*Dipartimento di Biologia, Università di Padova*  
*Istituto di Zoologia, Università di Siena*  
*Museo Friulano di Storia Naturale, Udine*  
*Landesmuseum für Kärnten, Klagenfurt*

## SUMMARY

The research, carried out in the years 1978-1987, concerns the terrestrial Prosobranchia and Pulmonata from the southeastern Alps, in which the whole Friuli region, the Isonzo Valley and the Carso Triestino are included. Results are presented as a species list (202 species), where for each taxon are provided: quotations from literature, with synonyms; sampling localities; unpublished records from museum collections, if relevant; range; notes on taxonomic problems and distribution. A critical list of taxa of doubtful presence in the area, or uncertain taxonomic position is also provided.

For the biogeographical analysis, the southeastern Alps were divided in three subareas: Carnic Lowland, Prealps and Alps (west of the Fella-Tagliamento riverine systems); Julian Lowland, Prealps and Alps (east of the Fella-Tagliamento line, including the Isonzo Valley); Carso Triestino. The binary (presence-absence) Sørensen similarity index has been evaluated for all possible comparisons between the species lists of following areas: the southeastern Alps (considered as a whole); the three sub-areas (Carnic Alps, Julian Alps, Carso); the central-western Slovenia; the southern Carinthia; the Istrian peninsula; the Veneto. The relative percentage of the chorological components of the above cited areas are also compared.

As far as their terrestrial malacofauna is concerned, the southeastern Alps probably represent the richest Italian region as to species number. As species presence-absence, SE Alps as a whole display their highest similarity with the Veneto, and then with Istria, while Carinthia and Slovenia cluster together. In their chorological composition, SE Alps appear to be rather heterogeneous: in fact, in the Julian Alps and in the Carso Triestino the Dinaric and Balcanic components, more xerothermophilic, are prevailing; species with this type of distribution reach very often the northern and western edges of their range in correspondence of Isonzo or Tagliamento rivers. In contrast, in the Carnic Alps the E-Alpine-Carpathic component is strongly represented. Species with this type of distribution are linked to cool habitats and were probably arrived in SE Alps from the mountains of southeastern Europe, being favoured by the oceanic climate and continuity of mountain systems. Moreover, in SE Alps, the fauna is enriched by the presence of several endemic species, which presence is probably related to the refuge center role played by this region during the Pleistocene glacial periods, and by the occurrence of several cave habitats.

## INTRODUZIONE

Come è stato più volte ribadito da molti, ed in particolare da La Greca (1964, 1975), una ricerca biogeografica non può dare risultati attendibili se non è fondata su taxa ben definiti e dei quali sia anche esaurientemente conosciuta la distribuzione geografica.

Queste condizioni, purtroppo, non si possono dire pienamente soddisfatte per quanto concerne i molluschi terrestri, sui quali spesso mancano revisioni svolte secondo moderni criteri tassonomici o comunque secondo metodologie

omogenee. Inoltre, nonostante i notevoli progressi effettuati negli ultimi anni, la distribuzione geografica di molte specie, in particolare le specie minute viventi nella lettiera e quelle che richiedono, per la determinazione, studi anatomici (Zonitidae, Vitrinidae, etc.), non è ancora ben conosciuta.

Tuttavia, l'eccezionale ricchezza della malacofauna delle Alpi sudorientali e la sua notevole peculiarità in rapporto alla fauna italiana ci hanno indotto a tentare ugualmente una prima analisi in chiave biogeografica del popolamento malacologico di questa regione.

Le Alpi sudorientali e in particolare la regione friulana sono state oggetto di studi malacologici fin dalla prima metà dell'800. Numerosi autori di diversa nazionalità hanno infatti lavorato alla compilazione di faune regionali, con particolare interesse verso la zona delle Alpi Giulie, della valle dell'Isonzo e del Carso Triestino: Brumati (1838), Prada (1852), Pirona (1865), De Betta (1870), Erjavec (1877), Stossich (1895, 1899), Marinelli (1912), Wagner (1915) e, molto più recentemente, Bank (1985). Aree più limitate, sempre all'interno della regione, sono state studiate da Marchesetti (1879), Pollonera (1886), Senna (1890). Numerose citazioni, purtroppo non sempre precise circa le località di provenienza, sono contenute, inoltre, nel Catalogo della Malacofauna Italica di Alzona (1971).

Anche se, nella maggior parte dei casi, questi lavori sono basati su criteri tassonomici ormai sorpassati, gli elenchi forniscono, comunque, un'utile base per uno studio di tipo faunistico e biogeografico. Inoltre, la presenza presso le collezioni dei Musei di Storia Naturale di Udine e di Verona di reperti storici, appartenenti alle collezioni degli stessi Pirona e De Betta, consente, in alcuni casi, di effettuare un controllo delle determinazioni e, quindi, una revisione critica della letteratura.

Analogamente consistente è la letteratura malacologica relativa alle aree geografiche adiacenti a quella in studio, e cioè la Carinzia meridionale, la Slovenia centro-occidentale, il Veneto e la penisola Istriana: infatti, la malacofauna dell'Austria meridionale è stata approfonditamente studiata da Klemm (1974), Reischütz (1974), Mildner (1974, 1981, 1982) e Kerney et al. (1983); i molluschi della Slovenia sono stati censiti da Jaeckel et al. (1957) e Bole (1962, 1966, 1975, 1976 a, 1976 b, 1977, 1979 a, 1979 b, 1981, 1983); elenchi della malacofauna delle province venete e della regione dolomitica sono stati forniti da Menegazzi (1855), De Betta (1854, 1868, 1870), Thorson (1929, 1931), Venmans (1954, 1959), Marcuzzi et al. (1970), Schrott et al. (1973), Marcuzzi (1982), Giusti et al. (1985), Bank (1985). Per la penisola Istriana i dati di letteratura sono più scarsi, ma informazioni sono reperibili nei lavori di Clessin (1887), Blum (1888), Stossich (1899), Wagner (1932 b), Jaeckel et al. (1957), Bole (1969), Reischütz (1979). Alcune citazioni si possono, inoltre, ricavare dal Catalogo della Malacofauna Italica (Alzona, 1971) che include anche questa regione. Altre segnalazioni, per tutti i territori considerati, sono inoltre reperibili in numerosi lavori di sistematica riportati in bibliografia.

Questa consistente fonte bibliografica, pur con tutte le lacune derivanti

dalla disomogeneità dei campionamenti e delle valutazioni dei diversi autori, opportunamente integrata da dati di campagna e ricerche specifiche, ci ha incoraggiato, una volta compilato un primo elenco delle specie viventi nella regione friulana, ad effettuare confronti con le faune delle zone circostanti, ottenendo così indicazioni interessanti su affinità e differenze di popolamento utili per tentare una prima analisi circa l'origine e la storia della malacofauna delle Alpi sudorientali.

#### CARATTERISTICHE DELL'AREA STUDIATA

Abbiamo considerato sotto la denominazione di Alpi sudorientali l'attuale regione Friuli-Venezia Giulia, estesa ad est alla Valle dell'Isonzo e a sud-est al Carso Triestino (Fig. 1). Non ci è sembrato infatti opportuno tralasciare territori politicamente pertinenti alla Jugoslavia ma del tutto affini alla regione friulana dal punto di vista naturalistico. Abbiamo, inoltre, suddiviso l'area in studio in tre sub-aree: Alpi e Prealpi Carniche (dal Passo di Coccau e dalla linea Fella-Tagliamento ad occidente); Alpi e Prealpi Giulie (dalla Valle dell'Isonzo alla linea Fella-Tagliamento esclusa); Carso Triestino (a sud dell'Isonzo fino a Trieste e, ad oriente, fino alla Valle del Vipacco esclusa). Come aree adiacenti abbiamo preso in considerazione la Carinzia meridionale (a sud della Drava), la Slovenia centro-occidentale (bacino della Sava), il Veneto (esclusa la provincia di Rovigo), l'Istria (delimitata a nord-est dall'alto corso del Timavo).

Dal punto di vista geo-morfologico, i territori esaminati possono essere suddivisi in quattro parti: un settore alpino, comprendente le Alpi meridionali orientali, limitate a nord da una piccola fascia delle Austridi, e le Dinaridi occidentali; un settore sub- e prealpino, comprendente l'anfiteatro morenico; due unità carbonatiche a sé stanti, il Cansiglio (considerato, per uniformità, nella regione veneta) e il Carso Goriziano e Triestino; la pianura veneto-friulana.

#### *Il settore alpino*

Il complesso alpino si estende in direzione O-E dalle Dolomiti alle Caravanche, comprendendo la catena delle Alpi Carniche e Tolmezzine, le Alpi Giulie, le Gailtaler Alpen e le Steiner Alpen.

Le Alpi Carniche e Giulie costituiscono lo spartiacque tra i tributari del Danubio (Slizza-Gail-Drau e Sava) e i fiumi che sfociano nell'Adriatico (Piave, Tagliamento, Isonzo). Le due catene carnica e giuliana sono divise tra loro dal T. Fella, e a loro volta separate geograficamente dalle Dolomiti (F. Piave), dalle Gailtaler Alpen (fiume omonimo e Slizza), dalle Caravanche (Sava).

Il clima è alpino. L'orientamento O-E dei rilievi, tuttavia, limita l'afflusso diretto dei venti freddi settentrionali, e consente che l'effetto delle correnti adriatiche comporti, soprattutto nelle valli con orientamento N-S, un certo

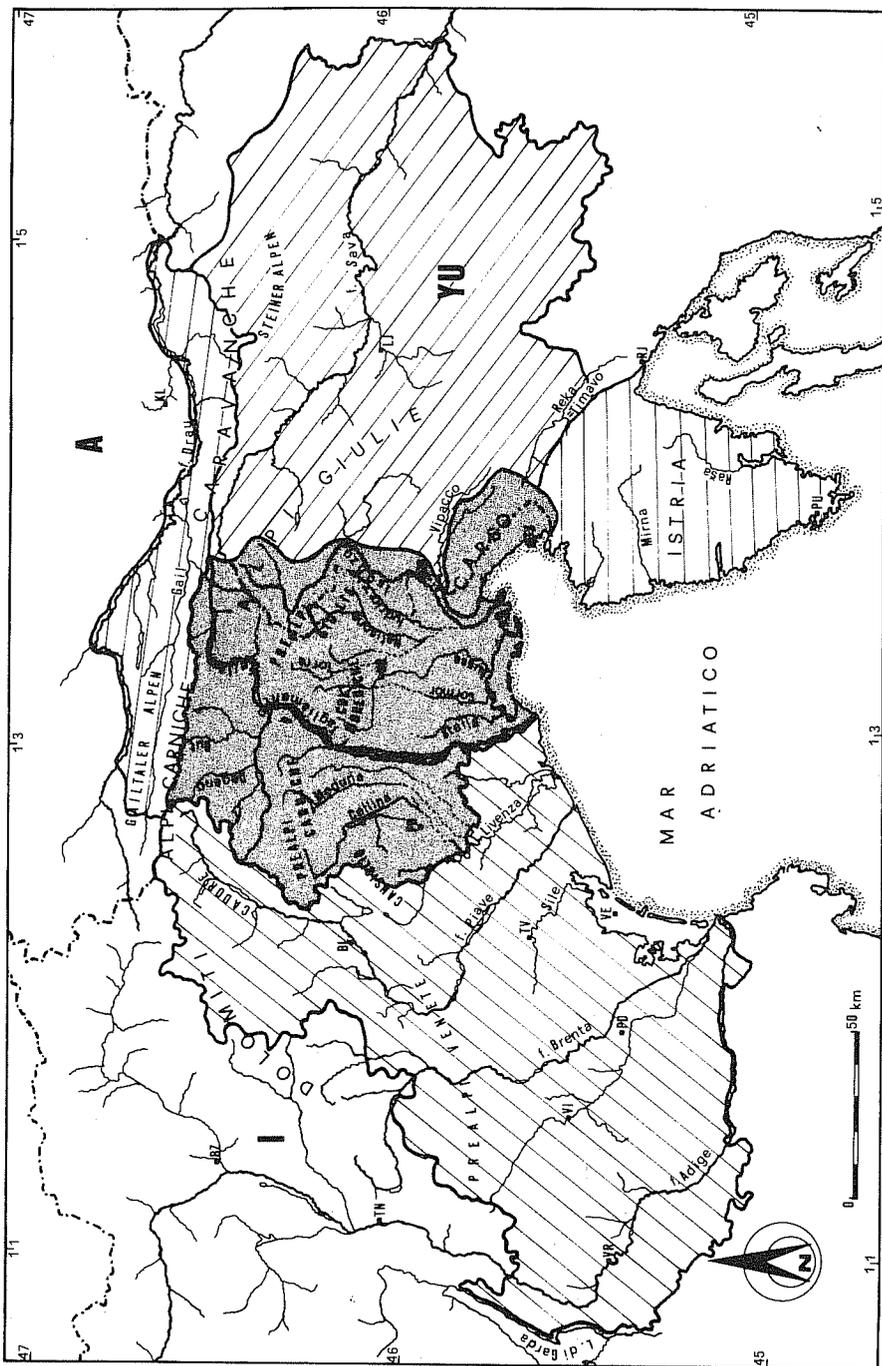


FIG. 1 - Delimitazione e suddivisione dell'area studiata.

contenimento dei rigori invernali. Più rigido e continentale è il clima delle Gailtaler Alpen, delle Caravanche e delle valli orientate in senso O-E.

Le Alpi Carniche e le Alpi Giulie sono nettamente differenti dal punto di vista geo-litologico. La catena delle Alpi Carniche è infatti costituita nella parte più settentrionale da rilievi paleozoici (con predominio di calcari, argiloscisti e arenarie), che si presentano sia con forme aspre (M. Volaiia, Pizzo di Timau, M. Zermula, M. Cavallo di Pontebba) che con morfologie dolci (p.so Pramollo, M. Osternig), data la maggiore facilità di erosione dei sedimenti argillosi e arenacei. Sono, inoltre, presenti rocce mesozoiche: il Trias affiora soprattutto nel settore più occidentale (tra il Cadore e la Val Degano), ad oriente (M. Zermula-Tarvisio) e nella parte più meridionale (Alpi Tolmezzine), dove alcuni termini sono attribuibili anche al Giura e all'Eocene (M. Amariana). La successione presente nelle Alpi Giulie comprende invece quasi esclusivamente sedimenti calcareo-dolomitici mesozoici. I rilievi formano una catena compatta, con quote elevate e cime a piramide (M. Mangart, alta valle Isonzo); le condizioni litostratigrafiche hanno favorito la formazione di cavità, grotte e abissi (altopiano del M. Canin, M. Bernadia, cividalese). Nella parte veneta dell'area considerata proseguono in Cadore termini paleozoici. Nel lembo di territorio dolomitico da noi considerato i depositi calcarei e dolomitici triassici sono associati talvolta a rocce eruttive. Calcari e dolomie del Giura e del Trias superiore proseguono in direzione NO-SE in tutta la Slovenia occidentale, del Trias medio nelle parti meridionale e settentrionale delle Caravanche e nelle Steiner Alpen. Lungo il confine austro-jugoslavo e nella parte più orientale delle Caravanche, come nella zona compresa tra le valli Isonzo, Idria e Kranj, sono presenti anche affioramenti paleozoici. Termini cristallini metamorfici limitano a settentrione le Gailtaler Alpen.

La vegetazione arborea è dominata dal faggio (faggete termofile, mesofile e ostrio-faggeti), insediato di preferenza su suoli a matrice carbonatica e favorito nello sviluppo e nell'espansione dall'elevata oceanicità del clima. Ad alta quota sono frequenti consorzi misti dove il faggio è associato con l'abete rosso e bianco. Nelle vallate interne, a carattere più continentale, si sviluppano pinete a *Pinus sylvestris* e peccete talvolta associate al larice. Ad altitudini elevate, su terreno alcalino prevalgono le mughete, mentre su terreni acidi e ad esposizione nord sono frequenti boscaglie ad ontano verde.

La penisola istriana si può considerare parte costiera delle Dinaridi ed è costituita da modesti rilievi di rocce carbonatiche cretache, affioranti prevalentemente lungo la costa alta, e da strette bande, orientate in senso NO-SE, di flysch eocenico-oligocenico, naturale proseguimento del flysch triestino. Su quest'ultima formazione la vegetazione di tipo mediterraneo è più abbondante rispetto alla costa, arida anche per la scarsa rete idrica superficiale.

### *Il settore prealpino*

Le Prealpi Carniche sono costituite da litotipi calcarei di età mesozoica e cenozoica. Gli stessi termini mesozoici si ritrovano nelle Prealpi Giulie, in cui

il Cenozoico è invece rappresentato soprattutto da sedimenti flyschiodi di età eocenica; l'erosione selettiva dei differenti litotipi influenza fortemente la morfologia di alcune valli (Torre, Cornappo).

Il clima è temperato-umido. I valori medi annui di nuvolosità e precipitazioni sono per alcune zone (M. Musi, M. Canin, M. Amariana) i più alti in Italia, e tra i più elevati in Europa. I particolari fattori climatici e paleoclimatici (elevate precipitazioni, più lunga permanenza dei ghiacciai würmiani), uniti ad alcuni aspetti fisici (natura calcarea del substrato, friabilità delle rocce) hanno portato ad un notevole abbassamento dei limiti bio-altimetrici rispetto alle Alpi Occidentali e Centrali (Morandini, 1978). Anche rilievi di modesta altitudine (m 400-500) possono quindi presentare aspetti floro-faunistici propri di fasce altimetriche più elevate: per esempio, nel bacino del T. Cellina (conca di Barcis) la faggeta inizia a m 400, e la boscaglia a pino mugo, salici nani e rododendri a m 500.

L'anfiteatro morenico, articolato in una serie di cerchie concentriche (quote maggiori m 260-270), rappresenta la manifestazione più interessante del glacialismo quaternario friulano. Tra i singoli cordoni morenici si trovano depressioni dove al ritiro dei ghiacciai si sono formati piccoli bacini lacustri (Lago di S. Daniele) o torbiere (Fagagna, Bueriis, Collalto). La presenza di acqua al livello del suolo crea microclimi particolari, favorevoli all'insediamento di specie microterme.

### *Altopiani del Cansiglio e del Carso Goriziano e Triestino*

L'altopiano del Cansiglio, bastione calcareo cretaceo, emerge dalla pianura veneta a cavallo delle province di Belluno, Treviso e Pordenone. Il clima è di transizione, oceanico per la vicinanza al mare e la modesta altitudine (m 1000-1700), e continentale per la particolare morfologia a conca; l'inversione stagionale del gradiente termico, dovuta al ristagno dell'aria fredda nella zona centrale più depressa, provoca un diverso ordinamento della vegetazione del piano montano (resinose ad altitudini inferiori delle latifoglie).

L'altopiano carsico si estende in direzione SE-NO dall'alta costa triestina alla valle del Vipacco, sviluppandosi in tre gradienti altitudinali: la costa, un piano collinare e un piano montano (fino a m 1200 circa). Il complesso è costituito da calcari (Cretaceo ed Eocene) e da marne ed arenarie flyschiodi (Eocene). La morfologia è tipicamente carsica (doline, inghiottitoi, fessure, ecc.). Il clima è di transizione tra quello mediterraneo e quello continentale prealpino; notevoli gli effetti dei venti freddi provenienti da NE (bora). La flora è caratterizzata dalla mescolanza di elementi illirici, submediterranei e centroeuropei; la vegetazione è costituita da macchia mediterranea a *Quercus ilex* (nella fascia litoranea), e, procedendo verso l'interno, da recenti rimboschimenti a pino nero e da fitocenosi particolari quali la landa carsica (*Ostrya carpinifolia*), il querceto (*Quercus petraea*), il bosco centroeuropeo-montano (*Carpinus betulus*), la brughiera atlantica (*Calluna vulgaris*) (Poldini, 1972).

## *La pianura veneto-friulana*

La pianura, di formazione alluvionale e quaternaria, si sviluppa a sud della fascia collinare pedemontana e dell'anfiteatro morenico; da essa emergono alcuni modestissimi rilievi, tra cui degno di nota per il peculiare ambiente naturale è il Colle di Medea (circa m 400), di formazione geologica affine al Carso Goriziano. I sedimenti sono ghiaioso-sabbiosi nell'alta pianura e sabbioso-argillosi più a sud. La costa si mantiene bassa fino alle foci del Timavo, e tra le foci del Tagliamento e dell'Isonzo è soggetta a buoni regimi ventosi che consentono un minor ristagno delle nebbie rispetto alla pianura padana.

La vegetazione naturale dell'alta pianura (orno-ostrieti, quercocarpineti con *Quercus petraea* e castagneti), sostituita quasi ovunque da colture, sopravvive in lembi nei solchi vallivi delle colline moreniche. Macchioni di leccio sono frequenti su rocce esposte a sud, lungo i versanti esterni delle prealpi. Interessante la regione dei magredi, formazioni prative xeriche insediate sulle ghiaie ferrettizzate a nord di Pordenone, che presentano un caratteristico aspetto steppico ed elevata escursione termica giornaliera.

Anche nella bassa pianura la vegetazione naturale è stata quasi completamente sostituita da colture; le ultime compagini di boschi planiziali (quercocarpineti con *Quercus robur*) ospitano relitti glaciali favoriti dal microclima fresco creatosi per il flusso dei fiumi di risorgiva (Stella, Turgnano, ecc.). Sul limite interno della laguna di Grado sono ancora rinvenibili alcuni resti delle pinete litoranee a *Pinus pinea*.

## METODI DI RACCOLTA, STUDIO E ANALISI DEI DATI

Il lavoro di campagna, effettuato dagli autori e da loro collaboratori negli anni 1978-1987, ha riguardato le aree di maggiore interesse faunistico e le zone per le quali erano più scarsi i dati di letteratura. Esso è consistito nella raccolta diretta in posto per le specie di maggiori dimensioni, a cui si è aggiunto, per il censimento delle specie terrestri più minute, l'esame in laboratorio delle posature e delle alluvioni dei corsi d'acqua principali (Meduna, Tagliamento, Torre, Natisone, Isonzo). Questo tipo di esame non consente di individuare con sicurezza la precisa località di provenienza, ma fornisce in compenso ottime informazioni circa la presenza o meno, nell'ambito del bacino, di specie piccole o molto disperse per le quali la raccolta diretta è molto difficoltosa. Ai dati di campagna sono stati aggiunti quelli relativi a materiali raccolti da dipendenti e collaboratori del Museo Friulano di Storia Naturale (Udine) dal 1960 in poi, e attualmente inseriti nella collezione malacologica del Museo stesso.

Gli esemplari sono stati determinati mediante esame conchiliologico. Per alcuni gruppi è stato necessario procedere alla conferma anatomica. I reperti relativi alle ricerche effettuate dagli autori sono conservati presso le collezioni malacologiche degli autori, il Museo Friulano di Storia Naturale (Udine) e il Landesmuseum für Kärnten (Klagenfurt).

I dati di campagna sono stati integrati dall'esame di alcune collezioni. In particolare, sono state consultate le collezioni: Pirona, presso il Museo Friulano di Storia Naturale di Udine; De Betta, presso il Museo Civico di Storia Naturale di Verona; Alzona, presso il Museo Civico di Storia Naturale di Milano; Schrott<sup>(1)</sup> e, limitatamente ad alcuni gruppi critici, le collezioni malacologiche dei Musei di Klagenfurt (Landesmuseum für Kärnten) e Francoforte (Natur-Museum Senckenberg). Inoltre, è stato compiuto un esame critico delle citazioni bibliografiche.

I dati raccolti vengono presentati come segue:

— un elenco, in ordine sistematico, delle specie presenti in Alpi sudorientali, dove per ciascuna entità si riportano: le citazioni degli Autori che si riferiscono al territorio considerato, con gli eventuali sinonimi; le località di raccolta, e, limitatamente alle specie rare o particolarmente interessanti, le località relative a reperti di collezione o derivate dalla bibliografia; la geonomia; eventuali osservazioni di carattere sistematico o geonemico.

— una tabella presenza-assenza, dove i dati relativi alle Alpi sudorientali sono riassunti nelle tre subaree (Alpi Carniche, Alpi Giulie, Carso); in questa tabella vengono presentati anche i dati relativi alle aree limitrofe (Carinzia meridionale, Slovenia centro-occidentale, Veneto, Istria). Nella tabella sono stati tenuti distinti i dati derivanti dall'esame della letteratura o di collezioni e quelli confermati da ricerche degli autori.

Nella redazione degli elenchi faunistici, allo scopo di rendere più omogenei i dati relativi ai diversi gruppi e alle diverse aree, non sono mai stati considerati taxa di rango sottospecifico<sup>(2)</sup> (le citazioni relative a questi, quindi, a prescindere dal valore riconosciuto o meno al taxon, sono sempre state inserite in quelle pertinenti alla relativa specie).

Per le geonomie sono state seguite, in linea di massima, le categorie corologiche proposte da La Greca (1964, 1975) per la fauna italiana, e quelle utilizzate da Bole (1981) per la fauna slovena.

Le specie di presenza dubbia e le entità di incerto valore tassonomico vengono riportate in un elenco a parte, con un breve commento.

L'affinità faunistica tra ciascuna coppia di aree è stata stimata in base all'indice binario di similarità di Sørensen (1948). Sulla base delle matrici dei valori così ottenuti sono stati elaborati dendrogrammi secondo il metodo di clustering UPGMA (Sokal e Sneath, 1963).

Gli spettri corologici delle diverse aree sono stati ottenuti calcolando, per ciascuna di esse, la percentuale di specie appartenenti a ciascuna categoria corologica. Per comodità di elaborazione, le specie caratterizzate da geonomia ampia sono state raggruppate in un'unica categoria.

---

<sup>(1)</sup> La collezione Florian Schrott (†) si trova attualmente presso J. Kollmann, I-39019 Dorf Tirol, Merano (BZ). È stata recentemente revisionata dal Dott. A. Kofler, di Lienz (Osttirol, Austria), che ne ha redatto un catalogo, ancora inedito, a cui gli autori si rifanno.

<sup>(2)</sup> La maggior parte dei taxa sottospecifici relativi al territorio in esame, inoltre, necessita ancora di una accurata revisione che ne chiarisca il reale status tassonomico.

## ELENCO DELLE SPECIE

### Fam. COCHLOSTOMATIDAE

#### **Cochlostoma septemspirale** (Razoumowsky, 1789)

*Cyclostoma maculatum*, Brumati, 1838

*Pomatias maculatum*, Prada, 1852

*Pomatias maculatum*, Pirona, 1865

*Pomatias septemspiralis*, Erjavec, 1877

*Pomatias septemspiralis*, Marchesetti, 1879

*Pomatias septemspirale*, Pollonera, 1886

*Cochlostoma (Cochlostoma) septemspirale*, Alzona, 1971

*Cochlostoma (Cochlostoma) septemspirale septemspirale*, Bank, 1985

Località di raccolta: Prescudin, Barcis (PN), Giovannelli leg.; posature F. Tagliamento, ponte della Delizia (PN-UD), Bodon leg.; Sella Nevea (UD), Bodon leg.; posature T. Natisone, Paderno (UD) e Linder (UD), Bodon leg.; posature F. Isonzo, Papariano (UD), Bodon leg.; Val di Collina, Forni Avoltri (UD), Giovannelli leg.; salita al rif. Grego, Malborghetto-Valbruna (UD), Giovannelli leg.; Flambro, Talmassons (UD), Giovannelli leg.; Ampezzo (UD), Giovannelli leg.; Martignacco (UD), Morandini leg.; Mortegliano (UD), Fornaciari leg.; Sella Foredor, Gemona (UD), Mildner leg.; Coritis, Val di Resia (UD), Mildner leg.; Col de Sole, Trasaghis (UD), Giovannelli e Mildner leg.; Stregna (UD), Giovannelli e Mildner leg.; Drenchia (UD), Giovannelli e Mildner leg.; Arta Terme (UD), Giovannelli leg.; Lago di Doberdò (GO), Morandini leg.

Geonemia: europea centromeridionale.

#### **Cochlostoma henricae** (Strobel, 1851)

*Cyclostoma patulum*, Brumati, 1838 (non Draparnaud, 1801)

? *Pomatias patulum*, Prada, 1852 (non Draparnaud, 1801)

*Pomatias patulum*, Pirona, 1865 (non Draparnaud, 1801)

*Pomatias (Cyclostoma) patulus*, De Betta, 1870 (non Draparnaud, 1801)

*Pomatias (Cyclostoma) patulus* var. *violaceum*, De Betta, 1870

*Pomatias (Cyclostoma) patulus* var. *insigne*, De Betta, 1870

*Pomatias patulus*, Erjavec, 1877 (non Draparnaud, 1801)

*Pomatias patulus*, Marchesetti, 1879 (non Draparnaud, 1801)

*Pomatias henricae* var. *minor*, Pollonera, 1886

*Strobelia henricae*, Stossich, 1895

*Strobelia pontebana*, Stossich, 1895

*Pomatias (Eupomatias) henricae* var. *illyrica*, Wagner, 1897

*Pomatias (Eupomatias) henricae* var. *plumbea*, Wagner, 1897

*Pomatias (Eupomatias) henricae* var. *strigillata*, Wagner, 1897

*Cochlostoma (Cochlostoma) henricae strigillatum*, Zilch, 1958

*Cochlostoma (Cochlostoma) henricae strigillatum*, Alzona, 1971

*Cochlostoma (Cochlostoma) henricae plumbeum*, Alzona, 1971  
*Cochlostoma (Cochlostoma) henricae plumbeum*, Klemm, 1974  
*Cochlostoma (Cochlostoma) henricae henricae*, Mildner, 1981  
*Cochlostoma (Cochlostoma) henricae henricae*, Mildner, 1982  
*Cochlostoma (Cochlostoma) henricae henricae*, Bank, 1985

Località di raccolta: M. Rest (PN), Giovannelli leg.; alta Val Tramontina c/o Passo Rest (PN), Boato leg.; tra Braulins e Interneppo (UD), Boato leg.; Stupizza (UD), Bodon leg.; Antro, Pulfero (UD), Bodon leg.; Pian di Sega, Chiusaforte (UD), Bodon leg.; posature T. Natisone, Linder (UD) e Paderno (UD), Bodon leg.; Val di Collina, Forni Avoltri (UD), Giovannelli leg.; strada presso R. Vedronza (UD), Danelutto leg.; Arta Terme (UD), Giovannelli leg.; Gemona (UD), Fornaciari leg.; Lago Minisini, Ospedaletto (UD), Fornaciari leg.; M. Bernadia, Tarcento (UD), Fornaciari leg.; alta Val del Torre presso Musi (UD), Boato leg.; posature T. Meduna a Tramonti di Sotto (UD), Boato leg.; posature F. Isonzo presso Papariano (UD), Bodon leg.; Passo di Pramollo, Pontebba (UD), Morandini leg.; M. Festa, Trasaghis (UD), Morandini leg.; M. Mia, Pulfero (UD), Morandini leg.; Sella Foredor, Gemona (UD), Mildner leg.; Coritis, Val di Resia (UD), Mildner leg.; Col de Sole, Trasaghis (UD), Giovannelli e Mildner leg.; Stregna (UD), Giovannelli e Mildner leg.; Drenchia (UD), Giovannelli e Mildner leg.; sorgenti F. Isonzo, Val Trenta (YU), Giovannelli leg.

Geonemia: alpina orientale.

Osservazioni: incerto è il valore tassonomico delle entità sottospecifiche dei *Cochlostoma*, non oggetto di revisioni recenti.

Le popolazioni di *C. henricae* delle Alpi Carniche, Alpi Giulie, Val Canale, Valle Isonzo e territorio di Trieste sono state attribuite a *C. henricae plumbeum* (Westerlund, 1878) (Klemm, 1974; Alzona, 1971). Per la Val Cellina (Cimolais) è stato descritto *C. henricae strigillatum* (Wagner, 1897). Più recentemente Bank (1985) attribuisce le popolazioni friulane alla forma tipica (vedi pag. 523).

### ***Cochlostoma scalarinum* (Villa, 1841)**

*Pomatias schmidtii*, De Betta, 1870  
*Pomatias schmidtii*, Erjavec, 1877  
*Pomatias scalarinus*, Erjavec, 1877  
*Pomatias (Eupomatias) scalarinus* var. *schmidtii*, Wagner, 1897  
*Pomatias scalarinus*, Stossich, 1899  
*Pomatias scalarinus* var. *schmidtii*, Stossich, 1899  
*Pomatias scalarinus* var. *vallae*, Stossich, 1899  
*Cochlostoma (Cochlostoma) scalarinum schmidtii*, Zilch, 1958  
*Cochlostoma (Cochlostoma) scalarinum*, Alzona, 1971  
*Cochlostoma (Cochlostoma) scalarinum schmidtii*, Alzona, 1971  
*Cochlostoma (Cochlostoma) scalarinum schmidtii*, Bank, 1985

Località di raccolta: Monfalcone (GO), Bodon leg.; Colle di Medea (GO), Giovannelli leg.; Bagnoli della Rosandra (TS), Bodon leg.; Villaggio del Pescatore (TS), Bodon leg.; Bristie, Sgonico (TS), Boato e Bodon leg.; S. Lorenzo, Mocco (TS), Boato e Bodon leg.; Rupinpiccolo (TS), Boato e Bodon leg.; Duino (TS), Boato e Bodon leg.

Geonemia: dinarica.

Osservazioni: come entità sottospecifica viene citato, per il Colle di Medea e per varie località del Carso, *C. scalarinum schmidti* (De Betta, 1870).

### **Cochlostoma philippianus** (Pfeiffer, 1852)

*Pomatias philippianus*, De Betta, 1870

*Pomatias philippianus* var. *decipiens*, De Betta, 1870

*Pomatias philippianus*, Erjavec, 1877

*Pomatias (Auritus) philippianus*, Wagner, 1897

? *Pomatias philippianus* var. *pachystoma*, Kobelt, 1902

*Cochlostoma (Auritus) philippianus*, Alzona, 1971

*Cochlostoma (Turritus) philippianus*, Klemm, 1974

Località di raccolta: alta Val Tramontina presso Passo Rest (PN), Boato leg.; Ampezzo (UD), Giovannelli leg.

Geonemia: endemica della regione veneta dal Lago di Garda al Tagliamento.

Osservazioni: per il Friuli è stato segnalato anche *C. philippianus decipiens* (De Betta, 1870).

### **Cochlostoma tergestinum** (Westerlund, 1878)

*Pomatias (Auritus) tergestinus*, Wagner, 1897

*Pomatias (Auritus) tergestinus* var. *tortivum*, Wagner, 1897

*Pomatias tergestinum*, Stossich, 1899

*Cochlostoma (Turritus) tergestinum*, Zilch, 1958

*Cochlostoma (Auritus) tergestinum*, Alzona, 1971

*Cochlostoma (Auritus) tergestinum tortivum*, Alzona, 1971

*Cochlostoma (Turritus) tergestinum*, Mildner, 1982

Località di raccolta: posature F. Isonzo presso Gorizia (GO), Bodon leg.; Bagnoli della Rosandra (TS), Bodon leg.; Bristie, Sgonico (TS), Boato e Bodon leg.; S. Lorenzo, Mocco (TS), Boato e Bodon leg.; Trebiciano (TS), Boato e Bodon leg.; Rupinpiccolo (TS), Boato e Bodon leg.; S. Canziano (YU), Bodon leg.

Geonemia: dinarica.

Osservazioni: per il Carso è segnalato *C. tergestinum tortivum* (Westerlund, 1885).

Fam. POMATIASIDAE

**Pomatias elegans** (Müller, 1774)

- Cyclostoma elegans*, Brumati, 1838  
*Cyclostoma elegans*, Prada, 1852  
*Cyclostoma elegans*, Pirona, 1865  
*Cyclostomus elegans*, Erjavec, 1877  
*Cyclostoma elegans*, Pollonera, 1886  
*Cyclostoma elegans*, Senna, 1890  
*Cyclostomus elegans*, Stossich, 1899  
*Cyclostoma elegans*, Marinelli, 1912  
*Pomatias elegans*, Mildner, 1982  
*Pomatias elegans*, Bank, 1985

Località di raccolta: Prescudin, Barcis (PN), Giovannelli leg.; tra Braulins e Interneppo (UD), Boato leg.; posature T. Natisone presso Linder (UD) e Paderno (UD), Bodon leg.; posature F. Isonzo, Papariano (UD), Bodon leg.; Lignano (UD), Giovannelli leg.; Muzzana del Turgnano (UD), Giovannelli leg.; Aquileia (UD), Morandini leg.; Manzano, strada per Orsaria (UD), Fornaciari leg.; foce Tagliamento (UD), Fornaciari leg.; Colle del Castello di Udine (UD), Fornaciari leg.; Buttrio (UD), Fornaciari leg.; Lago Minisini, Ospedaletto (UD), Fornaciari leg.; Martignacco (UD), Morandini leg.; M. Festa (UD), Morandini leg.; Sella Foredor, Gemona (UD), Mildner leg.; Col de Sole, Trasaghis (UD), Giovannelli e Mildner leg.; Drenchia (UD), Giovannelli e Mildner leg.; Bosco Romagno, Ippolis (UD), Giovannelli leg.; posature F. Isonzo, Savogna (GO), Bodon leg.; Colle di Medea, vers. W (GO), Fornaciari leg.; Colle di Medea (GO), Giovannelli leg.; Mernicco (GO), Giovannelli leg.; Bristie, Sgonico (TS), Boato e Bodon leg.; S. Lorenzo, Mocco (TS), Boato e Bodon leg.; Trebiciano (TS), Boato e Bodon leg.; Duino (TS), Boato e Bodon leg.; S. Giovanni al Timavo (TS), Boato e Bodon leg.; Botazzo, S. Dorligo (TS), Bodon leg.

Geonemia: euromediterranea.

Fam. ACICULIDAE

**Acicula (Acicula)** cfr. *lineolata* (Pini, 1884)

- ? *Carychium lineatum*, Brumati, 1838 (non Draparnaud, 1801)  
? *Acicula lineata*, Pirona, 1865 (non Draparnaud, 1801)  
? *Acicula (Turbo) fusca*, De Betta, 1870 (non Montagu, 1803)  
? *Acme fusca*, Erjavec, 1877 (non Montagu, 1803)  
? *Acme lineata*, Paulucci, 1881 (non Draparnaud, 1801)

Località di raccolta: posature T. Meduna a Tramonti di Sotto (PN), Boato leg.; posature F. Tagliamento, Ponte della Delizia (PN-UD), Bodon leg.; Col de Sole, Trasaghis (UD), Giovannelli e Mildner leg.; Bagnoli della Rosandra (TS), Bodon leg.; Trebiciano (TS), Boato e Bodon leg.

Geonemia: europea meridionale.

Osservazioni: gli Autori del secolo scorso consideravano *A. (A.) lineolata* sinonimo di *A. (A.) lineata* (Draparnaud, 1801). Boeters e Gittenberger (1977) hanno rivalutato *A. (A.) lineolata*, basandosi sull'osservazione di esemplari topotipici delle due specie e su popolazioni provenienti dalle Alpi Centrali. Gli esemplari da noi rinvenuti in Alpi Orientali hanno permesso di rilevare, in questa regione, la presenza di un solo taxon, accostabile ad *A. (A.) lineolata*. Alcune differenze, riscontrate nella scultura del nicchio e nella forma del peristoma, sembrano essere costanti, e ricordano quelle osservate nelle popolazioni delle Alpi Occidentali, anch'esse attribuite ad *A. (A.) lineolata* solo per confronto (cfr. Boato et al., 1985).

#### **Acicula (Platyla) gracilis** (Clessin, 1887)

- ? *Acicula polita*, Pirona, 1865 (non Hartmann, 1840)
- ? *Acicula (Pupula) polita*, De Betta, 1870 (non Hartmann, 1840)
- ? *Acicula (Pupula) polita* var. *minor*, De Betta, 1870
- ? *Acme polita*, Paulucci, 1881 (non Hartmann, 1840)
- ? *Acme polita* var. *p*, Pollonera, 1886 (non Hartmann, 1840)
- Acme polita*, Erjavec, 1877 (non Hartmann, 1840)
- Acme (Acme) gracilis*, Alzona, 1971
- Acicula (Platyla) gracilis*, Mildner, 1981

Località di raccolta: posature F. Tagliamento, Ponte della Delizia (PN-UD), Bodon leg.; Antro, Pulfero (UD), Bodon leg.; posature T. Natisone, Linder (UD) e Paderno (UD), Bodon leg.; posature F. Isonzo, Papariano (UD), Bodon leg.; strada presso R. Vedronza (UD), Danelutto leg.; Tarvisio (UD), Minelli leg.; posature F. Isonzo, Savogna (GO), Bodon leg.; tra Robič e Suzid, Valle Isonzo (YU), Bodon leg.; Robič, Valle Isonzo (YU), Bodon leg.; Chiusa di Plezzo, Valle Isonzo (YU), Bodon leg.

Geonemia: alpina orientale.

#### **Acicula (Platyla) sp.**

Località di raccolta: posature T. Meduna a Tramonti di Sotto (PN), Boato leg.

Geonemia: probabilmente endemica delle Prealpi Carniche.

Osservazioni: la specie raccolta a Tramonti, ancora in studio, ricorda, per il cercine peristomiale poco accentuato, l'*A. (Platyla) delpretei* (Paulucci, 1881), endemica dell'Appennino ligure e delle Alpi Apuane.

#### **Acicula (Hyalacme) stussineri** (Boettger, 1848)

Località di raccolta: posature F. Isonzo presso Savogna (GO), Bodon leg.

Geonemia: appenninico-dinarica.

Osservazioni: la presenza di questa specie, citata solo di recente e dubitativamente per l'Italia (Boato et al., 1985) è stata accertata, in seguito a ricerche recenti, per il Friuli, l'Appennino ligure (in provincia di La Spezia), le Alpi Apuane e l'Appennino Centrale (in provincia di Ancona).

**Renea (Renea) veneta** (Pirona, 1865)

*Acicula spectabilis* partim (var. a, *veneta*), Pirona, 1865

*Acicula veneta*, De Betta, 1870

*Acme veneta*, Paulucci, 1881

*Acme veneta*, Pollonera, 1889

*Pleuracme veneta*, Hesse, 1920

*Pleuracme (Pleuracme) veneta*, Alzona, 1971

*Renea veneta*, Bank, 1985

Località di raccolta: posature T. Meduna a Tramonti di Sotto (PN), Boato leg.; Vedronza (UD), Bodon leg.; tra Spagnut e Biacis, Pulfero (UD), Bodon leg.; Coritis, Val di Resia (UD), Mildner leg.; Col de Sole, Trasaghis (UD), Giovannelli e Mildner leg.; posature T. Natisone, Paderno (UD) e Linder (UD), Bodon leg.; posature F. Isonzo, Papariano (UD), Bodon leg.

Geonemia: alpina orientale. L'areale comprende anche una ristretta area nelle Alpi Liguri (cfr. Boato et al., 1985).

Osservazioni: l'areale di questa specie comprende le Alpi Orientali dal Lago di Garda fino alla Selva di Tarnova in Slovenia (Bole, 1981) e stazioni relitte in Alpi Occidentali (Val Pennavaira, IM, Boato et al., 1985). Stazioni relitte sono note anche per la Germania meridionale (Uhl, 1928).

**Renea (Renea) spectabilis** (Rossmässler, 1839)

*Acicula spectabilis* partim, Pirona, 1865

*Acicula (Carychium) spectabilis*, De Betta, 1870

*Acme spectabilis*, Erjavec, 1877

*Acme spectabilis*, Paulucci, 1881

*Acme spectabilis*, Pollonera, 1889

*Acme spectabilis*, Stossich, 1899

*Pleuracme (Pleuracme) spectabilis*, Alzona, 1971

*Renea (Pleuracme) spectabilis*, Zilch, 1976

*Renea (Pleuracme) spectabilis*, Mildner, 1982

*Renea spectabilis*, Bank, 1985

Località di raccolta: posature F. Isonzo, Papariano (UD), Bodon leg.; strada presso R. Vedronza (UD), Danelutto leg.; Vedronza (UD), Bodon leg.; C.ra Morandin, Vedronza (UD), Bodon leg.; posature T. Natisone, Linder (UD) e Paderno (UD), Bodon leg.; posature F. Isonzo, Gorizia (GO) e Savogna (GO), Bodon leg.; tra Robič e Suzid, Valle Isonzo (YU), Bodon leg.

Geonemia: alpino orientale-dinarica.

Fam. ELLOBIIDAE

**Carychium tridentatum** (Risso, 1826)

- Carichium (Saraphia) tridentatum*, De Betta, 1870  
*Carichium tridentatum*, Erjavec, 1877  
*Carichium tridentatum?*, Pollonera, 1886  
*Carichium tridentatum*, Mildner, 1981  
*Carichium tridentatum*, Bank e Gittenberger, 1985

Località di raccolta: posature T. Meduna a Tramonti di Sotto (PN), Boato leg.; posature F. Tagliamento, Ponte della Delizia (PN-UD), Bodon leg.; Antro, Pulfero (UD), Bodon leg.; Vedronza (UD), Bodon leg.; tra Spagnut e Biacis, Pulfero (UD), Bodon leg.; C.ra Morandin, Vedronza (UD), Bodon leg.; Pian di Sega, Chiusaforte (UD), Bodon leg.; Peschiera di Trasaghis (UD), Bodon leg.; Somplago (UD), Bodon leg.; posature T. Natisone, Linder (UD) e Paderno (UD), Bodon leg.; posature F. Isonzo, Papariano (UD), Bodon leg.; strada presso R. Vedronza (UD), Danelutto leg.; posature F. Isonzo, Gorizia (GO) e Savogna (GO), Bodon leg.; Sella Foredor, Gemona (UD), Mildner leg.; S. Giovanni al Timavo (TS), Bodon leg.; Bagnoli della Rodandra (TS), Bodon leg.; Villaggio del Pescatore (TS), Bodon leg.; Trebiciano (TS), Boato e Bodon leg.; tra Robič e Suzid, Valle Isonzo (YU), Bodon leg.; Robič, Valle Isonzo (YU), Bodon leg.

Geonemia: euromediterranea.

**Carychium mariae** Paulucci, 1878

- ? *Carychium minimum*, Brumati, 1838 (non Müller, 1774)  
? *Carychium minimum* var. *elongatum*, Brumati, 1838  
? *Carychium minimum*, Prada, 1852 (non Müller, 1774)  
? *Carychium minimum* var. *elongatum*, Prada, 1852  
? *Carychium minimum*, Pirona, 1865 (non Müller, 1774)  
? *Carychium minimum*, Erjavec, 1877 (non Müller, 1774)  
? *Carychium minimum*, Pollonera, 1886 (non Müller, 1774)  
? *Carychium minimum*, Stossich, 1899 (non Müller, 1774)  
*Carichium mariae*, Bank e Gittenberger, 1985

Località di raccolta: Vedronza (UD), Bodon leg.; posature T. Natisone, Linder (UD) e Papariano (UD), Bodon leg.; posature F. Isonzo, Papariano (UD), Bodon leg.; posature F. Isonzo, Gorizia (GO) e Savogna (GO), Bodon leg.; Monfalcone (GO), Bodon leg.; tra Robič e Suzid, Valle Isonzo (Slovenia), Bodon leg.; Robič, Valle Isonzo (Slovenia), Bodon leg.

Geonemia: alpino-appenninica.

Osservazioni: tutto il materiale friulano esaminato, simile come forma a *C. minimum* Müller, 1774, presenta la plica columellare sinuosa propria di *C. mariae* (cfr. Bank e Gittenberger, 1985).

**Zospeum alpestre** (Freyer, 1855)

*Zospeum isselianum*, Pollonera, 1886  
*Zospeum alpestre*, Stossich, 1899  
*Zospeum isselianum*, Pollonera, 1905  
*Zospeum isselianum*, Marinelli, 1912  
*Zospeum alpestre isselianum*, Alzona, 1971  
*Zospeum alpestre isselianum*, Bole, 1975  
*Zospeum alpestre*, Giusti e Pezzoli, 1982

Località di raccolta: Grotta di S. Giovanni d'Antro (UD), Bodon leg.; C.ra Morandin, Vedronza (UD), Bodon leg.; Vedronza (UD), Bodon leg.

Geonemia: alpino orientale-dinarica.

Osservazioni: le popolazioni italiane sono state riferite a *Z. alpestre isselianum* Pollonera, 1886, la cui distribuzione è limitata, in Friuli, verso occidente, alla Valle del Torre (Giusti e Pezzoli, 1982).

**Zospeum amoenum** (Frauenfeld, 1856)

*Zospeum amoenum*, Stossich, 1899  
*Zospeum amoenum*, Bole, 1975

È segnalato da Stossich (1899) e da Bole (1975) per località del Carso in territorio jugoslavo.

Geonemia: alpino orientale-dinarica.

**Zospeum kusceri** (Wagner, 1912)

*Zospeum fraunfeldi kusceri*, Wagner, 1912  
*Zospeum kusceri*, Alzona, 1971  
*Zospeum kusceri*, Bole, 1975

Citato in letteratura per località del Carso.

Geonemia: endemica di Carso, Istria e Slovenia.

**Zospeum lautum** (Frauenfeld, 1854)

*Zospeum lautum*, Erjavec, 1877  
*Zospeum lautum*, Stossich, 1899  
*Zospeum lautum*, Bole, 1975

Segnalato per località del Carso sia in Italia che in Jugoslavia.

Geonemia: endemica del Carso e della Slovenia.

**Zospeum obesum** (Frauenfeld, 1854)

*Zospeum obesum*, Stossich, 1899

Citato per grotte del Carso.

Geonemia: endemica del Carso e della Slovenia.

**Zospeum spelaeum** (Rossmässler, 1839)

- Zospeum aglenum*, Erjavec, 1877
- Zospeum costatum*, Erjavec, 1877
- Zospeum pulchellum*, Erjavec, 1877
- Zospeum spelaeum schmidti*, Erjavec, 1877
- Zospeum pulchellum*, Stossich, 1899
- Zospeum aglenum*, Stossich, 1899
- Zospeum costatum*, Stossich, 1899
- Zospeum auritum*, Stossich, 1899
- Zospeum lyratum*, Pollonera, 1905
- Zospeum tellinii*, Pollonera, 1905
- Zospeum venetum*, Pollonera, 1905
- Zospeum lyratum*, Marinelli, 1912
- Zospeum tellinii*, Marinelli, 1912
- Zospeum venetum*, Marinelli, 1912
- Zospeum auritum*, Alzona, 1971
- Zospeum costatum*, Alzona, 1971
- Zospeum istriarium*, Alzona, 1971
- Zospeum lyratum*, Alzona, 1971
- Zospeum rosmaessleri*, Alzona, 1971
- Zospeum tellinii*, Alzona, 1971
- Zospeum venetum*, Alzona, 1971
- Zospeum spelaeum*, Alzona, 1971
- Zospeum spelaeum costatum*, Bole, 1975
- Zospeum spelaeum lamellatum*, Bole, 1975
- Zospeum spelaeum spelaeum*, Bole, 1975
- Zospeum spelaeum schmidti*, Bole, 1975
- Zospeum spelaeum*, Giusti e Pezzoli, 1982
- Zospeum spelaeum* complex, Bank, 1985

Località di raccolta: Tarpezzo, S. Pietro al Natisone (UD), Bodon leg.; tra Spagnut e Biacis, Pulfero (UD), Bodon leg.; Grotta di S. Giovanni d'Antro (UD), Bodon leg.; Vedronza (UD), Bodon leg.; posature T. Natisone, Linder (UD) e Paderno (UD), Bodon leg.; tra Robič e Suzid, valle Isonzo (YU), Bodon leg.

Geonemia: alpina orientale.

Osservazioni: nell'areale friulano di questa specie sono comprese la forma

tipica e le sottospecie *Z. spelaenum schmidti* (Frauenfeld, 1854), *Z. spelaenum costatum* (Freyer, 1855) e *Z. spelaenum lamellatum* Bole, 1975 (cfr. Bole, 1975).

Fam. SUCCINEIDAE

**Succinea (Succinea) putris** (Linnaeus, 1758)

*Succinea amphibia*, Brumati, 1838

*Succinea putris*, Prada, 1852

*Succinea putris*, Pirona, 1865

*Succinea (Helix) putris*, De Betta, 1870

*Succinea putris*, Erjavec, 1877

*Neriosstoma putris*, Stossich, 1899

Località di raccolta: posature F. Isonzo, Papariano (UD) e Savogna (GO), Bodon leg.

Geonemia: eurosibirica.

**Succinea (Succinella) oblonga** Draparnaud, 1801

*Succinea oblonga*, Pirona, 1865

*Succinea oblonga*, Erjavec, 1877

*Lucena oblonga*, Stossich, 1895

Località di raccolta: posature T. Meduna a Tramonti di Sotto (PN), Boato leg.; posature F. Tagliamento, Ponte della Delizia (PN-UD), Bodon leg.; Vedronza (UD), Bodon leg.; posature T. Natisone, Linder (UD), e Paderno (UD), Bodon leg.; posature F. Isonzo, Papariano (UD) e Savogna (GO), Bodon leg.

Geonemia: eurosibirica.

Osservazioni: attribuiamo i nicchi raccolti a questa specie con riserva, in assenza di controlli anatomici.

**Catinella (Quickella) arenaria** (Bouchard-Chanteroux, 1837)

*Succinea arenaria*, Pirona, 1865

*Succinea arenaria*, De Betta, 1870

In collezione De Betta (Museo Civico di Storia Naturale di Verona) è presente materiale proveniente da Udine. È segnalata in letteratura per Udine.

Geonemia: europea.

Osservazioni: la determinazione certa richiede conferma anatomica.

**Oxyloma elegans** (Risso, 1826)

*Succinea pfeifferi*, Prada, 1852

*Succinea pfeifferi*, Pirona, 1865

*Succinea pfeifferi*, Erjavec, 1877  
*Amphibina pfeifferi*, Stossich, 1899

Località di raccolta: Flambro, Talmassons (UD), Giovannelli leg.; Muzzana del Turgnano (UD), Giovannelli leg.

Geonemia: euromediterranea.

Fam. COCHLICOPIDAE

**Cochlicopa lubrica** (Müller, 1774)

*Achatina lubrica*, Brumati, 1838  
*Achatina lubrica*, Prada, 1852  
*Achatina lubrica*, Pirona, 1865  
*Cochlicopa lubrica*, Erjavec, 1877  
*Zua subcylindrica*, Pollonera, 1886  
*Zua exiqua*, Pollonera, 1886  
*Zua lubrica*, Stossich, 1899

Località di raccolta: Prescudin, Barcis (PN), Giovannelli leg.; posature T. Meduna a Tramonti di Sotto (PN), Boato leg.; posature F. Tagliamento, Ponte della Delizia (PN-UD), Bodon leg.; Peschiera di Trasaghis (UD), Bodon leg.; posature T. Natisone, Linder (UD) e Paderno (UD), Bodon leg.; Passo di Pramollo, Pontebba (UD), Giovannelli leg.; Flambro, Talmassons (UD), Giovannelli leg.; Rif. Nordio, Malborghetto-Valbruna (UD), Giovannelli e Mildner leg.; posature F. Isonzo, Papaniano (UD) e Savogna (GO), Bodon leg.; Villaggio del Pescatore (TS), Bodon leg.

Geonemia: oloartica.

Osservazioni: almeno per l'Italia non riteniamo valida la distinzione tra *C. lubrica* e *C. lubricella* (Porro, 1838) (cfr. Boato et al., 1985).

Fam. PYRAMIDULIDAE

**Pyramidula rupestris** (Draparnaud, 1801)

*Helix rupestris*, Pirona, 1865  
*Helix rupestris*, Erjavec, 1877  
*Helix rupestris*, Marchesetti, 1879  
*Patula rupestris*, Stossich, 1899  
*Pyramidula rupestris rupestris*, Bank, 1985

Località di raccolta: posature T. Natisone, Linder (UD), Bodon leg.; Val di Collina, Forni Avoltri (UD), Giovannelli leg.; Tarvisio (UD), Giovannelli leg.; Passo di Pramollo, Pontebba (UD), Giovannelli leg.; Sella Val Dolce, M. Zermula, Paularo (UD), Giovannelli leg.; Ampezzo (UD), Giovannelli leg.; Rif. Nordio, Malborghetto-Valbruna (UD), Giovannelli e Mildner leg.

Geonemia: euromediterranea.

Fam. VERTIGINIDAE

**Columella edentula** (Draparnaud, 1805)

*Vertigo edentula*, Brumati, 1838

*Pupa edentula*, Prada, 1852

*Pupa inornata*, Erjavec, 1877

*Edentulina edentula*, Stossich, 1899

Località di raccolta: posature T. Meduna a Tramonti di Sotto (PN), Boato leg.; posature F. Tagliamento, Ponte della Delizia (UD), Bodon leg.; C.ra Morandin, Vedronza (UD), Bodon leg.; posature T. Natisone, Linder (UD) e Paderno (UD), Bodon leg.; Coritis, Val di Resia (UD), Mildner leg.; posature F. Isonzo, Papariano (UD) e Savogna (GO), Bodon leg.

Geonemia: oloartica.

**Columella columella** (Martens, 1830)

*Edentulina gredleri*, Stossich, 1899

Citata da Stossich (1899) per Trieste.

Geonemia: euroboreoalpina-sibirica.

**Truncatellina cylindrica** (Férussac, 1807)

*Pupa minutissima*, Prada, 1852

? *Pupa minutissima* var. *laeviuscula*, Prada, 1852

*Pupa minutissima* partim, Pirona, 1865

*Pupa minutissima*, Erjavec, 1877

*Vertigo muscorum*, Pollonera, 1886 (non Linnaeus, 1758)

*Isthmia minutissima*, Stossich, 1899

Località di raccolta: posature F. Tagliamento, Ponte della Delizia (PN-UD), Bodon leg.; posature T. Natisone, Linder (UD) e Paderno (UD), Bodon leg.; posature F. Isonzo, Papariano (UD) e Savogna (GO), Bodon leg.; Villaggio del Pescatore (TS), Bodon leg.

Geonemia: euromediterranea.

**Truncatellina claustralis** (Gredler, 1856)

? *Pupa minutissima* partim (var. a, *strobili*), Pirona, 1865

? *Vertigo (Pupa) minutissima* partim, De Betta, 1870 (non Hartmann, 1821)

*Isthmia claustralis*, Stossich, 1899

*Truncatellina claustralis*, Alzona, 1971

Località di raccolta: posature T. Meduna a Tramonti di Sotto (PN), Boato leg.; Vedronza (UD), Bodon leg.; posature T. Natisone, Paderno (UD), Bodon leg.; Flambro, Talmassons (UD), Giovannelli leg.; Coritis, Val di Resia

(UD), Mildner leg.; Col de Sole, Trasaghis (UD), Giovannelli e Mildner leg.; posature F. Isonzo, Papaniano (UD) e Savogna (GO), Bodon, leg.; Villaggio del Pescatore (TS), Bodon leg.; S. Lorenzo, Mocco (TS), Boato e Bodon leg.; Robič, Valle Isonzo (YU), Bodon leg.

Geonemia: europea centromeridionale.

**Truncatellina monodon** (Held, 1837)

*Isthmia monodon*, Stossich, 1899

*Truncatellina monodon*, Klemm, 1974

*Truncatellina monodon*, Alzona, 1971

Citata in letteratura per Alpi Giulie, Carso, Opicina (TS).

Geonemia: alpina orientale.

**Vertigo (Vertigo) pusilla** Müller, 1774

*Vertigo pusilla*, Brumati, 1838

*Pupa pusilla*, Prada, 1852

*Pupa pusilla*, Pirona, 1865

*Vertigo pusilla*, De Betta, 1870

*Pupa pusilla*, Erjavec, 1877

*Vertilla pusilla*, Stossich, 1899

*Vertigo (Vertigo) pusilla*, Bank, 1985

Località di raccolta: posature T. Meduna a Tramonti di Sotto (PN), Boato leg.; posature F. Tagliamento, Ponte della Delizia (PN-UD), Bodon leg.; C.ra Morandin, Vedronza (UD), Bodon leg.; posature T. Natisone, Linder (UD), Bodon leg.; posature F. Isonzo, Savogna (GO), Bodon leg.; Trebiciano (TS), Boato e Bodon leg.; Villaggio del Pescatore (TS), Bodon leg.; tra Robič e Suzid, Valle Isonzo (YU), Bodon leg.

Geonemia: europea, estesa all'Asia Minore.

**Vertigo (Vertigo) antivertigo** (Draparnaud, 1801)

*Vertigo antivertigo*, Brumati, 1838

*Pupa antivertigo*, Prada, 1852

*Pupa septemdentata*, Pirona, 1865

*Vertigo (Pupa) antivertigo*, De Betta, 1870

*Pupa antivertigo*, Erjavec, 1877

*Vertigo antivertigo*, Stossich, 1899

Località di raccolta: posature T. Natisone, Linder (UD), Bodon leg.

Geonemia: olopalearctica.

**Vertigo (Vertigo) pygmaea** (Draparnaud, 1801)

*Vertigo pygmaea*, Brumati, 1838

*Pupa pygmaea*, Prada, 1852

*Pupa pygmaea*, Pirona, 1865  
*Pupa pygmaea*, Erjavec, 1877  
*Vertigo pygmaea*, Pollonera, 1886  
*Vertigo pygmaea*, Stossich, 1899  
*Vertigo (Vertigo) pygmaea*, Mildner, 1982

Località di raccolta: posature T. Meduna a Tramonti di Sotto (PN), Boato leg.; posature F. Tagliamento, Ponte della Delizia (PN-UD), Bodon leg.; posature T. Natisone, Linder (UD) e Paderno (UD), Bodon leg.; Tarpezzo, S. Pietro al Natisone (UD), Bodon leg.; Ampezzo (UD), Giovannelli leg.; alluvioni F. Tagliamento a Cornino (UD), Boato leg.; posature F. Isonzo, Papariano (UD) e Savogna (GO), Bodon leg.; Villaggio del Pescatore (TS), Bodon leg.

Geonemia: oloartica.

***Vertigo (Vertigo) alpestris* Alder, 1838**

*Pupa alpestris*, Erjavec, 1877  
*Vertigo (Vertigo) alpestris*, Klemm, 1974

Segnalata in letteratura per le Alpi Giulie e località della media Valle dell'Isonzo.

Geonemia: europea centro-settentrionale.

***Vertigo (Vertilla) angustior* Jeffreys, 1830**

*Pupa venetzi*, Pirona, 1865  
*Vertigo venetzi*, De Betta, 1870  
*Pupa angustior*, Erjavec, 1877  
*Vertigo venetzi*, Pollonera, 1886  
*Vertilla angustior*, Stossich, 1899

Località di raccolta: posature T. Meduna a Tramonti di Sotto (PN), Boato leg.; posature F. Tagliamento, Ponte della Delizia (PN-UD), Bodon leg.; posature T. Natisone, Linder (UD) e Paderno (UD), Bodon leg.; Col de Sole, Trasaghis (UD), Giovannelli e Mildner leg.; posature F. Isonzo, Papariano (UD) e Gorizia (GO), Bodon leg.; S. Giovanni al Timavo (TS), Bodon leg.; Villaggio del Pescatore (TS), Bodon leg.; tra Robič e Suzid, Valle Isonzo (YU), Bodon leg.

Geonemia: olopaleartica.

Fam. ORCULIDAE

***Odontocyclus kokeilii* (Rossmässler, 1837)**

*Pupa kokeili*, Erjavec, 1877  
*Pupa kokeili*, Marchesetti, 1879

*Odontocyclus kokeilii*, Pollonera, 1886  
*Odontocyclus kokeilii*, Stossich, 1889  
*Odontocyclus kokeilii*, Alzona, 1971  
*Odontocyclus kokeilii*, Klemm, 1974  
*Odontocyclus kokeilii*, Gittenberger, 1978 b

Località di raccolta: posature T. Natisone, Linder (UD) e Paderno (UD), Bodon leg.; strada presso R. Vedronza (UD), Danelutto leg.; Stregna (UD), Giovannelli e Mildner leg.; posature F. Isonzo, Gorizia (GO), Bodon leg.; Bristie, Sgonico (TS), Boato e Bodon leg.

Geonemia: dinarica.

### **Walklea rossmaessleri** (Rossmässler, 1838)

*Pupa rossmässleri*, Prada, 1852  
*Pupa rossmässleri*, Pirona, 1865  
*Pupa rossmässleri*, De Betta, 1870  
*Pupa rossmaessleri*, Erjavec, 1877  
*Pupa rossmaessleri*, Marchesetti, 1879  
*Odontocyclus rossmässleri*, Pollonera, 1886  
*Pupa rossmaessleri*, Senna, 1890  
*Odontocyclus rossmaessleri*, Alzona, 1971  
*Walklea rossmaessleri*, Gittenberger, 1978 b

Località di raccolta: posature T. Natisone, Paderno (UD), Bodon leg.; Grotta Pre-oreak, Taipana (UD), Chiappa leg.; Sella Foredor, Gemona (UD), Mildner leg.; Stregna (UD), Giovannelli e Mildner leg.

È presente in Collezione De Betta (Museo Civico di Storia Naturale di Verona) per «Brischis in Friuli».

Geonemia: endemica delle Alpi Giulie, del Carso Triestino e della Slovenia.

### **Orcula dolium** (Draparnaud, 1801)

*Pupa dolium*, Pirona, 1865  
*Pupa dolium*, De Betta, 1870  
*Pupa dolium*, Erjavec, 1877  
*Orcula dolium*, Gallenstein, 1900  
*Orcula dolium*, Zimmermann, 1932  
*Orcula dolium*, Alzona, 1971  
*Orcula (Orcula) dolium dolium*, Klemm, 1974

Località di raccolta: Tarvisio (UD), Minelli leg.; Rifugio Nordio, Malborghetto-Valbruna (UD), Giovannelli e Mildner leg.

Esemplari provenienti da Ugovizza (Val del Fella, UD) sono conservati in Coll. Alzona (Museo Civico di Storia Naturale di Milano).

Geonemia: alpino-carpatica.

**Orcula gularis** (Rossmässler, 1837)

*Orcula gularis*, Gallenstein, 1900

*Orcula gularis*, Zimmermann, 1932

*Orcula gularis*, Alzona, 1971

Segnalata da Zimmermann (1932) per la Val Canale e da Alzona (1971) per l'alta Valle del Fella.

Geonemia: alpina orientale.

**Orcula conica** (Rossmässler, 1837)

*Pupa conica*, De Betta, 1870

*Orcula conica*, Zimmermann, 1932

*Orcula conica*, Alzona, 1971

*Orcula (Orcula) conica conica*, Klemm, 1974

Località di raccolta: posature T. Natisone, Paderno (UD), Bodon leg.

Segnalata in letteratura per le Alpi Giulie, Mernicco (GO), Valle Isonzo e Carso.

Geonemia: alpino orientale-dinarica.

**Sphyradium doliolum** (Bruguière, 1792)

*Pupa doliolum*, Pirona, 1865

*Pupa (Bulimus) doliolum*, De Betta, 1870

*Pupa doliolum*, Erjavec, 1877

*Orcula doliolum*, Stossich, 1899

*Orcula doliolum*, Gallenstein, 1900

*Sphyradium doliolum doliolum*, Bank, 1985

Località di raccolta: posature T. Natisone, Linder (UD) e Paderno (UD), Bodon leg.; tra Braulins e Interneppo (UD), Boato leg.; Musi (UD), Giovannelli leg.; doline del M. Bernadià (UD), Fornaciari leg.; Sella Foredor, Gemona (UD), Mildner leg.; Stregna (UD), Giovannelli e Mildner leg.; posature F. Isonzo, Papariano (UD), Gorizia (GO) e Savogna (GO), Bodon leg.; Trebiciano (TS), Boato e Bodon leg.

Geonemia: europea centromeridionale.

**Pagodulina pagodula** (Des Moulins, 1830)

? *Pupa pagodula*, Pirona, 1865

? *Pupa pagodula*, De Betta, 1870

? *Pupa pagodula*, Erjavec, 1877

? *Pupa pagodula*, Marchesetti, 1979

? *Pupa pagodula*, Pollonera, 1886

? *Pagodina pagodula*, Stossich, 1899

? *Pagodulina pagodula*, Gallenstein, 1900

*Pagodulina sparsa sparsa*, Klemm, 1939  
*Pagodulina pagodula*, Alzona, 1971  
*Pagodulina pagodula obliqua*, Alzona, 1971  
*Pagodulina pagodula sparsa*, Mildner, 1981  
*Pagodulina sparsa sparsa*, Bank, 1985

Località di raccolta: C.ra Morandin, Vedronza (UD), Bodon leg.; tra Spagnut e Biacis, Pulfero (UD), Bodon leg.; Vedronza (UD), Bodon leg.; posature T. Natisone, Linder (UD) e Paderno (UD), Bodon leg.; Villaggio del Pescatore (TS), Bodon leg.; Robič, Valle Natisone (YU), Bodon leg.

Geonemia: europea centromeridionale.

Osservazioni: Le segnalazioni degli autori dell'800 non possono essere riferite con certezza a questa specie, che non veniva distinta dalla simile *P. subdola*.

Klemm (1974) assegna le popolazioni delle Alpi Orientali a *P. pagodula sparsa* Pilsbry, 1924, considerata specie a sé stante da Bank (1985). *P. pagodula obliqua* (Westerlund, 1887) è stata descritta per la Valle del Fella.

### ***Pagodulina subdola* (Gredler, 1856)**

*Pagodulina pagodula subdola*, Klemm, 1939  
*Pagodulina pagodula superstes* > *pagodula subdola*, Klemm, 1939  
*Pagodulina pagodula superstes*, Klemm, 1943  
*Pagodulina pagodula superstes* > *pagodula subdola*, Klemm, 1943  
*Pagodulina subdola subdola*, Forcart, 1950  
*Pagodulina subdola subdola*, Klemm, 1974  
*Pagodulina subdola subdola*, Mildner, 1981  
*Pagodulina subdola subdola*, Bank, 1985

Località di raccolta: posature T. Meduna a Tramonti di Sotto (PN), Boato leg.; posature F. Tagliamento, Ponte della Delizia (PN-UD), Bodon leg.; Coritis, Val di Resia (UD), Mildner leg.; tra Spagnut e Biacis, Pulfero (UD), Bodon leg.; posature T. Natisone, Linder (UD) e Paderno (UD), Bodon leg.; Somplago (UD), Bodon leg.; Stregna (UD), Giovannelli e Mildner leg.; posature F. Isonzo, Papariano (UD), Gorizia (GO) e Savogna (GO), Bodon leg.; Bristie, Sgonico (TS), Boato e Bodon leg.; Solkan, Valle Isonzo (YU), Bodon leg.

Geonemia: europea sudorientale estesa all'arco alpino.

Osservazioni: Le popolazioni del Friuli sono state riferite alla sottospecie tipica, alla *P. subdola superstes* Klemm, 1939 e ad una forma intermedia tra queste.

### Fam. CHONDRINIDAE

### ***Granopupa granum* (Draparnaud, 1801)**

*Torquilla granum*, Stossich, 1899

Citata in letteratura per Trieste.

Geonemia: mediterranea.

**Granaria illyrica** (Rossmässler, 1837)

- ? *Pupa secale*, Brumati, 1838 (non Draparnaud, 1801)  
*Pupa frumentum* var. *illyrica*, Prada, 1852  
*Pupa frumentum* var. *adjuncta*, Prada, 1852  
*Pupa frumentum* var. *turgida*, Prada, 1852  
*Pupa frumentum*, Pirona, 1865 (non Draparnaud, 1801)  
*Pupa frumentum*, De Betta, 1870 (non Draparnaud, 1801)  
*Pupa frumentum* var. *illyrica*, De Betta, 1870  
*Pupa frumentum*, Erjavec, 1877 (non Draparnaud, 1801)  
*Pupa frumentum*, Marchesetti, 1879 (non Draparnaud, 1801)  
*Torquilla frumentum*, Pollonera, 1886 (non Draparnaud, 1801)  
*Pupa frumentum*, Senna, 1890 (non Draparnaud, 1801)  
*Torquilla frumentum* var. *curta*, Stossich, 1895  
*Torquilla frumentum*, Stossich, 1899 (non Draparnaud, 1801)  
*Torquilla frumentum* var. *pachygastris*, Stossich, 1899  
*Torquilla frumentum* var. *minor*, Stossich, 1899  
*Torquilla frumentum* var. *elongata*, Stossich, 1899  
*Torquilla frumentum* var. *curta*, Stossich, 1899  
*Torquilla frumentum* var. *illyrica*, Stossich, 1899  
*Torquilla frumentum* var. *illirica*, Gallenstein, 1900  
*Abida frumentum polita*, Alzona, 1971  
*Granaria frumentum illyrica*, Bank, 1985

Località di raccolta: Budoia (PN), Morandini leg.; posature T. Meduna a Tramonti di Sotto (PN), Boato leg.; posature F. Tagliamento, Ponte della Delizia (PN-UD), Bodon leg.; posature T. Natisone, Linder (UD) e Paderno (UD), Bodon leg.; Tarvisio (UD), Giovannelli leg.; Ampezzo (UD), Giovannelli leg.; Rif. Nordio, Malborghetto-Valbruna (UD), Giovannelli e Mildner leg.; foce Tagliamento (UD), Fornaciari leg.; Lago Minisini, Ospedaletto (UD), Fornaciari leg.; Sella Foredor, Gemona (UD), Mildner leg.; Stregna (UD), Giovannelli e Mildner leg.; Drenchia (UD), Giovannelli e Mildner leg.; posature F. Isonzo, Papariano (UD), Gorizia (GO) e Savogna (GO), Bodon leg.; Mernicco (GO), Giovannelli leg.; Bristie, Sgonico (TS), Boato e Bodon leg.; S. Lorenzo, Mocco (TS), Boato e Bodon leg.; Rupinpiccolo (TS), Boato e Bodon leg.; Duino (TS), Boato e Bodon leg.; Bagnoli della Rosandra (TS), Bodon leg.; Villaggio del Pescatore (TS), Bodon leg.

Geonemia: appenninico-dinarica estesa all'arco alpino.

Osservazioni: discorde è l'opinione dei diversi Autori sul rango di *Granaria illyrica*, a volte considerata specie a sé (Gittenberger, 1973; Kerney et al., 1983), a volte sottospecie di *G. frumentum* (Draparnaud, 1801) (cfr. Bole, 1979 b). Le popolazioni dell'Italia N-orientale, comunque, anche se variabili, concordano con il taxon di Rossmässler.

**Abida secale** (Draparnaud, 1801)

*Pupa secale*, Pirona, 1865  
*Pupa secale*, De Betta, 1870  
*Pupa secale*, Erjavec, 1877  
*Pupa secale*, Marinelli, 1912

Segnalata in letteratura per Gemona (UD), Prealpi Giulie e «monti sul confine veneziano» (Erjavec, 1877).

Geonemia: europea.

**Chondrina avenacea** (Bruguière, 1792)

*Pupa avenacea*, Prada, 1852  
*Pupa avenacea*, Pirona, 1865  
*Pupa avenacea*, Erjavec, 1877  
*Pupa avenacea* var. *hordeum*, Erjavec, 1877  
*Pupa avenacea*, Marchesetti, 1879  
*Pupa avenacea* var. *melanostoma*, Westerlund, 1887  
*Torquilla avenacea*, Stossich, 1895  
? *Torquilla avenacea* var. *minor*, Stossich, 1895  
*Torquilla avenacea* var. *latilabris*, Stossich, 1895  
*Torquilla avenacea*, Stossich, 1899  
*Torquilla avenacea* var. *hordeum*, Stossich, 1899  
? *Torquilla avenacea* var. *elongata*, Stossich, 1899  
*Torquilla avenacea*, Gallenstein, 1900  
*Chondrina avenacea lepta*, Nordsieck, 1962  
*Chondrina avenacea lepta*, Nordsieck, 1970  
*Chondrina (Chondrina) avenacea latilabris*, Alzona, 1971  
*Chondrina (Chondrina) avenacea istriana*, Alzona, 1971  
*Chondrina avenacea lepta*, Gittenberger, 1973  
*Chondrina avenacea lepta*, Klemm, 1974  
*Chondrina avenacea lepta*, Bank, 1985

Località di raccolta: Lago del Vaiont (PN), Bodon leg.; Coritis, Val di Resia (UD), Mildner leg.; Botazzo, S. Dorligo (TS), Bodon leg.; Bristie, Sgonico (TS), Boato e Bodon leg.; Duino (TS), Boato e Bodon leg.; Rupinpiccolo (TS), Boato e Bodon leg.; S. Lorenzo, Mocco (TS), Boato e Bodon leg.; S. Canziano (YU), Bodon leg.; sorgenti dell'Isonzo in Val Trenta (YU), Giovannelli leg.

Geonemia: europea centro-meridionale.

Osservazioni: tra le numerose entità sottospecifiche di *C. avenacea* segnalate in Friuli sono ritenute valide: *C. avenacea lepta* (Westerlund, 1887), *C. avena-*

*cea latilabris* (Stossich, 1895) e *C. avenacea istriana* Ehrmann, 1931 (Nordsieck, 1962, 1970; Gittenberger, 1973).

**Chondrina multidentata** (Strobel, 1851)

*Chondrina multidentata orientalis*, Nordsieck, 1962

*Chondrina (Chondrina) multidentata gredleriana*, Alzona, 1971

*Chondrina (Chondrina) circumplicata orientalis*, Alzona, 1971

Località di raccolta: Vallone di Rio Bianco, Malborghetto (UD), Boato leg.

Geonemia: alpina. La distribuzione si estende, verso occidente, fino alla Valassina.

Osservazioni: le popolazioni del Friuli sono state assegnate alle sottospecie *C. multidentata gredleriana* (Clessin, 1887) e *C. multidentata orientalis* Nordsieck, 1962.

**Chondrina clienta** (Westerlund, 1883)

*Chondrina clienta clienta*, Nordsieck, 1962

*Chondrina (Chondrina) clienta*, Alzona, 1971

Località di raccolta: Rif. Nordio, Malborghetto-Valbruna (UD), Giovannelli e Mildner leg.; Col de Sole, Trasaghis (UD), Giovannelli e Mildner leg.

Geonemia: europea orientale.

Osservazioni: Nordsieck (1962) assegna le popolazioni del Friuli alla sottospecie tipica.

Fam. PUPILLIDAE

**Pupilla (Pupilla) muscorum** (Linnaeus, 1758)

*Vertigo muscorum*, Brumati, 1838

*Pupa muscorum*, Pirona, 1865

*Pupa muscorum*, Erjavec, 1877

*Pupa muscorum*, Pollonera, 1886

*Pupilla muscorum*, Stossich, 1899

Località di raccolta: posature T. Meduna a Tramonti di Sotto (PN), Boato leg.; posature F. Tagliamento a Ponte della Delizia (PN-UD), Bodon leg.; posature T. Natisonè, Linder (UD) e Paderno (UD), Bodon leg.; posature F. Isonzo, Papariano (UD) e Savogna (GO), Bodon leg.; Villaggio del Pescatore (TS), Bodon leg.

Geonemia: oloartica.

**Pupilla (Pupilla) alpicola** (Charpentier, 1837)

*Pupa muscorum* var. *madida*, Erjavec, 1877

*Pupilla alpicola*, Alzona, 1971

Segnalata in letteratura per le Alpi Giulie, l'alta Valle dell'Isonzo e il Mangart.

Geonemia: alpino-carpatica.

**Pupilla (Pupilla) triplicata** (Studer, 1820)

*Pupa triplicata*, Erjavec, 1877

*Pupilla triplicata*, Stossich, 1899

*Pupilla triplicata*, Gallenstein, 1900

*Pupilla triplicata*, Klemm, 1974

Località di raccolta: posature T. Natisone, Linder (UD) e Paderno (UD), Bodon leg.

Geonemia: europea centromeridionale.

**Lauria (Lauria) cylindracea** (Da Costa, 1778)

*Pupa umbilicata*, Brumati, 1838

*Pupa umbilicata*, Prada, 1852

*Pupa umbilicata*, Pirona, 1865

*Pupa umbilicata*, Erjavec, 1877

*Pupa umbilicata*, Pollonera, 1886

*Odostomia cylindracea*, Stossich, 1899

*Lauria (Lauria) cylindracea*, Zilch, 1985

*Lauria cylindracea cylindracea*, Bank, 1985

Località di raccolta: posature F. Tagliamento, Ponte della Delizia (PN-UD), Bodon leg.; posature T. Natisone, Paderno (UD), Bodon leg.; Colle di Medea (GO), Giovannelli leg. e Mildner leg.; Villaggio del Pescatore (TS), Bodon leg.

Geonemia: euro-mediterranea.

**Lauria (Lauria) sempronii** (Charpentier, 1837)

*Pupa sempronii*, Pirona, 1865

*Pupa sempronii*, De Betta, 1870

*Pupa dilucida*, Erjavec, 1877

*Pupa sempronii*, Pollonera, 1886

*Odostomia sempronii*, Stossich, 1899

*Lauria sempronii*, Alzona, 1971

Località di raccolta: posature T. Natisone, Paderno (UD), Bodon leg.; posature F. Isonzo, Papariano (UD), Bodon leg.

Geonemia: europea meridionale.

Osservazioni: tra le segnalazioni presenti in letteratura, è da notare quella di

Erjavec (1877), che cita per il Friuli *L. (L.) sempronii dilucida* (Rossmässler, 1837), un taxon di incerto valore tassonomico.

**Spelaeodiscus hauffeni** (Schmidt, 1855)

*Patula hauffeni*, Stossich, 1899

*Spelaeodiscus hauffeni*, Alzona, 1971

Citato in letteratura per «grotte del Carso» (Alzona, 1971) e per una grotta presso Opicina (TS).

Geonemia: endemica del Carso e della Slovenia.

Fam. ARGNIDAE

**Argna biplicata** (Michaud, 1831)

*Pupa biplicata*, Pirona, 1865

*Pupa biplicata*, De Betta, 1870

*Pupa ressmanni*, Erjavec, 1877

*Pupa excessiva*, Pollonera, 1886

*Pupa biplicata*, Flach, 1890

*Sphyradium biplicata* var. *excessiva*, Gallenstein, 1900

*Agardhia (Agardhia) biplicata excessiva*, Alzona, 1971

*Argna biplicata excessiva*, Maassen, 1984

Località di raccolta: Somplago (UD), Bodon leg.; posature T. Natisone, Linder (UD) e Paderno (UD), Bodon leg.

Geonemia: alpino-appenninica.

Osservazioni: le popolazioni delle Alpi Orientali appartengono alla sottospecie *Argna biplicata excessiva* (Gredler, 1856).

**Agardhiella truncatella** (Pfeiffer, 1846)

*Pupa truncatella*, Prada, 1852

*Pupa truncatella*, De Betta, 1870

*Pupa truncatella*, Erjavec, 1877

*Pupa truncatella*, Marchesetti, 1879

*Pupa truncatella*, Pollonera, 1886

*Pupa truncatella*, Flach, 1890

*Sphyradium truncatella*, Stossich, 1899

*Sphyradium truncatella*, Gallenstein, 1900

*Sphyradium truncatella*, Wagner, 1932 a

*Agardhiella truncatella*, Alzona, 1971

*Argna (Agardhiella) truncatella*, Klemm, 1974

*Argna (Agardhiella) truncatella*, Mildner, 1981

*Agardhiella truncatella truncatella*, Bank, 1985

*Agardbiella truncatella*, Zilch, 1985

Località di raccolta: tra Spagnut e Biacis, Pulfero (UD), Bodon leg.; posature T. Natisone, Linder (UD) e Paderno (UD), Bodon leg.; Val di Collina, Forni Avoltri (UD), Giovannelli leg.; Passo di Pramollo, Pontebba (UD), Giovannelli leg.; Rifugio Nordio, Malborghetto-Valbruna (UD), Giovannelli e Mildner leg.; Sella Foredor, Gemona (UD), Mildner leg.

Geonemia: alpino orientale-dinarica.

Fam. VALLONIIDAE

**Vallonia pulchella** (Müller, 1774)

*Helix pulchella* partim, Brumati, 1838

*Helix pulchella*, Prada, 1852

*Helix pulchella*, Pirona, 1865

*Helix pulchella*, Erjavec, 1877

*Vallonia pulchella*, Pollonera, 1886

*Vallonia pulchella*, Stossich, 1899

*Vallonia pulchella*, Gallenstein, 1900

*Vallonia excentrica*, Alzona, 1971

Località di raccolta: posature T. Meduna a Tramonti di Sotto (PN), Boato leg.; posature F. Tagliamento, Ponte della Delizia (PN-UD), Bodon leg.; Vedronza (UD), Bodon leg.; posature T. Natisone, Linder (UD) e Paderno (UD), Bodon leg.; posature F. Isonzo, Papariano (UD) e Savogna (GO), Bodon leg.; Villaggio del Pescatore (TS), Bodon leg.

Geonemia: oloartica.

**Vallonia costata** (Müller, 1774)

*Helix pulchella* partim, Brumati, 1838 (non Müller, 1774)

*Helix costata*, Prada, 1852

*Helix pulchella* var. a, *costata*, Pirona, 1865

*Helix costata*, Erjavec, 1877

*Vallonia costata*, Pollonera, 1886

*Vallonia costata*, Stossich, 1899

*Vallonia costata*, Bank, 1985

Località di raccolta: Prescudin, Barcis (PN), Giovannelli leg.; posature T. Meduna a Tramonti di Sotto (PN), Boato leg.; posature F. Tagliamento, Ponte della Delizia (PN-UD), Bodon leg.; posature T. Natisone, Linder (UD), Bodon leg.; posature F. Isonzo, Papariano (UD), Bodon leg.; Villaggio del Pescatore (TS), Bodon leg.

Geonemia: oloartica.

**Acanthinula aculeata** (Müller, 1774)

*Helix aculeata*, Pirona, 1865

*Helix aculeata*, De Betta, 1870

*Helix aculeata*, Erjavec, 1877  
*Acanthinula aculeata*, Pollonera, 1886  
*Acanthinula aculeata*, Stossich, 1899

Località di raccolta: posature T. Natisone, Linder (UD), Bodon leg.; posature F. Isonzo, Papariano (UD), Bodon leg.; Coritis, Val di Resia (UD), Mildner leg.; Sella Foredor, Gemona (UD), Mildner leg.

Geonemia: paleartica occidentale.

**Gittenbergia sororcula** (Benoit, 1859)

*Spelaeodiscus astoma*, Velkovhr, 1972  
*Planogyra sororcula*, Gittenberger, 1977

Segnalata in letteratura per il confine tra Italia e Jugoslavia, in alta Valle Isonzo (Gittenberger, 1977).

Geonemia: europea meridionale.

Osservazioni: la specie, precedentemente inclusa nel genere *Planogyra* è stata recentemente oggetto di revisione (Giusti e Manganelli, 1985).

Fam. ENIDAE

**Chondrula (Chondrula) tridens** (Müller, 1774)

*Pupa tridens*, Brumati, 1838  
*Bulimus tridens*, Prada, 1852  
*Bulimus tridens* var. *spretus*, Prada, 1852  
*Bulimulus tridens*, Pirona, 1865  
*Bulimulus tridens*, Erjavec, 1877  
*Bulimulus tridens*, Pollonera, 1886  
*Chondrula tridens*, Stossich, 1899  
*Chondrula tridens* var. *eximia*, Stossich, 1899  
*Chondrula tridens* var. *unidentata*, Stossich, 1899  
*Buliminus tridens*, Marinelli, 1912

Località di raccolta: posature F. Tagliamento, Ponte della Delizia (PN-UD), Bodon leg.; Castello di Udine (UD), Fornaciari leg.; posature T. Natisone, Paderno (UD), Bodon leg.; posature F. Isonzo, Papariano (UD), Bodon leg.; Aquileia (UD), Morandini leg.; M. Festa (UD), Morandini leg.; Lago di Doberdò (GO), Morandini leg.

Geonemia: europea centromeridionale.

**Chondrula (Chondrula) quinquedentata** (Rossmässler, 1837)

*Bulimus quinquedentatus*, Prada, 1852  
*Bulimus (Pupa) quinquedentatus*, De Betta, 1870

*Buliminus quinquedentatus*, Erjavec, 1877  
*Chondrula quinquedentata*, Stossich, 1899  
*Buliminus quinquedentatus*, Marinelli, 1912  
*Chondrula quinquedentata quinquedentata*, Alzona, 1971

Segnalata in letteratura per dintorni di Trieste e località del Carso Triestino e della bassa Valle dell'Isonzo.

Geonemia: dinarica.

**Jaminia (Jaminia) quadridens** (Müller, 1774)

*Bulimus quadridens* var. *major*, Prada, 1852  
*Bulimus quadridens*, Pirona, 1865  
? *Chondrula niso*, Stossich, 1899

Citata in letteratura per Monfalcone e, se la citazione di Stossich (1899) è riferibile a questa specie, per località del Carso.

Geonemia: europea centromeridionale.

**Ena (Ena) montana** (Draparnaud, 1801)

*Buliminus montanus*, Erjavec, 1877  
*Ena montana*, Alzona, 1971

Località di raccolta: Tarvisio (UD), Giovannelli leg.; Rifugio Nordio, Malborghetto-Valbruna (UD), Giovannelli e Mildner leg.

Geonemia: europea.

**Ena (Ena) obscura** (Müller, 1774)

*Bulimus obscurus*, Pirona, 1865  
? *Bulimus obscurus* var. *excessivus*, Pirona, 1865  
? *Bulimus (Helix) obscurus* var. *excessivus*, De Betta, 1870  
*Buliminus obscurus*, Erjavec, 1877  
*Bulimus obscurus*, Senna, 1890  
*Ena obscura*, Stossich, 1899  
*Napaeus obscurus*, Gallenstein, 1900  
*Ena (Ena) obscura*, Bank, 1985

Località di raccolta: Passo di Pramollo, Pontebba (UD), Giovannelli leg.

Geonemia: europea.

**Zebrina (Zebrina) detrita** (Müller, 1774)

*Bulimus detritus*, Prada, 1852  
*Bulimus detritus* var. *unicolor*, Prada, 1852  
*Bulimus detritus*, Erjavec, 1877

*Zebrina detrita*, Stossich, 1899  
*Zebrina detrita*, Alzona, 1971  
*Zebrina (Zebrina) detrita*, Mildner, 1982

Località di raccolta: Botazzo, S. Dorligo (TS), Bodon leg.; Rupinpiccolo (TS), Morandini leg.

Materiali provenienti da Alberone de Spignola, foce Isonzo (GO) sono conservati presso il Museo Friulano di Storia Naturale (Udine).

Geonemia: europea centro-meridionale.

Fam. PUNCTIDAE

**Punctum (Punctum) pygmaeum** (Draparnaud, 1801)

*Helix pygmaea*, Pirona, 1865  
*Helix pygmaea*, De Betta, 1870  
*Helix pygmaea*, Erjavec, 1877  
*Punctum pygmaeum*, Pollonera, 1886  
*Patula pygmaea*, Stossich, 1899  
*Punctum pygmaeum*, Mildner, 1981

Località di raccolta: posature T. Meduna a Tramonti di Sotto (PN), Boato leg.; posature F. Tagliamento, Ponte della Delizia (PN-UD), Bodon leg.; C.ra Morandin, Vedronza (UD), Bodon leg.; Vedronza (UD), Bodon leg.; posature T. Natisone, Linder (UD) e Paderno (UD), Bodon leg.; alluvioni F. Tagliamento a Cornino (UD), Boato leg.; Coritis, Val di Resia (UD), Mildner leg.; Col de Sole, Trasaghis (UD), Giovannelli e Mildner leg.; posature F. Isonzo, Pappariano (UD) e Savogna (GO), Bodon leg.; Lago di Doberdò (GO), Bodon leg.; Villaggio del Pescatore (TS), Bodon leg.; Bristie, Sgonico (TS), Boato e Bodon leg.

Geonemia: oloartica.

**Punctum (Toltecia) pusillum** (Lowe, 1831)

*Toltecia pusilla*, Bank, 1985

Segnalata da Bank (1985) per il Monte di Medea (GO).

Geonemia: mediterranea.

Osservazioni: Specie segnalata di recente per l'area adriatica. Maassen (1984) la cita per la Jugoslavia meridionale.

**Helicodiscus (Hebetodiscus) singleyanus** (Pilsbry, 1890)

*Helicodiscus (Hebetodiscus) singleyanus inermis*, Bank, 1985  
*Helicodiscus (Hebetodiscus) singleyanus*, Pezzoli, 1985.

Località di raccolta: posature F. Tagliamento a Ponte della Delizia (PN-UD),

Bodon leg.; posature T. Natisone, Linder (UD) e Paderno (UD), Bodon leg.; alluvioni F. Tagliamento a Cornino (UD), Boato leg.; posature F. Isonzo, Papariano (UD), Gorizia (GO) e Savogna (GO), Bodon leg.; Villaggio del Pescatore (TS), Bodon leg.

Geonemia: oloartica.

Fam. DISCIDAE

**Discus (Discus) ruderatus** (Férussac, 1821)

*Helix ruderata*, De Betta, 1870

*Patula ruderata*, Stossich, 1899

*Patula ruderata*, Gallenstein, 1900

*Helix ruderata*, Marinelli, 1912

Località di raccolta: Parco di Fusine (UD), Minelli leg.; M. Pizzul, Paularo (UD), Giovannelli leg.; Rifugio Nordio, Malborghetto-Valbruna (UD), Giovannelli e Mildner leg.

Geonemia: olopaleartica. In Europa, boreo-alpina estesa ai Pirenei e ai Carpazi.

**Discus (Discus) rotundatus** (Müller, 1774)

*Helix rotundata*, Brumati, 1838

*Helix rotundata*, Pirona, 1865

*Helix rotundata*, Erjavec, 1877

*Helix rotundata*, Marchesetti, 1879

*Patula rotundata*, Stossich, 1899

*Discus (Discus) rotundatus*, Bank, 1985

Località di raccolta: posature T. Meduna a Tramonti di sotto (PN), Boato leg.; posature F. Tagliamento, Ponte della Delizia (PN-UD), Bodon leg.; Tarvisio (UD), Minelli leg.; posature F. Isonzo, Gorizia (GO), Bodon leg.; S. Giovanni al Timavo (TS), Boato e Bodon leg.

Geonemia: euromediterranea.

**Discus (Discus) perspectivus** (Mühlfeld, 1816)

*Helix solaris*, Brumati, 1838

*Helix solaris*, Prada, 1852

*Helix solaris*, De Betta, 1870

*Helix solaris*, Erjavec, 1877

*Patula solaris*, Pollonera, 1886

*Patula solaris*, Stossich, 1899

*Helix solaris*, Marinelli, 1912

*Discus perspectivus*, Alzona, 1971

*Discus (Discus) perspectivus*, Bank, 1985

Località di raccolta: M. Rest (PN), Giovannelli leg.; Coritis, Val di Resia (UD), Mildner leg.; posature T. Natisone, Linder (UD) e Paderno (UD), Bodon leg.; posature F. Isonzo, Savogna (GO), Bodon leg.

Geonemia: europea orientale.

Fam. ARIONIDAE

**Arion ater** (Linnaeus, 1758)

*Arion (Limax) rufus*, De Betta, 1870

*Arion empiricorum*, Erjavec, 1877

*Arion empiricorum*, Stossich, 1899

*Arion (Arion) empiricorum*, Alzona, 1971

Geonemia: europea.

Osservazioni: Non riteniamo sufficientemente fondata la divisione del genere *Arion* in sottogeneri (Boato et al., 1983).

Le popolazioni italiane di *A. ater* sono riferibili ad *A. ater rufus* (Linnaeus, 1758).

**Arion lusitanicus** (Mabille, 1868)

Località di raccolta: M. Matajur, Pulfero (UD), Giovannelli leg.; Magnano in Riviera, Bueriis (UD), Urli leg.

Geonemia: euromediterranea.

Osservazioni: specie recentemente comparsa in Carinzia (Mildner, 1983) ed in Italia, dove ha colonizzato soprattutto gli ambienti antropizzati (coltivi, ecc.) del nord della penisola (cfr. Cesari, 1978 b; Boato et al., 1985).

**Arion subfuscus** (Draparnaud, 1805)

*Arion subfuscus*, Erjavec, 1877

*Arion subfuscus*, Stossich, 1899

*Arion (Mesarion) subfuscus*, Alzona, 1971

Località di raccolta: Sella Nevea (UD), Bodon leg.; Passo di Pramollo, Pontebba (UD), Giovannelli leg.; Sella Val Dolce, M. Zermula, (UD), Giovannelli leg.; Rifugio Nordio, Malborghetto-Valbruna (UD), Giovannelli e Mildner leg.; Val di Collina, Forni Avoltri (UD), Giovannelli leg.

Geonemia: europea.

**Arion silvaticus** Lohmander, 1937

Località di raccolta: Rifugio Nordio, Malborghetto-Valbruna (UD), Giovannelli e Mildner leg.

Geonemia: europea.

**Arion intermedius** Normand, 1852

*Arion (Microarion) intermedius intermedius*, Alzona, 1971

Citato da Alzona (1971) per le Alpi Carniche.

Geonemia: europea.

Fam. VITRINIDAE

**Vitrina (Vitrina) pellucida** (Müller, 1774)

Un esemplare proveniente da M. Pramaggiore, Val d'Inferno (PN-UD), è conservato in Coll. Alzona, presso il Museo Civico di Storia Naturale di Milano.

Geonemia: oloartica.

**Vitrina (Vitrina) carniolica** Boettger, 1884

*Vitrina elliptica*, Erjavec, 1877

*Vitrina carniolica*, Stossich, 1899

*Vitrina carniolica*, Alzona, 1971

Località di raccolta: posature F. Isonzo, Papariano (UD), Bodon leg.; posature T. Natisone, Paderno (UD), Bodon leg.

Geonemia: europea sudorientale.

**Vitrinobrachium breve** (Férussac, 1821)

*Vitrina brevis*, Erjavec, 1877

*Semilimax brevis*, Wagner, 1915

Segnalato in letteratura per Trieste e la Valle dell'Isonzo.

Geonemia: europea centro-orientale.

**Semilimax (Semilimax) semilimax** (Férussac, 1802)

*Vitrina pellucida*, Pirona, 1865 (non Müller, 1774)

*Vitrina elongata*, De Betta, 1870

? *Vitrina elongata*, Gallenstein, 1900

*Vitrina elongata*, Marinelli, 1912

Materiale probabilmente attribuibile a questa specie e proveniente da M. Fleons (UD) è conservato presso il Museo Friulano di Storia Naturale (Udine).

Geonemia: medioeuropea.

**Semilimax (Semilimax) carinthiacus** (Westerlund, 1886)

*Vitrina carinthiaca*, Gallenstein, 1900

*Semilimax truncatus*, Wagner, 1915

*Semilimax carinthiacus*, Forcart, 1956

Località di raccolta: alta valle T. Pleccia, Ugovizza (UD), Boato leg.; Parco di Fusine (UD), Minelli leg.; Sella Foredor, Gemona (UD), Mildner leg.

Geonemia: alpina orientale, forse estesa ai Carpazi (Grossu, 1983).

**Euobresia diaphana** (Draparnaud, 1805)

*Vitrina diaphana*, Pirona, 1865

*Vitrina diaphana*, Erjavec, 1877

*Vitrina diaphana*, Stossich, 1899

*Vitrina diaphana*, Wagner, 1915

Segnalata in letteratura per M. Montasio (UD), per l'alta Valle Isonzo, e per il Bosco Farneto (TS).

Geonemia: medioeuropea.

Osservazioni: la presenza di questa specie non è ancora confermata da dati anatomici.

**Euobresia nivalis** (Dumont & Mortillet, 1852)

*Vitrina (Euobresia) nivalis*, Alzona, 1971

Segnalata da Alzona (1971) per le Alpi Carniche.

Geonemia: alpino-carpatica.

**Euobresia pegorarii** (Pollonera, 1884)

Località di raccolta: Passo Volaià, M. Coglians (UD), Giovannelli leg.

Geonemia: alpina.

Fam. ZONITIDAE

**Vitrea diaphana** (Studer, 1820)

*Hyalina diaphana*, Erjavec, 1877

*Hyalina diaphana*, Gallenstein, 1900

*Vitrea (Vitrea) erjavecii*, Alzona, 1971

*Vitrea diaphana erjavecii*, Pinter, 1972

*Vitrea erjavecii*, Klemm, 1974

Località di raccolta: posature T. Natisone, Linder (UD), Bodon leg.

Esemplari provenienti da Predil (UD) sono conservati in Coll. Alzona, presso il Museo Civico di Storia Naturale di Milano.

Geonemia: europea centro-orientale.

Osservazioni: per il Friuli viene citata in letteratura *V. diaphana erjavecii* (Brusina, 1870).

### **Vitrea subrimata** (Reinhardt, 1871)

? *Helix crystallina*, Brumati, 1838 (non Müller, 1774)

? *Helix hyalina*, Brumati, 1838 (non Studer, 1820)

? *Helix crystallina*, Prada, 1852 (non Müller, 1774)

? *Helix christallina*, Pirona, 1865 (non Müller, 1774)

? *Zonites (Helix) crystallinus*, De Betta, 1870 (non Müller, 1774)

*Hyalina (Vitrea) litoralis*, Clessin, 1877

? *Vitrea crystallina*, Stossich, 1889 (non Müller, 1774)

*Vitrea (Vitrea) litoralis*, Alzona, 1971

*Vitrea subrimata*, Pinter, 1972

*Vitrea subrimata*, Mildner, 1981

*Vitrea (Subrimatus) subrimata*, Bank, 1985

Località di raccolta: posature T. Meduna a Tramonti di Sotto (PN), Boato leg.; posature F. Tagliamento, Ponte della Delizia (PN-UD), Bodon leg.; Sella Foredor, Gemona (UD), Mildner leg.; Coritis, Val di Resia (UD), Mildner leg.; Antro, Pulfero (UD), Bodon leg.; C.ra Morandin, Vedronza (UD), Bodon leg.; Rifugio Gilberti, M. Canin (UD), Bodon leg.; Sella Nevea (UD), Bodon leg.; posature T. Natisone, Linder (UD) e Paderno (UD), Bodon leg.; Val di Collina, Forni Avoltri (UD), Giovannelli leg.; Passo di Pramollo, Pontebba (UD), Giovannelli leg.; Passo Volaia, M. Coglians (UD), Giovannelli leg.; Ampezzo (UD), Giovannelli leg.; strada presso R. Vedronza (UD), Danelutto leg.; posature F. Isonzo, Savogna (UD), Bodon leg.; Bristie, Sgonico (TS), Boato e Bodon leg.; Trebiciano (TS), Boato e Bodon leg.

Geonemia: euromediterranea.

### **Vitrea contracta** (Westerlund, 1871)

*Hyalinia contracta*, Pollonera, 1886

*Vitrea (Vitrea) contracta*, Alzona, 1971

Località di raccolta: posature T. Natisone, Linder (UD) e Paderno (UD), Bodon leg.

Geonemia: euromediterranea.

**Vitrea minellii** Pinter et Giusti, 1983

Località di raccolta: posature F. Tagliamento, Ponte della Delizia (PN-UD), Bodon leg.

Geonemia: endemica del Trevigiano, del Bellunese e delle Alpi Carniche.

**Aegopis (Aegopis) verticillus** (Férussac, 1819)

*Helix algira*, Brumati, 1838 (non Linnaeus, 1758)

*Helix verticillus*, Prada, 1852

*Helix verticillus*, Pirona, 1865

*Zonites (Helix) verticillus*, De Betta, 1870

*Zonites verticillus*, Erjavec, 1877

*Zonites verticillus*, Senna, 1890

*Zonites verticillus*, Stossich, 1899

*Aegopis verticillus*, Alzona, 1971

*Aegopis verticillus*, Klemm, 1974

*Aegopis (Aegopis) verticillus*, Bank, 1985

Località di raccolta: alta Val Tramontina presso passo Rest (PN), Boato leg.; posature T. Natisone, Linder (UD) e Paderno (UD), Bodon leg.; Bosco Romagnolo, Ipplis (UD), Giovannelli leg.; Faedis (UD), Luppi leg.; Grotta Masariate, Pojauz, Faedis (UD), Circ. Speleol. Idrol. Friul. leg.; Val di Collina, Forni Avoltri (UD), Giovannelli leg.; Tarvisio (UD), Giovannelli leg.; Martignacco (UD), Morandini leg.; Col de Sole, Trasaghis (UD), Giovannelli e Mildner leg.; Foresta Demaniale di Tarvisio (UD), De Battisti leg.; posature F. Isonzo, Papariano (UD) e Gorizia (GO), Bodon leg.; Colle di Medea (GO), Giovannelli leg. e Mildner leg.; Mernicco (GO), Giovannelli leg.

Geonemia: alpino orientale-dinarica.

**Aegopis (Aegopis) gemonensis** (Férussac, 1819)

*Helix acutimargo*, Brumati, 1838

*Helix gemonensis*, Pirona, 1865

*Zonites (Helix) gemonensis*, De Betta, 1870

*Zonites gemonensis*, Erjavec, 1877

*Zonites gemonensis*, Pollonera, 1886

*Zonites gemonensis*, Senna, 1890

*Zonites gemonensis*, Gallenstein, 1900

*Zonites gemonensis gemonensis*, Wagner, 1912

*Zonites gemonensis kusceri*, Wagner, 1912

*Zonites (Aegopis) gemonensis kusceri*, Wagner, 1915

*Aegopis gemonensis*, Alzona, 1971

*Aegopis gemonensis kusceri*, Alzona, 1971

*Aegopis gemonensis gemonensis*, Bole, 1983

*Aegopis gemonensis kusceri*, Bole, 1983

Località di raccolta: C.ra Morandin, Vedronza (UD), Bodon leg.; Ampezzo (UD), Giovannelli leg.; M. Mia, Pulfero (UD), Morandini leg.; Sella Foredor, Gemona (UD), Mildner leg.; Col de Sole, Trasaghis (UD), Giovannelli e Mildner leg.

Geonemia: alpina orientale, estesa alle Prealpi lombarde orientali.

Osservazioni: le popolazioni più orientali di questa specie, presenti in Alpi sudorientali nella Valle dell'Isonzo, sono state riferite ad *A. (A.) gemonensis kusceri* (Wagner, 1912), taxon considerato da Riedel (1980) come forma o sottospecie.

### **Aegopis (Aegopis) croaticus** (Rossmässler, 1836)

*Zonites carniolicus*, Stossich, 1899

*Aegopis carniolicus*, Alzona, 1971

*Aegopis croaticus*, Bole, 1983

Citata in letteratura per località del Carso Triestino.

Geonemia: dinarica.

Osservazioni: secondo Riedel (1980) è specie da chiarire.

### **Aegopinella pura** (Alder, 1830)

*Hyalina pura*, Erjavec, 1877

*Polita pura*, Stossich, 1899

*Aegopinella pura*, Mildner, 1981

Località di raccolta: Val di Collina, Forni Avoltri (UD), Giovannelli leg.; M. Pizzul (UD), Giovannelli leg.; Ampezzo (UD), Giovannelli leg.; Col de Sole, Trasaghis (UD), Giovannelli e Mildner leg.

Geonemia: europea.

Osservazioni: non abbiamo raccolto in Friuli esemplari viventi su cui poter effettuare un'indagine anatomica. La presenza di questa specie, che può essere facilmente confusa con alcune piccole *Retinella* (Giusti et al., 1986) è stata tuttavia verificata, su base anatomica, nella vicina Carinzia.

### **Aegopinella minor** (Stabile, 1864)

Località di raccolta: Trebiciano (TS), Boato e Bodon leg.; S. Canziano (YU), Bodon leg.

Geonemia: europea centro-meridionale.

### **Aegopinella ressmanni** (Westerlund, 1883)

*Hyalina nitens* var. *ressmanni*, Gallenstein, 1900

*Retinella (Aegopinella) ressmanni*, Alzona, 1971

*Retinella ressmanni*, Boeckel, 1940  
*Aegopinella ressmanni*, Riedel, 1980  
*Aegopinella ressmanni*, Riedel, 1983

Località di raccolta: Rifugio Nordio, Malborghetto-Valbruna (UD), Giovannelli e Mildner leg.

Geonemia: alpina orientale.

**Aegopinella forcarti** (Riedel, 1983)

*Aegopinella forcarti*, Riedel, 1983

Località di raccolta: posature e rive T. Natisone, Linder (UD) e Paderno (UD), Bodon leg.; posature F. Isonzo, Papariano (UD), Bodon leg.; Gorgazzo (PN), Giusti leg.

Geonemia: alpina orientale.

**Retinella hiulca** (Albers, 1850)

*Hyalinia hiulca*, Pollonera, 1886  
*Retinella hiulca*, Boeckel, 1940

Località di raccolta: posature T. Natisone, Linder (UD) e Paderno (UD), Bodon leg.; posature F. Isonzo, Papariano (UD), Bodon leg.

Geonemia: alpina.

Osservazioni: l'areale, secondo Riedel (1980), dovrebbe comprendere solo le Alpi Centrali. Reperti conchigliologici sembrano confermare le segnalazioni di Pollonera (1886) e Boeckel (1940), ma occorre effettuare un controllo anatomico per verificare che si tratti realmente di questa specie.

**Nesovitrea hammonis** (Ström, 1765)

*Polita radiatula*, Stossich, 1899  
*Retinella (Perpolita) hammonis*, Alzona, 1971

Località di raccolta: Colle di Medea (GO), Mildner leg.

Citata in letteratura per le Alpi Giulie e per Cibic presso Prosecco (TS).

Geonemia: paleartica.

**Nesovitrea petronella** (Pfeiffer, 1853)

*Retinella (Aegopinella) petronella*, Alzona, 1971

Segnalata da Alzona (1971) per le Alpi Carniche.

In coll. Alzona, presso il Museo Civico di Storia Naturale di Milano, è conservato materiale proveniente da Forni di Sopra (UD).

Geonemia: euroborealpina, estesa ai Carpazi.

**Oxychilus (Oxychilus) draparnaudi** (Beck, 1837)

? *Helix cellaria*, Prada, 1852 (non Müller, 1774)

? *Helix cellaria*, Pirona, 1865 (non Müller, 1774)

*Hyalina draparnaldii*, Erjavec, 1877

? *Helix cellarius*, Senna, 1890 (non Müller, 1774)

? *Eubyalina cellaria*, Stossich, 1899 (non Müller, 1774)

*Eubyalina draparnaldi*, Stossich, 1899

? *Hyalinia cellaria austriaca*, Wagner, 1915

? *Oxychilus (Oxychilus) cellarius austriacus*, Alzona, 1971

*Oxychilus (Oxychilus) draparnaudi*, Bank, 1985

Località di raccolta: posature T. Meduna a Tramonti di Sotto (PN), Boato leg.; posature F. Tagliamento, Ponte della Delizia (PN-UD), Bodon leg.; posature T. Natisone, Paderno (UD), Bodon leg.; Flambro, Talmassons (UD), Giovannelli leg.; Muzzana del Turgnano (UD), Giovannelli leg.; Bosco Baredi, Muzzana del Turgnano (UD), Morandini leg.; Colle del Castello, Udine (UD), Fornaciari leg.; Manzano verso Orsaria (UD), Fornaciari leg.; posature F. Isonzo, Papariano (UD) e Gorizia (GO), Bodon leg.; Villaggio del Pescatore (TS), Bodon leg.; S. Giovanni al Timavo (TS), Boato e Bodon leg.; Duino (TS), Boato e Bodon leg.; Trebiciano (TS), Boato e Bodon leg.

Geonemia: euromediterranea.

Osservazioni: la determinazione è stata confermata su base anatomica per la popolazione del T. Natisone, Paderno (UD).

**Oxychilus (Oxychilus) cfr. mortilleti** (Pfeiffer, 1859)

? *Helix cellaria* var. *a. villae*, Pirona, 1865

? *Zonites (Helix) cellaria* var. *villae*, De Betta, 1870

? *Hyalina (Hyalina) villae*, Wagner, 1915

? *Oxychilus (Oxychilus) villae*, Alzona, 1971

? *Oxychilus (Oxychilus) mortilleti*, Bank, 1985

Segnalata in letteratura per il Carso, Moruzzo (UD), Pagnacco (UD), Fagagna (UD), Buttrio (UD), Biacis (UD), Carnia Ponte (UD), Raccolana-Pezzeit (UD), Tolmezzo (UD).

Geonemia: alpino-appenninica.

Osservazioni: la presenza di questa specie deve essere ancora confermata su base anatomica.

**Oxychilus (Morlina) glaber** (Rossmässler, 1835)

*Helix glabra*, Pirona, 1865

*Zonites (Helix) glaber*, De Betta, 1870

*Hyalina glabra*, Erjavec, 1877

Segnalato in letteratura per Tolmezzo (UD), Val Raccolana (UD), Cormons (GO) e Gradisca (GO).

Geonemia: europea centro-orientale.

**Oxychilus (Riedelius) depressus** (Sterki, 1880)

*Oxychilus (Oxychilus) depressus*, Alzona, 1971

Citato in letteratura per le Alpi Carniche.

Geonemia: alpino orientale-carpatica.

Osservazioni: la specie è stata citata per le Alpi Carniche solo da Alzona (1971). Occorrono nuove raccolte e indagini anatomiche per verificarne la reale presenza.

**Daudebardia (Daudebardia) rufa** (Draparnaud, 1805)

*Helix rufa*, Brumati, 1838

*Daudebardia rufa*, Erjavec, 1877

Segnalata in letteratura per il territorio di Monfalcone (GO) e per la Valle dell'Isonzo.

Geonemia: europea centromeridionale.

Osservazioni: Riteniamo necessario confermare il dato con osservazioni recenti, in quanto nell'area studiata è presente anche il genere affine *Carpathica*, non segnalato dagli Autori dell'800.

**Daudebardia (Daudebardia) brevipes** (Draparnaud, 1805)

*Daudebardia brevipes*, Stossich, 1899

Segnalata in letteratura per Bosco Farneto (TS).

Geonemia: europea centromeridionale.

Osservazioni: anche per questa specie di *Daudebardia* le segnalazioni richiedono conferma.

**Carpathica stussineri** (Wagner, 1895)

*Daudebardia (Carpathica) stussineri*, Alzona, 1971

Segnalata in letteratura per le Alpi Giulie e il Carso.

Geonemia: europea sudorientale.

**Zonitoides nitidus** (Müller, 1774)

*Helix nitida*, Brumati, 1838

*Helix nitida*, Pirona, 1865

*Zonitoides nitidus*, Erjavec, 1877

Località di raccolta: posature F. Tagliamento, Ponte della Delizia (PN-UD), Bodon leg.; posature F. Isonzo, Papariano (UD) e Savogna (GO), Bodon leg.

Geonemia: oloartica.

Fam. MILACIDAE

? **Milax (Milax) nigricans** (Philippi, 1836)

? *Milax gagates*, Jaeckel, 1954 (non Draparnaud, 1801)

È citato per una grotta presso Trieste.

Geonemia: mediterranea.

Osservazioni: è probabile che la segnalazione di Jaeckel (1954) si riferisca alla specie di Philippi, dato che la presenza del *Milax (Milax) gagates* (Draparnaud, 1801) non è stata accertata per l'Italia.

**Tandonia sowerbii** (Férussac, 1823)

*Milax (Tandonia) sowerbyi*, Alzona, 1971

Segnalata in letteratura per il Carso.

Geonemia: euromediterranea.

**Tandonia rustica** (Millet, 1843)

*Amalia marginata*, Erjavec, 1877

*Amalia marginata*, Stossich, 1899

*Tandonia rustica*, Bank, 1985

Località di raccolta: Arta Terme (UD), Giovannelli leg.; M. Prat, Forgaria (UD), Picci leg.

Geonemia: europea centromeridionale.

**Tandonia budapestensis** (Hazay, 1881)

*Limax gagates*, Pirona, 1865 (non Draparnaud, 1801)

*Limax gagates*, De Betta, 1870 (non Draparnaud, 1801)

? *Amalia gagates*, Erjavec, 1877 (non Draparnaud, 1801)

Segnalata in letteratura per Collalto (UD) e, forse, per l'alta Valle dell'Isonzo.

Geonemia: europea.

Osservazioni: le citazioni di «*Limax gagates*» di Pirona (1865) e De Betta (1870) vanno riferite a questa specie (cfr. Pollonera, 1890 b).

**Tandonia simrothi** (Hesse, 1923)

*Amalia kobelti*, Simroth, 1910

*Milax simrothi*, Forcart, 1959

Segnalata in letteratura per la sola località tipica (M. Mangart).

Geonemia: alpina orientale.

**Tandonia ehrmanni** (Simroth, 1910)

*Amalia ehrmanni*, Simroth, 1910

*Milax (Subamalia) ehrmanni*, Alzona, 1971

Segnalata in letteratura per la Carnia e Forni Avoltri (UD).

Geonemia: endemica delle Alpi Carniche e della Carinzia meridionale.

Fam. LIMACIDAE

**Limax** cfr. **maximus** Linnaeus, 1758

*Limax cinereus*, Pirona, 1865

*Limax cinereus*, Erjavec, 1877

*Limax maximus*, Stossich, 1899

*Limax cinereus*, Stossich, 1899

Località di raccolta: Prescudin, Barcis (PN), Giovannelli leg.; M. Prat, Forgoria (UD), A. Picci leg.

Geonemia: euromediterranea.

Osservazioni: l'anatomia interna del tratto genitale maschile non corrisponde perfettamente, negli esemplari raccolti, a quanto osservato in altre popolazioni italiane di questa specie da noi esaminate. È necessario effettuare indagini più approfondite su altre popolazioni friulane per stabilire se si tratti, o meno, di un taxon differenziato.

**Limax** cfr. **bielzi** Seibert, 1873

? *Limax cinereoniger*, Erjavec, 1877 (non Wolf, 1803)

Località di raccolta: Prescudin, Barcis (PN), Giovannelli leg.; Botazzo, S. Dorligo (TS), Bodon leg.; Trebiciano (TS), Boato e Bodon leg.

Geonemia: alpino orientale-carpatica.

Osservazioni: anatomicamente gli esemplari esaminati corrispondono a quanto noto, in letteratura, per *Limax bielzi*. È però necessario effettuare ulteriori indagini anatomiche (in particolare della struttura interna del tratto genitale) per stabilire se si tratti effettivamente di questa specie.

**Limax dacampoi** Menegazzi, 1854

Località di raccolta: Muzzana del Turgnano (UD), Morandini leg.

Geonemia: alpina, estesa all'Appennino ligure.

Osservazioni: affine alla specie precedente nella colorazione esterna, *Limax dacampoi* è distinguibile da questa per i caratteri interni del tratto genitale.

**Limacus flavus** (Linnaeus, 1758)

*Limax variegatus*, Erjavec, 1877

*Limax variegatus*, Stossich, 1899

Segnalata in letteratura per S. Pietro presso Gorizia e per il Carso Triestino.

Geonemia: euromediterranea.

**Malacolimax tenellus** Müller, 1774

*Limax (Malacolimax) tenellus*, Alzona, 1971

Segnalato da Alzona (1971) per le Alpi Carniche.

Geonemia: europea centrosettentrionale.

**Lehmannia marginata** (Müller, 1774)

*Limax marginatus*, Pirona, 1865

*Limax marginatus*, Stossich, 1899

Località di raccolta: Rifugio Nordio, Malborghetto-Valbruna (UD), Giovannelli leg.; Coritis, Val di Resia (UD), Giovannelli e Mildner leg.

Geonemia: europea.

Fam. AGRIOLIMACIDAE

**Deroceras laeve** (Müller, 1774)

*Agriolimax laevis*, Stossich, 1899

Località di raccolta: Laibacco, Colloredo di Mont'Albano (UD), Desio leg.

Geonemia: oloartica.

**Deroceras klemmi** Grossu, 1972

*Deroceras klemmi*, Grossu, 1972

? *Deroceras* cfr. *klemmi*, Van Regteren Altena, 1973

*Deroceras lothari*, Reischütz, 1978 (non Giusti, 1971)

Località di raccolta: Papariano (UD), Bodon leg.; S. Lorenzo, Mocco (TS), Boato e Bodon leg.

Geonemia: alpina orientale.

Fam. EUCONULIDAE

**Euconulus (Euconulus) fulvus** (Müller, 1774)

*Helix fulva*, Brumati, 1838

*Helix fulva*, Prada, 1852

*Conulus fulvus*, Pollonera, 1886

*Conulus fulva*, Stossich, 1899

*Conulus fulvus*, Marinelli, 1912

Località di raccolta: posature T. Meduna a Tramonti di Sotto (PN), Boato leg.; posature F. Tagliamento, Ponte della Delizia (PN-UD), Bodon leg.; posature T. Natisone, Linder (UD) e Paderno (UD), Bodon leg.; posature F. Isonzo, Papariano (UD), Bodon leg.; Val di Collina, Forni Avoltri (UD), Giovannelli leg.; Rifugio Nordio, Malborghetto-Valbruna (UD), Giovannelli e Mildner leg.

Geonemia: oloartica.

Fam. FERUSSACIIDAE

**Hohenwarthiana hohenwarti** (Rossmässler, 1839)

*Achatina hohenwarti*, Prada, 1852

*Glandina hohenwarti*, Pirona, 1865

*Cionella (Achatina) hohenwarti*, De Betta, 1870

*Caecilianella hohenwarti*, Stossich, 1899

Segnalata in letteratura per la Valle dell'Isonzo, dintorni di Monfalcone (GO), Trieste e Servola (TS).

Geonemia: europea meridionale.

**Cecilioides (Cecilioides) acicula** (Müller, 1774)

*Achatina acicula*, Brumati, 1838

*Glandina acicula*, Pirona, 1865

*Cochlicopa acicula*, Erjavec, 1877

*Coecilianella acicula*, Pollonera, 1886

*Caecilianella acicula*, Stossich, 1899

Località di raccolta: posature T. Meduna a Tramonti di Sotto (PN), Boato leg.; posature F. Tagliamento, Ponte della Delizia (PN-UD), Bodon leg.; Col de Sole, Trasaghis (UD), Giovannelli e Mildner leg.; posature T. Natisone, Linder (UD) e Paderno (UD), Bodon leg.; posature T. Torre, Armelino, Villa Vicentina (UD), Bodon leg.; posature F. Isonzo, Papariano (UD), Gorizia (GO) e Savogna (GO), Bodon leg.; Mernicco (GO), Giovannelli leg.; Villaggio del Pescatore (TS), Bodon leg.

Geonemia: eurocentroasiatica-mediterraneo-macaronesica.

**Cecilioides jani** (De Betta et Martinati, 1855)

*Glandina jani*, Pirona, 1865

*Caecilioides aciculoides*, Wagner, 1927 (non Jan, 1832)

*Cecilioides jani*, Bank, 1985

Località di raccolta: posature F. Isonzo, Papariano (UD) e Savogna (GO), Bodon leg.

Geonemia: mediterranea.

Fam. SUBULINIDAE

**Rumina decollata** (Linnaeus, 1758)

*Bulimus decollatus*, Brumati, 1838

*Bulimus decollatus*, Prada, 1852

*Bulimus decollatus*, Pirona, 1865

*Rumina (Helix) decollata*, De Betta, 1870

*Stenogyra decollata*, Erjavec, 1877

*Stenogyra decollata*, Stossich, 1899

*Rumina decollata*, Wagner, 1915

*Rumina decollata*, Alzona, 1971

*Rumina decollata*, Mildner, 1982

Località di raccolta: Villaggio del Pescatore (TS), Bodon leg.

Materiali provenienti da Lignano (UD) sono conservati presso il Museo Friulano di Storia Naturale di Udine.

Geonemia: mediterranea.

Fam. OLEACINIDAE

**Poiretia cornea** (Brumati, 1838)

*Achatina cornea*, Brumati, 1838

*Achatina algira*, Prada, 1852 (non Bruguière, 1792)

*Glandina algira*, Pirona, 1865 (non Bruguière, 1792)

*Glandina (Bulimus) algira*, De Betta, 1870 (non Bruguière, 1792)

*Glandina poireti*, Erjavec, 1877 (non Férussac, 1822)

*Glandina algira*, Pollonera, 1886 (non Bruguière, 1792)

*Glandina algira*, Stossich, 1899 (non Bruguière, 1792)

*Poiretia poireti*, Alzona, 1971 (non Férussac, 1822)

*Poiretia cornea*, Subai, 1979

*Poiretia cornea*, Bank, 1985

Località di raccolta: Mernicco (GO), Giovannelli leg.; Colle di Medea (GO), Giovannelli leg. e Mildner leg.; Botazzo, S. Dorligo (TS), Bodon leg.; Bristie, Sgonico (TS), Boato e Bodon leg.; Duino (TS), Boato e Bodon leg.; S. Giovanni al Timavo (TS), Boato e Bodon leg.; Trebiciano (TS), Boato e Bodon leg.; S. Canziano (YU), Minelli leg.

Geonemia: dinarica. È presente dalla provincia di Gorizia all'Albania meridionale; è segnalata anche per il Gargano (Subai, 1979).

Fam. CLAUSILIIDAE

**Cochlodina laminata** (Montagu, 1803)

*Clausilia laminata*, Prada, 1852

*Clausilia laminata* var. *grossa*, Prada, 1852

*Clausilia bidens* partim (?forma typica, var. a, *inaequalis*, var. b, *melanostoma*, ? var. d, *derugata*, var. e, *grossa*), Pirona, 1865 (non Linnaeus, 1758)

? *Clausilia (Helix) bidens*, De Betta, 1870 (non Linnaeus, 1758)

? *Clausilia (Helix) bidens* var. *derugata*, De Betta, 1870

*Clausilia (Helix) bidens* var. *inaequalis*, De Betta, 1870

*Clausilia (Helix) bidens* var. *grossa*, De Betta, 1870

*Clausilia (Helix) bidens* var. *melanostoma*, De Betta, 1870

*Clausilia laminata*, Erjavec, 1877

*Clausilia melanostoma*, Erjavec, 1877

*Clausilia laminata*, Pollonera, 1886

*Clausilia bidens*, Senna, 1890 (non Linnaeus, 1758)

*Clausiliastra laminata*, Stossich, 1899

*Clausiliastra laminata triloba*, Stossich, 1899

*Clausiliastra grossa*, Stossich, 1899

*Cochlodina laminata major*, Alzona, 1971

*Cochlodina grossa*, Alzona, 1971

*Cochlodina grossa melanostoma*, Alzona, 1971

*Cochlodina grossa inaequalis*, Alzona, 1971

*Cochlodina grossa major*, Alzona, 1971

*Cochlodina laminata triloba*, Alzona, 1971

*Cochlodina laminata laminata*, Mildner, 1981

Località di raccolta: Budoia (PN), Morandini leg.; alta Val Tramontina presso Passo Rest (PN), Boato leg.; Foresta demaniale di Tarvisio (UD), De Battisti leg.; posature T. Natisone, Linder (UD) e Paderno (UD), Bodon leg.; Rifugio Nordio, Malborghetto-Valbruna (UD), Giovannelli e Mildner leg.; doline del M. Bernadia (UD), Fornaciari leg.; Lago Minisini, Ospedaletto (UD), Fornaciari leg.; Gemona (UD), Fornaciari leg.; Stregna (UD), Giovannelli e Mildner leg.; Sella Foredor, Gemona (UD), Mildner leg.; tra Braulins e Interneppo (UD), Boato leg.; Colle di Medea (GO), Giovannelli leg.

Geonemia: europa.

Osservazioni: recenti ricerche, condotte tramite studio elettroforetico di enzimi solubili, hanno dimostrato, soprattutto nei Clausiliidae, che la validità dei metodi di studio basati su caratteri morfologici deve essere notevolmente ridimensionata (Giusti et al., 1986). Non sembra quindi opportuno, in questa famiglia, seguire un'eccessiva frammentazione in taxa specifici e sottospecifici quando si dispone dei soli dati morfologici. Per le Alpi Orientali sono citati in letteratura molti taxa sottospecifici di *Cochlodina*, la cui posizione sistematica è attualmente del tutto incerta; *C. laminata major* (Schmidt, 1868); *C. laminata major* (Boettger, 1879); *C. laminata triloba* (Boettger, 1877); *C. lami-*

*nata inaequalis* (Schmidt, 1868); *C. laminata grossa* (Rossmäessler, 1838); *C. laminata melanostoma* (Schmidt, 1868).

Preferiamo non indicare i sottogeneri di *Chochlodina*, che necessitano di una revisione critica (cfr. Giusti, 1971).

### **Cochlodina fimbriata** (Rossmäessler, 1835)

*Clausilia fimbriata*, Erjavec, 1877

*Clausilia fimbriata*, Marchesetti, 1879

*Cochlodina fimbriata*, Alzona, 1971

*Cochlodina fimbriata pallida*, Alzona, 1971

*Cochlodina (Cochlodina) fimbriata*, Bank, 1985

Località di raccolta: Sella Nevea (UD), Bodon leg.; Passo di Pramollo, Pontebba (UD), Giovannelli leg.; M. Pizzul (UD), Giovannelli leg.; Ampezzo (UD), Giovannelli leg.

Geonemia: alpino-appenninica.

Osservazioni: per le Alpi Giulie viene segnalata *C. fimbriata pallida* (Boettger, 1879).

### **Cochlodina costata** (Pfeiffer, 1828)

*Clausilia bidens*, Brumati, 1838 (non Linnaeus, 1758)

*Clausilia costata*, Prada, 1852

*Clausilia commutata*, Prada, 1852

*Clausilia laminata* var. *ungulata*, Prada, 1852

*Clausilia commutata*, Pirona, 1865

*Clausilia fusca*, Pirona, 1865

? *Clausilia costata*, Pirona, 1865

*Clausilia bidens* partim (var. c, *granatina*), Pirona, 1865 (non Linnaeus, 1758)

*Clausilia curta*, Pirona, 1865

*Clausilia commutata*, De Betta, 1870

*Clausilia fusca*, De Betta, 1870

*Clausilia (Helix) bidens* var. *granatina*, De Betta, 1870

? *Clausilia costata*, De Betta, 1870

*Clausilia curta*, De Betta, 1870

*Clausilia costata*, Erjavec, 1877

*Clausilia commutata*, Erjavec, 1877

*Clausilia fusca*, Erjavec, 1877

*Clausilia unguolata*, Erjavec, 1877

*Clausilia curta*, Erjavec, 1877

*Clausilia commutata*, Marchesetti, 1879.

? *Clausilia commutata* var. *ventriosior*, Marchesetti, 1879

*Clausilia commutata* var. *fusca*, Marchesetti, 1879

*Clausilia unguolata*, Marchesetti, 1879

*Clausilia fusca*, Pollonera, 1886

*Clausiliastra commutata*, Stossich, 1895  
 ? *Clausiliastra commutata* var. *granatinella*, Stossich, 1895  
*Clausiliastra commutata* subspec. *ungulata*, Stossich, 1899  
*Clausiliastra curta*, Stossich, 1899  
*Clausiliastra curta* var. *fusiformis*, Stossich, 1899  
*Clausiliastra commutata*, Gallenstein, 1900  
*Cochlodina commutata*, Marcuzzi, Morisi, Lo Casto, 1970  
*Cochlodina commutata*, Alzona, 1971  
*Cochlodina commutata ungulata*, Alzona, 1971  
*Cochlodina commutata mutata*, Alzona, 1971  
*Cochlodina commutata lucida*, Alzona, 1971  
*Cochlodina commutata singularis*, Alzona, 1971  
*Cochlodina commutata granatina*, Alzona, 1971  
*Cochlodina costata intermedia*, Alzona, 1971  
*Cochlodina costata psila*, Alzona, 1971  
*Cochlodina curta*, Alzona, 1971  
*Cochlodina curta fusiformis*, Alzona, 1971  
*Clausilia costata commutata*, Bank, 1985  
*Clausilia costata* subsp., Bank, 1985

Località di raccolta: sorgenti del Livenza (PN), Minelli leg.: tra Braulins e Interneppo (UD), Boato leg.: Arta Terme (UD), Giovannelli leg.; Antro, Pulfero (UD), Bodon leg.; posature T: Natisono, Paderno (UD), Bodon leg.; Martignacco (UD), Morandini leg.; Col de Sole, Trasaghis (UD), Giovannelli e Mildner leg.; Stregna (UD), Giovannelli e Mildner leg.; Drenchia (UD), Giovannelli e Mildner leg.; posature F. Isonzo, Papariano (UD) e Gorizia (GO), Bodon leg.; Trebiciano (TS), Boato e Bodon leg.; Duino (TS), Boato e Bodon leg.

Geonemia: alpino orientale-dinarica.

Osservazioni: sono citati per il Friuli i seguenti taxa sottospecifici: *C. costata ungulata* (Rossmässler, 1838); *C. costata mutata* (Westerlund, 1878); *C. costata fusca* (De Betta, 1852); *C. costata granatina* (Schmidt, 1868); *C. costata lucida* (Rossmässler, 1839); *C. costata singularis* (Boettger, 1879); *C. costata intermedia* (Schmidt, 1868); *C. costata psila* (Westerlund, 1884); *C. costata curta* (Rossmässler, 1836); *C. costata fusiformis* (Küster, 1875).

***Cochlodina dubiosa*** (Clessin, 1882)

*Cochlodina dubiosa*, Nordsieck, 1969 a  
*Cochlodina dubiosa*, Klemm, 1974

Segnalata in letteratura per località in Alpi Carniche e Giulie.

Geonemia: alpina orientale.

***Cochlodina comensis*** (Pfeiffer, 1850)

Esemplari provenienti da Pierabec (UD) sono conservati presso la collezione Schrott.

Geonemia: alpino-appenninica.

Osservazioni: la specie è ampiamente diffusa in Veneto. Per il Friuli gli unici reperti provengono dal lembo più occidentale.

**Cochlodina orthostoma** (Menke, 1830)

*Clausilia curta* var. *latecostata*, Pirona, 1865

*Clausilia curta* partim, De Betta, 1870 (non Rossmässler, 1836)

Esemplari etichettati «Friuli» sono presenti nella collezione De Betta, conservata presso il Museo Civico di Storia Naturale di Verona. Pirona (1865) e De Betta (1870) non riportano località più precise.

Geonemia: europea orientale.

**Dilataria succineata** (Rossmässler, 1836)

*Clausilia succineata*, Erjavec, 1877

*Dilataria succineata*, Gallenstein, 1900

*Charpentieria succineata*, Alzona, 1971

*Dilataria succineata*, Klemm, 1974

Località di raccolta: Rifugio Gilberti, M. Canin (UD), Bodon leg.

Geonemia: dinarica.

**Charpentieria (Itala) itala** (Martens, 1824)

*Clausilia itala*, Prada, 1852

*Clausilia alboguttata*, Pirona, 1865

*Clausilia alboguttata*, De Betta, 1870

*Clausilia itala*, Erjavec, 1877

*Delima itala serravallensis*, Nordsieck, 1963

*Delima (Delima) itala serravallensis*, Alzona, 1971

Località di raccolta: Budoia (PN), Morandini leg.; M. Festa (UD), Morandini leg.; Udine (UD), Morandini leg.

Esemplari provenienti da Casanova di Sacile (PN) sono conservati presso la collezione De Betta (Museo Civico di Storia Naturale di Verona); esemplari provenienti da S. Giovanni al Natisone (UD), Udine (UD), Gemona (UD), sono conservati presso il Museo Friulano di Storia Naturale (Udine).

Geonemia: alpino-appenninica.

Osservazioni: Le popolazioni del Friuli dovrebbero riferirsi a *C. (I.) itala serravallensis* (Nordsieck, 1963).

**Charpentieria (Itala) ornata** (Rossmässler, 1836)

*Clausilia ornata*, Marchesetti, 1879

*Delima ornata*, Nordsieck, 1963

Alzona (1971) la segnala per il Carso.

Geonemia: dinarica.

Osservazioni: la segnalazione di De Betta (1870) per il Colle di Medea, riportata anche da Alzona (1971) è stata confutata da Erjavec (1877). Marinelli (1912) segnala la specie per le «Prealpi Giulie», ma è probabile che si riferisca allo stesso dato.

### **Delima (Semirugata) bilabiata** (Wagner, 1829)

*Clausilia biasolettiana*, Erjavec, 1877

*Delima biasolettiana*, Stossich, 1899

*Delima (Semirugata) bilabiata biasolettiana*, Nordsieck, 1969 c

*Delima (Delima) alschingeri biasolettiana*, Alzona, 1971

Segnalata in letteratura per Medea (GO), Monfalcone (GO), Opicina (TS), Basovizza (TS), Carso e Trebich (YU).

Esemplari provenienti da Trieste sono conservati in collezione Alzona, presso il Museo Civico di Storia Naturale di Milano.

Geonemia: dinarica.

Osservazioni: per le Alpi Orientali è citato il solo taxon *D. (S.) bilabiata biasolettiana* Charpentier, 1852.

### **Siciliaria (Gibbularia) gibbula** (Rossmässler, 1836)

*Clausilia papillaris* partim, Brumati, 1838 (non Müller, 1774)

*Clausilia gibbula*, Prada, 1852

*Clausilia gibbula*, Pirona, 1865

*Clausilia gibbula*, De Betta, 1870

*Clausilia gibbula*, Erjavec, 1877

*Clausilia gibbula*, Senna, 1890

*Delima gibbula*, Stossich, 1899

Località di raccolta: Trieste (TS), Di Massa leg.

Esemplari provenienti da Palmanova (UD) e da Aquileia (UD), sono conservati presso la collezione Schrott.

Geonemia: appenninico-dinarica.

### **Papillifera papillaris** (Müller, 1774)

*Clausilia papillaris* partim, Brumati, 1838

*Clausilia bidens*, Prada, 1852

*Clausilia papillaris*, Pirona, 1865

*Clausilia (Helix) papillaris*, De Betta, 1870

*Clausilia papillaris*, Erjavec, 1877

*Papillifera papillaris*, Stossich, 1899

*Papillifera (Papillifera) bidens muta*, Alzona, 1971

Località di raccolta: Gemona (UD), Fornaciari leg.

Esemplari provenienti da Udine ed Ugovizza (UD) sono conservati nella collezione De Betta presso il Museo Civico di Storia Naturale di Verona; esemplari provenienti da Udine e dalle posature del Tagliamento a Dignano (UD) sono conservati presso il Museo Friulano di Storia Naturale (Udine).

Geonemia: mediterranea.

Osservazioni: per il Friuli è stata segnalata anche *P. papillaris muta* (Westerlund, 1901)

**Ruthenica filograna** (Rossmässler, 1836)

*Clausilia filograna*, Pirona, 1865

*Clausilia filograna*, De Betta, 1870

*Clausilia filograna*, Erjavec, 1877

*Clausilia filograna*, Pollonera, 1886

*Graciliaria filograna*, Stossich, 1899

*Clausilia filograna*, Marinelli, 1912

*Ruthenica filograna*, Alzona, 1971

*Ruthenica filograna*, Bank, 1985

Località di raccolta: Pradis, Clauzetto (PN), Minelli leg.; alta Val Tramontina presso Passo Rest (PN), Boato leg.; posature T. Meduna a Tramonti di Sotto (PN), Boato leg.; Grotta Pre-oreak, Taipana (UD), Chiappa leg.; doline sul M. Bernadia (UD), Fornaciari leg.; Sella Foredor, Gemona (UD), Mildner leg.; posature T. Natisone, Linder (UD) e Paderno (UD), Bodon leg.; Coritis, Val di Resia (UD), Mildner leg.; Stregna (UD), Giovannelli e Mildner leg.; C.ra Morandin, Vedronza (UD), Bodon leg.; Solkan, Valle Isonzo (YU), Bodon leg.

Geonemia: europea centro-orientale.

**Pseudofusulus varians** (Pfeiffer, 1828)

*Clausilia varians*, Erjavec, 1877

*Fusulus varians*, Alzona, 1971

*Fusulus varians*, Klemm, 1974

Località di raccolta: Parco di Fusine (UD), Minelli leg.; Passo di Pramollo, Pontebba (UD), Giovannelli leg.

Geonemia: alpino orientale-carpatica.

**Erjavecchia bergeri** (Rossmässler, 1836)

*Clausilia bergeri*, De Betta, 1870

*Clausilia bergeri*, Erjavec, 1877

*Pirostoma bergeri*, Gallenstein, 1900  
*Erjavecchia bergeri*, Alzona, 1971  
*Erjavecchia bergeri*, Klemm, 1974  
*Erjavecchia bergeri*, Mildner, 1981

Località di raccolta: Rifugio Gilberti, M. Canin (UD), Bodon leg.; Tarvisio (UD), Giovannelli leg.

Geonemia: alpina orientale.

**Macrogastra (Macrogastra) ventricosa** (Draparnaud, 1801)

*Clausilia ventricosa*, Pirona, 1865  
*Clausilia ventricosa*, De Betta, 1870  
*Clausilia ventricosa*, Erjavec, 1877  
*Clausilia ventricosa*, Marinelli, 1912

Località di raccolta: posature T. Natisone, Linder (UD) e Paderno (UD), Bodon leg.; Sella Nevea (UD), Bodon leg.

Esemplari provenienti da Grotta Viganti a Nimis (UD), sono conservati presso il Museo Friulano di Storia Naturale (UD).

Geonemia: europea centro-orientale.

**Macrogastra (Macrogastra) lineolata** (Held, 1836)

*Clausilia plicatula partim* (var. c, *attenuata*), Pirona, 1865 (non Draparnaud, 1801)  
*Clausilia plicatula partim* ( $\beta$ ), De Betta, 1870 (non Draparnaud, 1801)  
*Pirostoma lineolata*, Gallenstein, 1900  
*Iphigena lineolata*, Alzona, 1971  
*Iphigena lineolata amici*, Alzona, 1971  
*Macrogastra (Macrogastra) lineolata attenuata*, Bank, 1985

Località di raccolta: posature T. Meduna a Tramonti di Sotto (PN), Boato leg.; Budoia (PN), Morandini leg.; posature F. Tagliamento, Ponte della Delizia (PN-UD), Bodon leg.; posature F. Isonzo, Pappariano (UD), Bodon leg.; Basaldella (UD), Giovannelli leg.; Martignacco (UD), Morandini leg.; posature T. Natisone, Linder (UD) e Paderno (UD), Bodon leg.; Arta Terme (UD), Giovannelli leg.

Geonemia: medioeuropea.

Osservazioni: per le Alpi Orientali sono segnalate *M. (M.) lineolata amici* (Westerlund, 1884) e *M. (M.) lineolata attenuata* (Rossmässler, 1838).

**Macrogastra (Macrogastra) densestriata** (Rossmässler, 1836)

*Iphigena densestriata*, Alzona, 1971

Segnalata da Alzona (1971) per il Carso.

Geonemia: alpino orientale-dinarica.

**Macrogastra (Macrogastra) badia** (Pfeiffer, 1828)

*Clausilia plicatula* partim (var. d, *mucida*), Pirona, 1865 (non Draparnaud, 1801)

*Clausilia plicatula* partim ( $\beta$ ), De Betta, 1870 (non Draparnaud, 1801)

*Clausilia mucida*, Marchesetti, 1879

*Iphigena badia*, Alzona, 1971

*Iphigena (Macrogastra) badia mucida*, Klemm, 1974

Esemplari provenienti da Fleons, Forni Avoltri (UD) sono conservati nella collezione Schrott.

È citata in letteratura per le Alpi Carniche e Giulie, per la Val Canale (UD), Monajo, Vishberg (Val Saisera, UD).

Geonemia: alpina orientale.

Osservazioni: per il Friuli viene citata anche *M. (M.) badia mucida* (Rossmäslers, 1838).

**Macrogastra (Macrogastra) plicatula** (Draparnaud, 1801)

*Clausilia plicatula*, Brumati, 1838

*Clausilia plicatula*, Prada, 1852

*Clausilia plicatula* partim, Pirona, 1865

*Clausilia plicatula* partim, De Betta, 1870

*Clausilia plicatula*, Erjavec, 1877

*Clausilia plicatula*, Marchesetti, 1879

*Clausilia plicatula*, Pollonera, 1886

*Pirostoma plicatula*, Stossich, 1895

*Iphigena (Macrogastra) plicatula senex*, Klemm, 1974

*Iphigena (Macrogastra) plicatula convallicola*, Klemm, 1974

*Iphigena (Macrogastra) plicatula superflua*, Klemm, 1974

*Macrogastra (Macrogastra) plicatula superflua*, Mildner, 1982

*Macrogastra plicatula* subsp., Bank, 1985

Località di raccolta: Prescudin, Barcis (PN), Giovannelli leg.; posature F. Tagliamento, Ponte della Delizia (PN-UD), Bodon leg.; M. Bernadia (UD), Fornaciari leg.; Tarvisio (UD), Minelli leg.; posature T. Natisone, Linder (UD) e Paderno (UD), Bodon leg.; Ampezzo (UD), Giovannelli leg.; Rifugio Nordio, Malborghetto-Valbruna (UD), Giovannelli e Mildner leg.; strada presso R. Vedronza (UD), Danelutto leg.; Lago Minisini, Ospedaletto (UD), Fornaciari leg.; Col de Sole, Trasaghis (UD), Giovannelli e Mildner leg.; Stregna (UD), Giovannelli e Mildner leg.

Geonemia: alpina centro-orientale.

Osservazioni: sono segnalati, per il territorio in esame, i seguenti taxa sottospecifici: *M. (M.) plicatula senex* (Westerlund, 1878); *M. (M.) plicatula convallicola* (Westerlund, 1878); *M. (M.) plicatula superflua* (Schmidt, 1885). A quest'ultimo taxon, piuttosto differenziato, vanno riferiti gli esemplari di Ampezzo, Rifugio Nordio, strada presso R. Vedronza, Lago Minisini, Stregna.

**Macrogastra (Macrogastra) asphaltina** (Rossmässler, 1836)

*Clausilia asphaltina*, Erjavec, 1877

*Clausilia asphaltina*, Marchesetti, 1879

*Pirotoma asphaltina*, Gallenstein, 1900

*Iphigena (Macrogastra) asphaltina*, Klemm, 1974

Località di raccolta: Rif. Tita Piaz, Ampezzo (UD), Giovannelli leg.; Valbruna (UD), Liuzzi leg.

Esemplari provenienti da Forni Avoltri (UD) sono conservati in Collezione Schrott.

Geonemia: alpina orientale.

**Julica schmidtii** (Pfeiffer, 1841)

*Clausilia schmidti*, Prada, 1852

*Clausilia schmidti*, Pirona, 1865

*Clausilia schmidti*, De Betta, 1870

*Clausilia schmidti*, Erjavec, 1877

*Clausilia schmidti*, Marchesetti, 1879

*Clausilia schmidti* var. *rablensis*, Marchesetti, 1879

*Clausilia schmidti*, Senna, 1890

*Pirotoma schmidtii*, Gallenstein, 1900

*Clausilia schmidti*, Alzona, 1971

*Clausilia schmidti rablensis*, Alzona, 1971

*Julica schmidtii rablensis*, Klemm, 1974

*Julica schmidti schmidtii*, Mildner, 1982

*Julica schmidti rablensis*, Mildner, 1982

*Julica schmidtii*, Bank, 1985

Località di raccolta: Antro, Pulfero (UD), Bodon leg.; Pian di Sega, Chiusaforte (UD), Bodon leg.; Sella Nevea (UD), Bodon leg.; posature T. Natisone, Paderno (UD), Bodon leg.; strada presso R. Vedronza (UD), Danelutto leg.; doline sul M. Bernadia (UD), Fornaciari leg.

Geonemia: alpina orientale.

Osservazioni: le popolazioni friulane sono state riferite anche alla *J. schmidti rablensis* (Gallenstein, 1852).

**Clausilia (Clausilia) parvula** Férussac, 1807

*Pirotoma parvula*, Gallenstein, 1900

Località di raccolta: Plezzo=Bovec, Valle Isonzo (YU), Mildner leg.

Citata in letteratura per Raibl.

Geonemia: europea centro-orientale.

**Clausilia (Clausilia) dubia** Draparnaud, 1805

*Clausilia dubia*, De Betta, 1870

*Clausilia dubia*, Erjavec, 1877

*Clausilia dubia*, var. *speciosa*, Marchesetti, 1879

*Clausilia dubia dydima*, Klemm, 1974

Località di raccolta: M. Pizzul (UD), Giovannelli leg.; Ampezzo (UD), Giovannelli leg.; Rifugio Nordio, Malborghetto-Valbruna (UD), Giovannelli e Mildner leg.

Materiale proveniente da Pierabec (UD) e da Forni Avoltri (UD), è conservato in Collezione Schrott.

Geonemia: europea centro-orientale.

Osservazioni: sono citate per l'area studiata: *C. (C.) dubia dydima* Gallenstein, 1852 e *D. (D.) dubia speciosa* Schmidt, 1857.

**Clausilia (Clausilia) cruciata** Studer, 1820

*Clausilia cruciata geminella*, Klemm, 1972

*Clausilia cruciata geminella*, Klemm, 1974

Località di raccolta: Val di Collina, Forni Avoltri (UD), Giovannelli leg.; Tolmezzo (UD), Giovannelli leg.

Esemplari provenienti da Forni Avoltri (UD) e Cercivento (UD), sono conservati rispettivamente in collezione Schrott e presso il Museo Friulano di Storia Naturale (Udine).

Geonemia: euroboreoalpina, estesa all'Appennino centro-settentrionale e ai Carpazi.

Osservazioni: *C. (C.) cruciata geminella* Klemm, 1972 è citata per le Alpi Carniche.

**Clausilia (Clausilia) pumila** Pfeiffer, 1828

*Pirostoma pumila*, Stössich, 1899

*Pirostoma pumila* var. *tergestina*, Stössich, 1899

*Clausilia pumila*, Alzona, 1971

*Clausilia pumila tergestina*, Alzona, 1971

Località di raccolta: Flambro, Talmassons (UD), Giovannelli leg.; posature F. Isonzo, Papariano (UD) e Savogna (GO), Bodon leg.; Villaggio del Pescatore (TS), Bodon leg.

Geonemia: europea orientale.

Osservazioni: *C. (C.) pumila tergestina* Westerlund, 1892 è segnalata per i dintorni di Trieste.

**Neostyriaca corynodes** (Held, 1836)

*Pirostoma corynodes*, Gallenstein, 1900

*Neostyriaca corynodes*, Alzona, 1971

Segnalata da Gallenstein (1900) per il lago di Predil e da Alzona (1971) per le Alpi Giulie.

Geonemia: alpina.

**Fusulus (Fusulus) interruptus** (Pfeiffer, 1828)

*Clausilia interrupta*, Marchesetti, 1879

*Fusulus interrupta*, Gallenstein, 1900

*Fusulus interruptus*, Alzona, 1971

*Fusulus interruptus*, Klemm, 1974

Località di raccolta: parco di Fusine (UD), Minelli leg.; Ampezzo (UD), Giovannelli leg.

Esemplari provenienti da Paluzza (UD) sono conservati presso il Museo Friulano di Storia Naturale (Udine).

Geonemia: alpina orientale.

**Balea (Balea) perversa** (Linnaeus, 1758)

*Balea (Turbo) perversa*, De Betta, 1870

*Balea perversa*, Erjavec, 1877

*Balea perversa*, Senna, 1890

*Balea perversa*, Marinelli, 1912

*Balea perversa illyrica*, Alzona, 1971

Segnalata in letteratura per Udine, Mione (Ovaro, UD), Lago di Cavazzo (Cavazzo Carnico, UD), Luint (Ovaro, UD), il Carso e località della media Valle Isonzo.

Geonemia: europea.

Osservazioni: *B. (B.) perversa illyrica* Westerlund, 1878 è citata per il Carso.

Fam. TESTACELLIDAE

**Testacella (Testacella) haliotidea** Draparnaud, 1801

*Testacella haliotidea*, Erjavec, 1877

Citata per S. Andrea presso Gorizia.

Geonemia: europea occidentale. Forse presente anche in Dalmazia (Jaeckel et al., 1957).

Osservazioni: riteniamo che le segnalazioni di questa specie di *Testacella* per le Alpi Orientali richiedano conferma, in quanto mancano notizie recenti sulla sua presenza in Italia. Pollonera (1888) riporta dati certi, suffragati da indagini anatomiche, per il nord della penisola.

**Testacella (Testacella) scutulum** (Sowerby, 1821)

*Testacella hungarica*, Wagner, 1915

*Testacella scutulum*, Wagner, 1932 b

*Testacella scutulum*, Alzona, 1971

Citata in letteratura per Trieste e il Carso.

Geonemia: europea occidentale. Presente anche in Dalmazia (Jaeckel et al., 1957)

Fam. BRADYBAENIDAE

**Bradybaena (Bradybaena) fruticum** (Müller, 1774)

*Helix fruticum*, Brumati, 1838

*Helix fruticum*, Prada, 1852

*Helix fruticum*, Pirona, 1865

*Helix fruticum*, Erjavec, 1877

*Fruticicola fruticum*, Stossich, 1895

*Fruticicola fruticum*, Stossich, 1899

*Fruticicola fruticum*, Gallenstein, 1900

*Helix fruticum*, Marinelli, 1912

*Eulota fruticum*, Alzona, 1971

*Bradybaena (Bradybaena) fruticum*, Bank, 1985

Località di raccolta: Prescudin, Barcis (PN), Giovannelli leg.; posature F. Tagliamento, Ponte della Delizia (PN-UD), Bodon leg.; Foresta Demaniale, Tarvisio (UD), De Battisti leg.; Tarvisio (UD), Giovannelli leg.; posature T. Natisone, Linder (UD) e Paderno (UD), Bodon leg.; posature F. Isonzo, Papariano (UD), Bodon leg.; M. S. Simeone, Carnia (UD), Morandini leg.; Martignacco (UD), Morandini leg.; Flambro, Talmassons (UD), Fornaciari leg.; Col de Sole, Trasaghis (UD), Giovannelli e Mildner leg.; tra Braulins e Interneppo (UD), Boato leg.

Geonemia: euroasiatica.

Fam. HYGROMIIDAE

**Candidula unifasciata** (Poiret, 1801)

*Helix striata*, Brumati, 1838 (non Draparnaud, 1805)

*Helix candidula*, Prada, 1852

*Helix candidula*, Pirona, 1865  
*Helix candidula*, Erjavec, 1877  
*Xerophila candidula*, Stossich, 1899  
*Helix (Xerophila) candidula*, Marinelli, 1912  
*Candidula unifasciata unifasciata*, Bank, 1985

Località di raccolta: posature T. Natisone, Linder (UD), Bodon leg.; posature F. Isonzo, Papariano (UD), Bodon leg.; Colle di Medea (GO), Giovannelli leg. e Mildner leg.

Geonemia: europea centro-occidentale.

### **Cernuella (Cernuella) virgata** (Da Costa, 1778)

*Helix variabilis*, Brumati, 1838  
*Helix virgata*, Prada, 1852  
*Helix virgata* var. *multifaria*, Prada, 1852  
*Helix virgata* var. *istriensis*, Prada, 1852  
*Helix variabilis*, Pirona, 1865  
*Helix variabilis*, De Betta, 1870  
*Helix variabilis*, Erjavec, 1877  
? *Helix maritima*, Erjavec, 1877  
*Helix (Xerophila) variabilis*, Blum, 1888  
*Xerophila variabilis*, Stossich, 1899  
*Cernuella virgata*, Sacchi, 1977

Esemplari provenienti da S. Pietro di Rosazzo (UD) sono conservati presso il Museo Friulano di Storia Naturale (Udine).

Geonemia: europea occidentale e mediterranea.

### **Cernuella (Cernuella) cisalpina** (Rossmässler, 1836)

? *Helix interesepta*, Brumati, 1838 (non Poirer, 1901)  
? *Helix maritima*, Brumati, 1838 (non Draparnaud, 1805)  
? *Helix caperata*, Prada, 1852 (non Montagu, 1803)  
*Helix caperata*, Pirona, 1865 (non Montagu, 1803)  
*Helix profuga*, Erjavec, 1877  
*Xerophila profuga*, Stossich, 1899  
*Cernuella (Cernuella) jonica*, Bank, 1985

Località di raccolta: Mortegliano (PN), Giovannelli leg.; posature F. Tagliamento, Ponte della Delizia (PN-UD), Bodon leg.; pineta sulla riva sinistra della foce del F. Tagliamento (UD), Fornaciari leg.; Lignano (UD), Giovan-

nelli leg.; Muzzana del Turgnano (UD), Giovannelli leg.; Isola di S. Andrea (GO), Morandini leg.; Rupinpiccolo (TS), Morandini leg.

Geonemia: mediterranea.

**Helicella (Helicella) obvia** (Menke, 1828)

*Helix ericetorum*, Brumati, 1838 (non Müller, 1774)

*Helix ericetorum*, Prada, 1852 (non Müller, 1774)

*Helix obvia*, Pirona, 1865

*Helix obvia*, De Betta, 1870

*Helix arenosa*, Erjavec, 1877

*Helix candicans*, Erjavec, 1877

*Helix obvia*, Senna, 1890

*Xerophila candicans*, Stossich, 1899

*Xerophila candicans*, Gallenstein, 1900

*Helix obvia*, Marinelli, 1912

*Helix candicans*, Marinelli, 1912

*Helicella (Helicella) candicans*, Alzona, 1971

*Helicella (Helicella) obvia*, Bank, 1985

Località di raccolta: Prescudin, Barcis (PN), Giovannelli leg.; posature F. Tagliamento, Ponte della Delizia (PN-UD), Bodon leg.; Aquileia (UD), Morandini leg.; posature F. Isonzo, Papariano (UD), Bodon leg.; Palmanova (UD), Morandini leg.; Buttrio (UD), Fornaciari leg.; Manzano, strada per Orsaria (UD), Fornaciari leg.; Rupinpiccolo (TS), Morandini leg.

Geonemia: europea centro-orientale.

**Trochidea (Trochoidea) trochoides** (Poiret, 1789)

*Helix conica*, Pirona, 1865

*Helix trochoides*, De Betta, 1870

Località di raccolta: pineta alla foce del F. Tagliamento (UD), Fornaciari leg.

Geonemia: mediterranea.

**Cochlicella acuta** (Müller, 1774)

*Bulimus litoralis*, Brumati, 1838

*Bulimus acutus* var. *litoralis*, Prada, 1852

*Bulimus acutus*, Pirona, 1865

*Bulimus (Helix) acutus*, De Betta, 1870

*Buliminus acutus*, Erjavec, 1877

*Cochlicella acuta*, Stossich, 1899

Località di raccolta: Lignano (UD), Giovannelli leg.; Grado (GO), Fornaciari leg.; Isola di S. Andrea, Grado (GO), Morandini leg.

Geonemia: europea occidentale e mediterranea.

**Cochlicella barbara** (Linnaeus, 1758)

Località di raccolta: Lignano (UD), Giovannelli leg.

Geonemia: mediterranea.

**Monacha (Monacha) cartusiana** (Müller, 1774)

*Helix carthusiana*, Brumati, 1838

*Helix carthusianella*, Brumati, 1838

*Helix olivieri*, Brumati, 1838 (non Férussac, 1821)

*Helix carthusiana*, Prada, 1852

*Helix carthusiana* var. *major*, Prada, 1852

*Helix carthusiana* var. *olivieri*, Prada, 1852 (non Férussac)

*Helix carthusiana*, Pirona, 1865

*Helix carthusiana*, Erjavec, 1877

*Fruticicola rufilabris*, Pollonera, 1886

*Fruticicola carthusiana*, Stossich, 1895

*Fruticicola carthusiana*, Stossich, 1899

*Fruticicola carthusiana* var. *ressmanni*, Stossich, 1899

*Theba carthusiana ressmanni*, Alzona, 1971

*Monacha (Monacha) cartusiana*, Mildner, 1982

*Monacha (Monacha) cartusiana*, Bank, 1985

Località di raccolta: posature T. Meduna a Tramonti di Sotto (PN) Boato leg.; posature F. Tagliamento, Ponte della Delizia (PN-UD), Bodon leg.; foce del Tagliamento (UD), Fornaciari leg.; Arta Terme (UD), Giovannelli leg.; posature T. Natisone, Linder (UD), Bodon leg.; posature F. Isonzo, Papariano (UD), Bodon leg.; Tarvisio (UD), Giovannelli leg.; Flambro, Talmassons (UD), Giovannelli leg.; Aquileia (UD), Morandini leg.; Palmanova (UD), Morandini leg.; pineta di Lignano (UD), Morandini leg.; M. Festa (UD), Morandini leg.; Buttrio (UD), Fornaciari leg.; Lago Minisini, Ospedaletto (UD), Fornaciari leg.; Mortegliano (UD), Fornaciari leg.; Bertiole (UD), Fornaciari leg.; Grado (GO), Fornaciari leg.; Colle di Medea (GO), Giovannelli leg.; Villaggio del Pescatore (TS), Bodon leg.; Bristie, Sgonico (TS), Boato e Bodon leg.; S. Lorenzo, Mocco (TS), Boato e Bodon leg.

Geonemia: euromediterranea.

Osservazioni: un taxon di incerto valore, *M. (M.) cartusiana ressmanni* (Clessin, 1887) è citato per le Alpi Orientali.

**Monacha (Monacha) cantiana** (Montagu, 1803)

*Helix cantiana*, Prada, 1852

*Helix cantiana*, Pirona, 1865

*Helix cantiana*, De Betta, 1870  
*Helix cantiana*, Erjavec, 1877  
*Helix cantiana*, Senna, 1890  
*Fruticicola cantiana*, Stossich, 1899  
*Monacha cantiana* (subspec.?), Bank, 1985

Località di raccolta: Aquileia (UD), Morandini leg.; Palmanova (UD), Morandini leg.; Muzzana del Turgnano (UD), Giovannelli leg.; Ampezzo (UD), Giovannelli leg.; Rupinpiccolo (TS), Boato e Bodon leg.; Duino (TS), Boato e Bodon leg.

Geonemia: europea.

***Monacha (Monacha) parumcincta* (Pfeiffer, 1848)**

*Helix olivieri*, Erjavec, 1877  
*Fruticicola olivieri*, Stossich, 1899

Segnalata in letteratura per le foci dell'Isonzo (GO) e Duino (TS).

Geonemia: mediterranea.

***Perforatella (Monachoides) incarnata* (Müller, 1774)**

*Helix incarnata*, Brumati, 1838  
*Helix incarnata*, Pirona, 1865  
*Helix incarnata*, Erjavec, 1877  
*Helix incarnata*, Marchesetti, 1879  
*Fruticicola incarnata*, Stossich, 1899  
*Perforella (Monachoides) incarnata*, Klemm, 1974  
*Perforella (Monachoides) incarnata*, Bank, 1985

Località di raccolta: posature T. Meduna a Tramonti di Sotto (PN), Boato leg.; Prescudin, Barcis (PN), Giovannelli leg.; posature F. Tagliamento, Ponte della Delizia (PN-UD), Bodon leg.; tra Braulins e Interneppo (UD), Boato leg.; Pian di Sega, Chiusaforte (UD), Bodon leg.; posature T. Natisone, Linder (UD) e Paderno (UD), Bodon leg.; posature F. Isonzo, Pappariano (UD), Bodon leg.; paludi di Bueriis, Magnano in Riviera (UD), Fornaciari leg.; Bosco Baredi, Muzzana del Turgnano (UD), Morandini leg.; Muzzana del Turgnano (UD), Giovannelli leg.; Rifugio Nordio, Malborghetto-Valbruna (UD), Giovannelli e Mildner leg.; Bertiole (UD), Morandini leg.; Sella Foredor, Gemona (UD), Mildner leg.; Colle di Medea (GO), Giovannelli leg.

Geonemia: europea centro-orientale.

***Perforatella (Monachoides) umbrosa* (Pfeiffer, 1828)**

*Helix umbrosa*, Marchesetti, 1879  
*Fruticicola umbrosa*, Gallenstein, 1900

*Monacha (Urticicola) umbrosa*, Alzona, 1971

Segnalata in letteratura per le Alpi Carniche e Giulie e Malborghetto (UD).

Geonemia: alpino-carpatica.

**Hygromia cinctella** (Draparnaud, 1801)

*Helix cinctella*, Brumati, 1838

*Helix cinctella*, Prada, 1852

*Helix cinctella*, Pirona, 1865

*Helix cinctella*, De Betta, 1870

*Helix cinctella*, Erjavec, 1877

*Fruticicola cinctella*, Pollonera, 1886

*Helix cinctella*, Senna, 1890

*Hygromia cinctella*, Wagner, 1915

*Hygromia cinctella*, Mildner, 1982

*Hygromia cinctella*, Bank, 1985

Località di raccolta: posature T. Natisone, Paderno (UD), Bodon leg.; Lignano (UD), Giovannelli leg.; Muzzana del Turgnano (UD), Giovannelli leg.; posature F. Isonzo, Papariano (UD) e Savogna (GO), Bodon leg.; Mernicco (GO), Giovannelli leg.; Colle di Medea (GO), Mildner leg.; S. Giovanni al Timavo (TS), Boato e Bodon leg.; Trebiciano (TS), Boato e Bodon leg.; Villaggio del Pescatore (TS), Bodon leg.

Geonemia: europea meridionale.

**Trichia (Trichia) hispida** (Linnaeus, 1758)

*Helix plebeja*, Brumati, 1838 (non Draparnaud, 1805)

*Helix hispida*, Prada, 1852

*Helix hispida*, Erjavec, 1877

? *Fruticicola villosa*, Stossich, 1899 (non Studer, 1798)

*Fruticicola hispida*, Gallenstein, 1900

*Helix hispida*, Marinelli, 1912

Località di raccolta: posature F. Tagliamento, Ponte della Delizia (PN-UD), Bodon leg.; posature F. Isonzo, Papariano (UD) e Savogna (GO), Bodon leg.

Geonemia: europea.

**Trichia (Trichia) plebeia** (Draparnaud, 1805)

*Helix sericea*, Brumati, 1838

*Helix sericea*, Pirona, 1865

*Helix sericea*, De Betta, 1870

*Helix sericea*, Erjavec, 1877

*Helix sericea*, Senna, 1890

Reperti provenienti da Val Cordevole (PN) sono conservati presso il Senckenbergisches Museum di Francoforte.

Geonemia: europea centro-orientale.

Osservazioni: riteniamo necessaria un'indagine più approfondita sulla reale presenza di questa specie, data la stretta somiglianza che essa ha, dal punto di vista conchigliologico, con altre specie di *Trichia*.

**Trichia (Petasina) unidentata** (Draparnaud, 1805)

*Helix unidentata*, Marchesetti, 1879

*Fruticicola unidentata*, Stossich, 1895

*Fruticicola unidentata*, Gallenstein, 1900

*Fruticicola (Petasina) unidentata*, Alzona, 1971

Località di raccolta: Passo di Pramollo, Pontebba (UD), Giovannelli leg.; M. Pizzul (UD), Giovannelli leg.; Tolmezzo (UD), Giovannelli leg.; Rifugio Nordio, Malborghetto-Valbruna (UD), Giovannelli e Mildner leg.

Geonemia: alpino orientale-carpatica.

**Trichia (Edentiella) edentula** (Draparnaud, 1805)

? *Fruticicola edentula*, Stossich, 1899

*Filicina edentula*, Gallenstein, 1900

*Fruticicola (Edentiella) edentula subleucozona*, Alzona, 1971

*Trichia (Edentiella) edentula subleucozona*, Klemm, 1974

Segnalata in letteratura per le Alpi Carniche e Giulie e, probabilmente, per i dintorni di Trieste (bosco di Repentabor).

Geonemia: alpino-carpatica.

Osservazioni: Le popolazioni delle Alpi sudorientali sono state riferite alla *T. edentula subleucozona* (Westerlund, 1889).

**Trichia (Edentiella) filicina** (Pfeiffer, 1841)

*Fruticicola (Filicinella) filicina*, Alzona, 1971

Località di raccolta: posature T. Natisone, Paderno (UD), Bodon leg.; posature F. Isonzo, Papariano (UD), Bodon leg.

Esemplari provenienti da «strada da Trieste a Vezzano» (TS) sono conservati presso la collezione malacologica del Senckenbergisches Museum di Francoforte.

Geonemia: alpino orientale-carpatica.

**Trichia (Edentiella) leucozona** (Pfeiffer, 1828)

? *Helix edentula*, Brumati, 1838 (non Draparnaud, 1805)

*Helix leucozona*, Prada, 1852

*Helix leucozona*, Pirona, 1865  
*Helix leucozona*, De Betta, 1870  
*Helix leucozona*, Erjavec, 1877  
*Helix leucozona*, Marchesetti, 1879  
*Fruticicola leucozona*, Stossich, 1899  
*Fruticicola leucozona*, Gallenstein, 1900  
*Fruticicola leucozona*, Wagner, 1915  
*Fruticicola leucozona ovirensis*, Wagner, 1915  
*Fruticicola (Filicinella) leucozona*, Alzona, 1971  
*Fruticicola (Filicinella) leucozona ovirensis*, Alzona, 1971  
*Fruticicola (Filicinella) leucozona erjavecii*, Alzona, 1971  
*Trichia (Edentiella) leucozona leucozona*, Klemm, 1974  
*Trichia (Edentiella) leucozona ovirensis*, Klemm, 1974  
*Trichia (Filicinella) leucozona heteromorpha*, Bank, 1985

Località di raccolta: Sella Nevea (UD), Bodon leg.; posature T. Natisone, Paderno (UD), Bodon leg.; Tarvisio (UD), Giovannelli leg.; M. Pizzul (UD), Giovannelli leg.; M. Zermula (UD), Giovannelli leg.; Sella Val Dolce, M. Zermula (UD), Giovannelli leg.; Passo di Pramollo, Pontebba (UD), Giovannelli leg.; Coritis, Val di Resia (UD), Mildner leg.; tra Braulins e Interneppo (UD), Boato leg.; Mernicco (GO), Giovannelli leg.

Geonemia: alpina orientale.

Osservazioni: Alzona (1971) segnala per il territorio in esame due taxa di incerto valore: *T. (E.) leucozona ovirensis* (Rossmässler, 1838) e *T. (E.) leucozona erjavecii* (Clessin, 1887). Secondo Bank (1985), la sottospecie tipica e la *ovirensis* sarebbero estranee alla fauna italiana, mentre in Friuli sarebbe presente la sola *T. (E.) leucozona heteromorpha* (Westerlund, 1876).

### ***Trichia (Edentiella) lurida* (Pfeiffer, 1828)**

*Helix plebeja* var. *separanda*, Prada, 1852  
*Helix plebeja*, Pirona, 1865 (non Draparnaud, 1805)  
*Helix lurida*, De Betta, 1870  
*Helix lurida* var. *separanda*, De Betta, 1870  
*Helix lurida*, Erjavec, 1877  
*Fruticicola lurida*, Pollonera, 1886  
*Helix lurida*, Senna, 1890  
*Fruticicola (Perforatella) leucozona lurida*, Wagner, 1915  
*Fruticicola (Filicinella) lurida*, Alzona, 1971

Località di raccolta: tra Braulins e Interneppo (UD), Boato leg.; Ampezzo (UD), Giovannelli leg.

Materiali proveniente da: Salita da Timau a Casera Pramosio (UD), S. Pietro (UD), Forni Avoltri (UD), Tolmezzo (UD), Ampezzo (UD), da S. Croce Gorizia a Festernik (YU) sono conservati presso il Senckenbergisches Museum di Francoforte.

Geonemia: alpina orientale.

**Euomphalia (Euomphalia) strigella** (Draparnaud, 1801)

*Helix strigella*, Pirona, 1865

*Helix strigella*, Erjavec, 1877

*Helix strigella*, Marchesetti, 1879

*Fruticicola strigella*, Stossich, 1899

Località di raccolta: posature F. Tagliamento, Ponte della Delizia (PN-UD), Bodon leg.; alluvioni F. Tagliamento a Cornino (UD), Boato leg.; Tarvisio (UD), Giovannelli leg.; Arta Terme (UD), Giovannelli leg.; Ampezzo (UD), Giovannelli leg.; Colle di Medea (GO), Mildner leg.; Trebiciano (TS), Boato e Bodon leg.

Geonemia: europea centro-orientale.

**Ciliella ciliata** (Studer, 1820)

*Helix ciliata*, Marinelli, 1912

*Ciliella ciliata*, Alzona, 1971

*Ciliella ciliata*, Klemm, 1974

Località di raccolta: Passo Volaja, M. Coglians (UD), Giovannelli leg.

Geonemia: alpino-appenninica.

**Helicodonta obvoluta** (Müller, 1774)

*Helix obvoluta*, Brumati, 1838

*Helix obvoluta*, Prada, 1852

*Helix obvoluta*, Pirona, 1865

*Helix obvoluta*, Erjavec, 1877

*Helix obvoluta*, Marchesetti, 1879

*Anchistoma spinelliana*, Pollonera, 1886

*Trigonostoma obvoluta*, Stossich, 1895

*Trigonostoma obvoluta*, Stossich, 1899

*Trigonostoma obvoluta*, Gallenstein, 1900

*Helicodonta obvoluta*, Bank, 1985

Località di raccolta: alta Val Tramontina presso Passo Rest (PN), Boato leg.; Prescudin, Barcis (PN), Giovannelli leg.; Budoia (PN), Morandini leg.; Gemona (UD), Fornaciari leg.; tra Braulins e Interneppo (UD), Boato leg.; lago Minisini, Ospedaletto (UD), Fornaciari leg.; M. Bernadia (UD), Fornaciari leg.; Flambro, Talmassons (UD), Giovannelli leg.; Buttrio, verso Monico (UD), Fornaciari leg.; Passo di Pramollo, Pontebba (UD), Morandini leg.; Col de Sole, Trasaghis (UD), Giovannelli e Mildner leg.; posature T. Natisone, Linder (UD) e Paderno (UD), Bodon leg.; Posature F. Isonzo, Papariano (UD) e Savogna (GO), Bodon leg.; Colle di Medea (GO), Fornaciari leg., Giovannelli leg. e Mildner leg.

Geonemia: europea centromeridionale.

Osservazioni: le popolazioni del Friuli presentano la denticolazione peristomiale molto accentuata, e sono quindi riferibili a *H. obvoluta dentata* (Westerland, 1876). Questo taxon, il cui preciso status tassonomico non è stato ancora accertato (cfr. Giusti e Mazzini, 1980) è segnalato in letteratura per l'Italia settentrionale.

Fam. HELICIDAE

**Arianta arbustorum** (Linnaeus, 1758)

- Helix arbustorum*, Brumati, 1838
- Helix arbustorum*, Prada, 1852
- Helix arbustorum*, Pirona, 1865
- Helix arbustorum* var. *alpestris*, Pirona, 1865
- Helix arbustorum*, De Betta, 1870
- Helix arbustorum*, Erjavec, 1877
- Helix arbustorum*, Marchesetti, 1879
- Arianta arbustorum*, Stossich, 1899
- Helix arbustorum*, Marinelli, 1912
- Arianta arbustorum arbustorum*, Bank, 1985

Località di raccolta: Prescudin, Barcis (PN), Morandini leg.; Sella Nevea (UD), Bodon leg.; Val di Collina, Forni Avoltri (UD), Giovannelli leg.; Tarvisio (UD), Giovannelli leg.; Passo di Pramollo, Pontebba (UD), Giovannelli leg.; Passo Volaia, M. Coglians (UD), Giovannelli leg.; Sella Val Dolce, M. Zermula (UD), Giovannelli leg.; M. Zermula (UD), Giovannelli leg.; Ampezzo (UD), Giovannelli leg.; Rif. Nordio, Malborghetto-Valbruna (UD), Giovannelli leg.

Geonemia: europea centro-settentrionale.

Osservazioni: le popolazioni del Friuli sono state attribuite da Bank (1985) alla sottospecie tipica.

**Arianta chamaeleon** (Pfeiffer, 1842)

- Helix phalerata*, Pirona, 1865
- Helix phalerata*, De Betta, 1870
- Helix phalerata*, Erjavec, 1877
- Helix chamaeleon*, Erjavec, 1877
- Helix chamaeleon*, Marchesetti, 1879
- Helix phalerata*, Marchesetti, 1879
- Helix (Campylaea) phalerata*, Marinelli, 1912
- Arianta phalerata phalerata*, Alzona, 1971
- Arianta phalerata chamaeleon*, Alzona, 1971
- Arianta phalerata carnica*, Alzona, 1971

*Arianta phalerata wiedermayeri*, Alzona, 1971  
*Arianta chamaeleon chamaeleon*, Klemm, 1974  
*Arianta chamaeleon carnica*, Klemm, 1974  
*Arianta chamaeleon wiedermayeri*, Klemm, 1974  
*Arianta chamaeleon chamaeleon*, Mildner, 1981  
*Arianta chamaeleon chamaeleon*, Mildner, 1982

Località di raccolta: Rifugio Gilberti, M. Canin (UD), Bodon leg.; Passo Vo-laia, M. Coglians (UD), Giovannelli leg.; Sella di Aip, Pontebba (UD), Gio-vannelli leg.; Flambro, Talmassons (UD), Giovannelli leg.; Colle di Medea, vers. W (GO), Fornaciari leg.

Geonemia: alpina orientale.

Osservazioni: per le Alpi Orientali, oltre alla forma tipica, sono citate anche *A. chamaeleon carnica* (Ehrmann, 1910) e *A. chamaeleon wiedermayeri* (Ko-belt, 1903), considerate da Alzona (1971) come razze geografiche.

### **Helicigona (Chilostoma) illyrica** (Stabile, 1864)

*Helix umbilicaris*, Brumati, 1838  
*Helix hispana*, Prada, 1852  
*Helix hispana*, Pirona, 1865  
*Helix umbilicaris*, De Betta, 1870  
*Helix umbilicaris*, Erjavec, 1877  
*Helix umbilicaris*, Marchesetti, 1879  
*Campylaea planospira*, Stossich, 1895  
*Campylaea umbilicaris*, Stossich, 1899  
*Campylaea planospira*, Stossich, 1899  
? *Campylaea planospira* var. *adelozona*, Gallenstein, 1900 (non Forcart, 1933)  
*Helicigona planospira illyrica*, Knipper, 1939  
*Campylaea illyrica*, Alzona, 1971  
*Campylaea illyrica ullepitschi*, Alzona, 1971  
*Campylaea illyrica erjaveci*, Alzona, 1971  
*Campylaea (Campylaea) planospira illyrica*, Klemm, 1974  
*Chilostoma (Campylaea) planospira illyrica*, Bank, 1985

Località di raccolta: alta Val Tramontina presso Passo Rest (PN), Boato leg.; M. Rest (PN), Giovannelli leg.; posature T. Meduna a Tramonti di Sotto (PN), Boato leg.; Prescudin, Barcis (PN), Giovannelli leg.; posature F. Ta-gliamento, Ponte della Delizia (PN-UD), Bodon leg.; Arta Terme (UD), Gio-vannelli leg.; M. Rest, vers. Nord (UD), Giovannelli leg.; alta Val del Torre presso Musi (UD), Boato leg.; tra Braulins e Interneppo (UD), Boato leg.; Muzzana del Turgnano (UD), Giovannelli leg.; Bosco di Muzzana del Tur-gnano (UD), Zulloni leg.; Val di Collina, Forni Avoltri (UD), Giovannelli leg.; Stupizza, Pulfero (UD), Luppi leg.; M. Matajur (UD), Giovannelli leg.; Ampezzo (UD), Giovannelli leg.; Grotta Masariate, Pojauz, Faedis (UD), Circ. Speleol. Idrol. Friul. leg.; Manzano, strada per Orsaria (UD), Fornaciari

leg.; Flambro, Talmassons (UD), Fornaciari leg.; doline sul M. Bernadia (UD), Fornaciari leg.; Buttrio, verso Monico (UD), Fornaciari leg.; Colle del Castello, Udine (UD), Fornaciari leg.; Bertiole (UD), Fornaciari leg.; Martignacco (UD), Morandini leg.; M. S. Simeone (UD), Morandini leg.; M. Festa (UD), Morandini leg.; Col de Sole, Trasaghis (UD), Giovannelli e Mildner leg.; Sella Foredor, Gemona (UD), Mildner leg.; C.ra Morandin, Vedronza (UD), Bodon leg.; Stregna (UD), Giovannelli e Mildner leg.; posature T. Natisona, Linder (UD) e Paderno (UD), Bodon leg.; Bosco Romagno, Ippolis (UD), Giovannelli leg.; Mernicco (GO), Giovannelli leg.; Colle di Medea (GO), Fornaciari leg., Giovannelli leg. e Mildner leg.; S. Lorenzo, Mocco (TS), Boato e Bodon leg.; Trebiciano (TS), Boato e Bodon leg.

Geonemia: alpino orientale-dinarica.

Osservazioni: seguiamo l'assetto sistematico proposto da Forcart (1965), che considera *Chilostoma* sottogenere di *Helicigona*, in quanto sufficientemente documentato e mai confutato chiaramente dagli autori successivi.

Lo status tassonomico di *H. (C.) illyrica* (come di altre «specie» affini) non è del tutto chiaro: essa è stata infatti spesso considerata sottospecie di *H. (C.) planospira* (Lamarck, 1822). Per il territorio in esame sono inoltre citate, come sottospecie di *H. (C.) illyrica*, *H. (C.) illyrica ullepitschi* (Westerlund, 1876) e *H. (C.) illyrica erjavec* (Clessin, 1887).

### **Helicigona (Chilostoma) lefeburiana** (Férussac, 1882)

*Helix hirsuta*, Brumati, 1838

*Helix lefeburiana*, Prada, 1852

*Helix lefeburiana*, Erjavec, 1877

*Helix sadleriana*, Erjavec, 1877

*Campylaea lefeburiana*, Stossich, 1899

*Campylaea sadleriana*, Stossich, 1899

*Campylaea lefeburiana*, Alzona, 1971

*Campylaea sadleriana*, Alzona, 1971

Località di raccolta: Bristie, Sgonico (TS), Boato e Bodon leg.; S. Giovanni al Timavo (TS), Boato e Bodon leg.

Materiali provenienti da numerose località nei dintorni di Gorizia e di Trieste sono conservati presso la collezione malacologica del Senckenbergisches Museum di Francoforte.

Geonemia: endemica della piana dell'Isonzo, del Carso Triestino e dell'Istria.

Osservazioni: secondo Knipper (1939) appartiene al «gruppo» di *H. (C.) planospira*.

### **Helicigona (Chilostoma) cingulata** (Studer, 1820)

*Helix presli* var. *nisoria*, Pirona, 1865

*Helix nisoria*, De Betta, 1870

*Helix preslii*, Erjavec, 1877  
*Helix preslii*, Marchesetti, 1879  
*Campylaea preslii*, Stossich, 1895  
*Chilostoma (Cingulifera) cingulata presli*, Pfeiffer, 1951  
*Chilostoma (Cingulifera) cingulata asperula*, Pfeiffer, 1951  
*Campylaea (Cingulifera) cingulata presli*, Alzona, 1971  
*Campylaea (Cingulifera) cingulata asperula*, Alzona, 1971  
*Chilostoma (Cingulifera) cingulata presli*, Klemm, 1974  
*Chilostoma (Cingulifera) cingulata preslii*, Bank, 1985

Località di raccolta: alta Val Tramontina presso Passo Rest (PN), Boato leg.; M. Rest (PN), Giovannelli leg.

Esemplari provenienti da «Friuli: Canal del Ferro e Val Raccolana» sono conservati nella Collezione De Betta, presso il Museo di Storia Naturale di Verona.

Geonemia: alpino-appenninica.

Osservazioni: le popolazioni del Friuli sono state riferite da Pfeiffer (1951) e dagli Autori successivi alla sottospecie *preslii* (Rossmässler, 1836); per il Monte Pramaggiore viene invece considerata endemica *H. (C.) cingulata asperula* (Ehrmann, 1910) (cfr. Pfeiffer, 1951). Sul valore tassonomico di molte entità sottospecifiche di *H. (C.) cingulata* nutriamo, però, seri dubbi (cfr. Boato et al., 1985).

### **Helicigona (Chilostoma) intermedia** (Férussac, 1821)

*Helix cornea*, Brumati, 1838  
*Helix intermedia*, Prada, 1852  
*Helix intermedia*, Pirona, 1865  
*Helix intermedia*, De Betta, 1870  
*Helix intermedia*, Erjavec, 1877  
*Helix intermedia*, Marchesetti, 1879  
*Campylaea cingulina* var. *intermedia*, Pollonera, 1890  
*Helix intermedia*, Senna, 1890  
*Campylaea intermedia*, Stossich, 1895  
*Campylaea intermedia*, Stossich, 1899  
*Helix intermedia*, Marinelli, 1912  
*Campylaea (Kosicia) intermedia*, Alzona, 1971  
*Chilostoma (Kosicium) intermedium*, Klemm, 1974  
*Chilostoma (Kosicia) intermedia*, Bank, 1985

Località di raccolta: Prescudin, Barcis (PN), Giovannelli leg.; Budoia (PN), Morandini leg.; Passo Tanamea (UD), Boato leg.; alta Val del Torre presso Musi (UD), Boato leg.; Val di Collina, Forni Avoltri (UD), Giovannelli leg.; M. Pizzul (UD), Giovannelli leg.; M. S. Simeone (UD), Morandini leg.; Ampezzo (UD), Giovannelli leg.; Trebiciano (TS), Boato e Bodon leg.; C.ra Morandin, Vedronza (UD), Bodon leg.; Sella Nevea (UD), Bodon leg.; Rifugio

Nordio, Malborghetto-Valbruna (UD), Giovannelli e Mildner leg.; Col de Sole, Trasaghis (UD), Giovannelli e Mildner leg.; Lago Minisini, Ospedaletto (UD), Fornaciari leg.; M. Lonza e M. Bernadia (UD), Fornaciari leg.; Martignacco (UD), Morandini leg.; Sella Foredor, Gemona (UD), Mildner leg.; Coritis, Val di Resia (UD), Mildner leg.; tra Braulins e Interneppo (UD), Boato leg.; M. Mia, Pulfero (UD), Morandini leg.

Geonemia: alpina orientale.

### **Helicigona (Chilostoma) zieglerei** (Rossmässler, 1836)

*Helix zieglerei*, Erjavec, 1877

Segnalata da Erjavec (1877) per l'alta Valle dell'Isonzo e Trenta d'Isonzo (YU).

Geonemia: endemica delle Caravanche. Il Plöckenpass, in Carinzia meridionale, rappresenterebbe un isolato all'estremo occidentale dell'areale (Klemm, 1974).

### **Isognomostoma isognomostoma** (Schröter, 1784)

*Helix personata*, Pirona, 1865

*Helix personata*, De Betta, 1870

*Helix personata*, Erjavec, 1877

*Helix personata*, Marchesetti, 1879

*Helix personata*, Senna, 1890

*Helix personata*, Marinelli, 1912

*Isognomostoma personatum*, Alzona, 1971

Località di raccolta: Prescudin, Barcis (PN), Giovannelli leg.; posature T. Natisone, Linder (UD) e Paderno (UD), Bodon leg.; Passo di Pramollo, Pontebba (UD), Giovannelli leg.; Passo Volaja, M. Coglians (UD), Giovannelli leg.; Flambro, Talmassons (UD), Giovannelli leg.; Rif. Nordio, Malborghetto-Valbruna (UD), Giovannelli leg.

Geonemia: alpino-carpatica.

### **Causa holosericum** (Studer, 1820)

*Helica holoserica*, Erjavec, 1877

*Trigonostoma holoserica*, Stossich, 1895

*Isognomostoma holosericum*, Alzona, 1971

*Isognomostoma holosericum*, Klemm, 1974

Località di raccolta: Parco di Fusine (UD) e Tarvisio (UD), Minelli leg.; M. Pizzul (UD), Giovannelli leg.

Geonemia: alpino-carpatica.

### **Theba pisana** (Müller, 1774)

*Helix pisana*, Brumati, 1838

*Helix pisana*, Pirona, 1865

*Helix pisana*, Erjavec, 1877  
*Tachea pisana*, Stossich, 1899  
*Theba pisana*, Mildner, 1982

Località di raccolta: Grado (GO), Morandini leg.

Esemplari provenienti da Alberone de Spignola, foce Isonzo (GO), e da Lignano, foce Tagliamento (UD), sono conservati presso il Museo Friulano di Storia Naturale (Udine).

Geonemia: mediterranea, estesa alle coste atlantiche di Francia ed Inghilterra.

### **Eobania vermiculata** (Müller, 1774)

*Helix vermiculata*, Prada, 1852  
*Tachea vermiculata*, Stossich, 1899

Località di raccolta: Opicina (TS), Morandini leg.

Geonemia: mediterranea.

### **Cepaea (Cepaea) vindobonensis** (Férussac, 1821)

*Helix vindobonensis*, Prada, 1852  
*Helix austriaca*, Pirona, 1865  
*Helix austriaca*, De Betta, 1870  
*Helix austriaca*, Erjavec, 1877  
*Tachea austriaca*, Stossich, 1895  
*Tachea austriaca*, Stossich, 1899  
*Tachea austriaca*, Gallenstein, 1900  
*Helix austriaca*, Marinelli, 1912  
*Cepaea vindobonensis*, Alzona, 1971  
*Cepaea vindobonensis*, Klemm, 1974  
*Cepaea vindobonensis*, Cesari, 1980

Località di raccolta: tra Braulins e Interneppo (UD), Boato leg.; Vico, Forni di Sopra (UD), Bianchi leg.; Manzano verso Orsaria (UD), Fornaciari leg.; Colle del Castello, Udine (UD), Fornaciari leg.; Bertiole (UD), Fornaciari leg.; Mortegliano (UD), Fornaciari leg.; pineta alla foce del F. Tagliamento (UD), Fornaciari leg.; Rizzolo, Reana (UD), Luppi leg.; Coritis, Val di Resia (UD), Mildner leg.; Col de Sole, Trasaghis (UD), Giovannelli e Mildner leg.; Colle di Medea (GO), Fornaciari leg. e Mildner leg.

Geonemia: europea orientale.

### **Cepaea (Cepaea) nemoralis** (Linnaeus, 1758)

*Helix nemoralis*, Brumati, 1838  
*Helix hortensis*, Brumati, 1838 (non Müller, 1774)

*Helix nemoralis*, Prada, 1852  
*Helix nemoralis* var. *leucostoma*, Prada, 1852  
*Helix nemoralis*, Pirona, 1865  
*Helix nemoralis*, Erjavec, 1877  
*Tachea nemoralis*, Stossich, 1895  
*Tachea nemoralis*, Stossich, 1899  
*Cepaea nemoralis*, Cesari, 1980  
*Cepaea (Cepaea) nemoralis nemoralis*, Bank, 1985

Località di raccolta: alta Val Tramontina presso Passo Rest (PN), Boato leg.; posature T. Meduna a Tramonti di Sotto (PN), Boato leg.; Prescudin, Barcis (PN), Giovannelli leg.; alluvioni F. Tagliamento a Cornino (UD), Boato leg.; posature T. Natisone, Linder (UD), Bodon leg.; M. Rest, vers. N (UD), Giovannelli leg.; Flambro, Talmassons (UD), Fornaciari leg. e Giovannelli leg.; Muzzana del Turgnano (UD), Giovannelli leg.; Ampezzo (UD), Giovannelli leg.; posature F. Isonzo, Papariano (UD), Bodon leg.; Buttrio (UD), Fornaciari leg.; Mortegliano (UD), Fornaciari leg.; doline sul M. Bernadia (UD), Fornaciari leg.; Gemona (UD), Fornaciari leg.; Paludi di Bueriis, Magnano in Riviera (UD), Fornaciari leg.; Parco Florio, Udine (UD), Fornaciari leg.; Bertiole (UD), Fornaciari leg.; Martignacco (UD), Morandini leg.; M. Festa (UD), Morandini leg.; M. S. Simeone (UD), Morandini leg.; Sella Foredor, Gemona (UD), Mildner leg.; Isola Morosini (GO), Morandini leg.; Colle di Medea (GO), Fornaciari leg. e Mildner leg.; Bristie, Sgonico (TS), Boato e Bodon leg.

Geonemia: europea.

### ***Helix (Cornu) aspersa* Müller, 1774**

*Helix grisea*, Brumati, 1838  
*Helix aspersa*, Prada, 1852  
*Helix aspersa*, Pirona, 1865  
*Helix aspersa*, Erjavec, 1877  
*Helicogena aspersa*, Stossich, 1899  
*Helix (Cornu) aspersa*, Bank, 1985

Località di raccolta: Flambro, Talmassons (UD), Giovannelli leg.; Muzzana del Turgnano (UD), Giovannelli leg.; Grado (GO), Giovannelli leg.; Martignacco (UD), Morandini leg.; pineta, foce Tagliamento (UD), Fornaciari leg.; S. Giovanni al Timavo (TS), Boato e Bodon leg.; Duino (TS), Boato e Bodon leg.

Geonemia: euromediterranea.

### ***Helix (Helix) cincta* Müller, 1774**

*Helix cincta*, Brumati, 1838  
*Helix lemniscata*, Brumati, 1838

*Helix grisea*, Prada, 1852 (non Gmelin, 1788)  
*Helix cincta*, Pirona, 1865  
*Helix grisea*, De Betta, 1870 (non Gmelin, 1788)  
*Helix cincta*, Erjavec, 1877  
*Helicogena cincta*, Stossich, 1899  
*Helix grisea*, Marcuzzi, Morisi, Lo Casto, 1970 (non Gmelin, 1788)

Località di raccolta: Flambro, Talmassons (UD), Giovannelli leg.; M. Festa (UD), Morandini leg.; Isola di S. Andrea, Grado (GO), Morandini leg.

Geonemia: mediterranea orientale.

### **Helix (Helix) pomatia** Linnaeus, 1758

*Helix pomatia*, Brumati, 1838  
*Helix pomatia*, Prada, 1852  
*Helix pomatia*, Pirona, 1865  
*Helix pomatia*, Erjavec, 1877  
*Helix pomatia*, Marchesetti, 1879  
*Helicogena pomatia*, Stossich, 1899  
*Helix (Helix) pomatia*, Mildner, 1982  
*Helix (Helix) pomatia pomatia*, Bank, 1985

Località di raccolta: Prescudin, Barcis (PN), Giovannelli leg.; tra Braulins e Interneppo (UD), Boato leg.; Foresta demaniale di Tarvisio (UD), De Battisti leg.; M. Rest, vers. N (UD), Giovannelli leg.; M. Matajur (UD), Giovannelli leg.; Val di Collina, Forni Avoltri (UD), Giovannelli leg.; M. Pizzul (UD), Giovannelli leg.; nei pressi del Lago di Ragogna (UD), Giovannelli leg.; Vico, Forni di Sopra (UD), Bianchi leg.; paludi di Bueris, Magnano in Riviera (UD), Fornaciari leg.; Bertiole (UD), Fornaciari leg.; Buttrio, verso Monico (UD), Fornaciari leg.; Castello di Udine (UD), Fornaciari leg.; Mortegliano (UD), Fornaciari leg.; Martignacco (UD), Morandini leg.; M. Festa (UD), Morandini leg.; Sella Foredor, Gemona (UD), Mildner leg.; Coritis, Val di Resia (UD), Mildner leg.; Col de Sole, Trasaghis (UD), Giovannelli e Mildner leg.; Flambro, Talmassons (UD), Giovannelli leg.; Colle di Medea, vers. W (GO), Fornaciari leg.

Geonemia: europea centro-orientale.

### ELENCO DEI TAXA DI INCERTO VALORE TASSONOMICO E DELLE SEGNALAZIONI DUBBIE

Nell'elenco che segue sono riportate alcune segnalazioni per il territorio da noi studiato riferite a taxa il cui status o valore tassonomico è alquanto incerto, o che riteniamo dubbie in quanto sporadiche e non confermate da autori recenti. Molte di queste si riferiscono a specie di difficile identificazione, o per le quali occorrono studi anatomici, non riportati dagli autori che le segnalano. Per altre, ricerche appositamente condotte sembrano escluderne la

presenza nell'area oggetto di indagine. Tutte le specie di seguito riportate non sono state considerate nell'elaborazione dei dati, che è relativa al solo elenco precedente. Anche quest'ultimo comprende specie non sicuramente confermate per il territorio, ma che riteniamo di presenza assai più probabile.

*Cochlostoma gracile* (Pfeiffer, 1846). Erjavec (1877) cita la specie per i dintorni di Gorizia e per il Carso Triestino, mentre Alzona (1971) non la contempla per il territorio italiano. Autori più recenti considerano la distribuzione di questa specie limitata alla Carinzia e alla Slovenia, dove è rappresentata da *C. gracile croaticum* (Pfeiffer, 1852).

*Cochlostoma pauluccianum* (De Stefani, 1883). Descritto per la Val Canale, è considerato specie dubbia da Alzona (1971).

*Acicula (Acicula) lineata* (Draparnaud, 1801). Le segnalazioni attribuite dagli autori dell'800 a questa specie sono da ritenersi dubbie, in quanto *A. (A.) lineata* non veniva distinta da *A. (A.) lineolata*.

*Acicula (Platyta) polita* (Hartmann, 1840). Le segnalazioni per il territorio friulano sono da attribuire con tutta probabilità a *A. (P.) gracilis*, specie piuttosto frequente e mai segnalata dagli Autori che citano *A. (P.) polita*.

*Renea (Renea) pironae* (Pollonera, 1899). Ricerche condotte nella zona tipica (posature del Natisone) hanno portato al ritrovamento di esemplari riconducibili solo a *R. (R.) veneta*. Dalla descrizione originale, *R. (R.) pironae* sembra essere una forma estrema o un fenotipo particolare di *R. (R.) veneta*, che manifesta peraltro una certa variabilità morfologica.

*Carychium minimum* Müller, 1774. La presenza in Friuli di questa specie, spesso citata dagli Autori dell'800, non è stata confermata. Viceversa, è risultato frequente *C. mariaae*: è quindi probabile che le citazioni di *minimum* vadano riferite a quest'ultima specie.

*Zospeum trebicianum* Stossich, 1899. Descritto per il territorio di Trieste, non è contemplato nella recente revisione di Bole (1975).

*Truncatellina callicratis* (Sacchi, 1833). È stata citata sotto alcuni sinonimi dai soli Pirona (1865) e De Betta (1870); riteniamo probabile che le citazioni vadano riferite a *T. claustralis*, specie piuttosto frequente in Friuli e mai segnalata da detti Autori.

*Truncatellina uniarinata* (Küster, 1856). Specie incerta, citata da Westerlund (1887) e da Alzona (1971) per Trieste e il Carso triestino.

*Truncatellina laeviuscula* (Küster, 1850). Specie incerta, citata da Stossich (1899) per Servola (TS).

*Orcula tolminensis* Wagner, 1912. Zimmerman (1932) afferma che la località tipica della specie «Wasserfall Peričnik bei Tolmein im Isonzothal» non si trova presso Tolmino bensì nella valle della Vrata sul versante nord del M. Triglav, in Slovenia.

*Pagodulina pagodula* var. *adoucta* (De Betta, 1870). È segnalata dall'Autore per la Valle del Cornappo. La mancanza del materiale tipico nella collezione De Betta (Museo Civico di Storia Naturale, Verona) non ci ha permesso di chiarirne lo status e la posizione sistematica.

*Spermodea lamellata* (Jeffreys, 1830). La citazione di Stossich (1899) si riferisce ad un unico reperto proveniente da Farneto (TS). La specie, a distribuzione N-W Europea, non è mai più stata citata per l'Italia. Riteniamo probabile che la segnalazione derivi da un errore di determinazione.

*Phenacolimax major* (Férussac, 1807). Specie europea occidentale, citata da Alzona (1971) per le Alpi Giulie e per il Carso. Occorre confermare il dato con indagini anatomiche.

*Vitrea crystallina* (Müller, 1774). La specie è segnalata per il Friuli da Brumati (1838), Prada (1852), Pirona (1865), De Betta (1870), Stossich (1899). Nessuna raccolta recente ha confermato la presenza di questa specie nel territorio studiato; è quindi molto probabile che le antiche segnalazioni si riferiscano a *Vitrea subrimata* o ad altre specie congeneriche.

*Aegopinella nitens* (Michaud, 1831). È stata segnalata, per il Friuli, da Pirona (1865), Erjavec (1877), Pollonera (1886), Stossich (1899); le recenti indagini anatomiche non ne hanno confermato la presenza.

*Aegopinella nitidula* (Draparnaud, 1805). Anche questa *Aegopinella* è stata citata per la regione dagli Autori dell'800 (Brumati, 1838; Prada, 1852; Pirona, 1865; Erjavec, 1877). La segnalazione, ripresa anche da Alzona (1971), è, secondo Riedel (1983), errata poiché la specie, nelle Alpi, vive solo in Svizzera.

*Oxychilus (Oxychilus) cellarius* (Müller, 1774). Specie spesso citata per l'Italia, la cui presenza non è mai stata però confermata (Giusti, 1976). È probabile che le segnalazioni si riferiscano a *O. (O.) draparnaudi*, che è specie frequente ovunque e presenta spesso conchiglia simile al *cellarius*. *Oxychilus (Oxychilus) cellarius austriacus* (Wagner, 1907), taxon di incerto valore tassonomico, è citato per il Carso (Wagner, 1915; Alzona, 1971).

*Milax (Milax) gagates* (Draparnaud, 1801). La presenza di questa specie, citata da Jaekel (1954) per una grotta presso Trieste, non è stata confermata per l'Italia, dove è invece presente *Milax (Milax) nigricans*. In passato queste due entità sono state spesso considerate sinonimi (cfr. Alzona, 1971).

*Tandonia robici* (Simroth, 1855). Alzona (1971) segnala la presenza di questa specie in Alpi Giulie. Probabilmente la segnalazione si riferisce alla sola località tipica, che si trova in Slovenia.

*Tandonia reuleauxi* (Clessin, 1877). Alzona (1971) cita la specie per il Carso sotto il nome di *Aspidophorus limax* Fitzinger, 1833 (cfr. Wiktor, 1979).

*Limax cinereoniger* Wolf, 1803. Citato per il Friuli da Erjavec (1877), e da altri Autori dell'800 per altre regioni italiane, sembra essere invece estraneo alla nostra fauna e presente solo a nord delle Alpi. Le segnalazioni antiche vanno probabilmente riferite ad altre specie dal fenotipo simile.

*Deroceras agreste* (Linnaeus, 1758). La specie viene citata per il Friuli da Prada (1852), Pirona (1865), Erjavec (1877), Stossich (1899). Queste segnalazioni sono però dubbie, poiché all'epoca la determinazione veniva effettuata solo in base all'aspetto esterno, senza anatomia. Solitamente, le citazioni antiche vengono riferite a *D. reticulatum* (Müller, 1774), che è la specie più frequente in Italia (Prada, 1852, segnala anche «*Limax agrestis* var. *reticula-*

tum»). D'altra parte, dai risultati delle nostre ricerche sembra che *D. reticulatum* non sia presente nel territorio in esame, dove invece vive *D. klemmi*, esteriormente del tutto simile al primo.

*Cochlodina polita* (Schmidt, 1868). Erjavec (1877) cita, sotto il nome di «*Clausilia polita*» reperti per il Carso e per la bassa Valle dell'Isonzo.

*Clausilia* spp. Altre specie dubbie (o estranee alle regioni orientali d'Italia) vengono citate da Brumati (1838), Prada (1852), De Betta (1870), Erjavec (1877).

*Helicella (Xerotricha) conspurcata* (Draparnaud, 1801). È citata per il Carso e Trieste da Prada (1852) e Stossich (1899), mentre nessun Autore la segnala per il Veneto. La specie ha distribuzione mediterranea occidentale; i reperti per le Alpi sudorientali richiedono quindi conferma.

Helicellinae gen. spp. A nostro avviso, le seguenti segnalazioni si riferiscono a determinazioni errate o specie dubbie: «*Xerophila costulata*», Pollonera (1886); «*Xerophila arenosa*», Stossich (1899); «*Helix cespitum*», Erjavec (1877); «*Xerophila cespitum*», Stossich (1899); «*Xerophila duinensis*», Stossich (1899).

*Monacha (Monacha) sp.* Bank (1985) accenna ad una specie distinta da *M. (M.) cantiana* e presente in Friuli.

*Perforatella (Monachoides) glabella* (Draparnaud, 1801). Le segnalazioni per la Valle dell'Isonzo (Brumati, 1838; Prada, 1852) derivano probabilmente da determinazioni erranee. L'areale di *P. (M.) glabella* dovrebbe comprendere infatti solo le Alpi Occidentali.

*Helicigona (Chilostoma) setigera* (Rossmässler, 1836). Stossich (1899) cita sotto questo nome reperti per Monfalcone. Secondo altri Autori la specie non appartiene alla fauna italiana.

*Helicigona (Chilostoma) hirta* (Menke, 1830). Segnalata da Stossich (1899) per il Carso. La specie, mai più citata per il territorio italiano, ma solo per Istria e Slovenia, è molto simile a *H. (C.) lefeburiana*, con cui potrebbe essere stata confusa.

*Helicigona (Chilostoma) istriana* (Stossich, 1899). Taxon di incerto valore. Stossich (1899) descrive anche una varietà *spelaea* per il territorio di Trieste.

*Helicigona (Chilostoma) achates* (Rossmässler, 1835). Materiali probabilmente attribuibili a questa specie sono presenti in collezione Schrott, da raccolte effettuate a Forni Avoltri (UD).

*Cepaea (Cepaea) hortensis* (Müller, 1774). Erjavec (1877) cita questa specie, estranea alla fauna italiana, per la Valle dell'Isonzo, mentre Gallenstein (1900) la cita per Malborghetto. È probabile che ciò derivi da un errore di determinazione.

## ANALISI BIOGEOGRAFICA

Tra le cinque aree geografiche prese in esame nel corso del presente studio, le Alpi sudorientali risultano essere quella caratterizzata dal più alto numero di specie (202); seguono il Veneto (183), la Slovenia centro-occidentale

(174), la Carinzia meridionale (158) e l'Istria (144). Anche se per alcune aree sono indubbiamente necessarie ricerche più accurate, i dati sono comunque indicativi della notevole ricchezza faunistica che contraddistingue la regione friulana ed in particolare il suo lembo orientale. Infatti, delle tre subaree da noi considerate, le Alpi Giulie risultano avere il più alto numero di specie (171), seguite dal Carso triestino, che, nonostante le piccole dimensioni, conta 137 specie e infine dalle Alpi Carniche con appena 124 specie di molluschi terrestri.

In base alle stime di affinità faunistica, derivate dall'applicazione dell'indice di Sørensen (1948) ai dati di presenza-assenza di specie riportati in tabella I, risulta che la regione friulana, se considerata in toto, dimostra di avere la sua massima affinità con il Veneto e poi con l'Istria, mentre Slovenia e Carinzia si legano in un cluster a sé (tab. II e fig. 2). Scomponendo la regione friulana nelle tre sub-aree Alpi Carniche, Alpi Giulie e Carso, si osserva un andamento analogo: le ultime due aree si legano tra di loro e successivamente al Veneto e alle Alpi Carniche, la Carinzia mostra sempre una affinità molto elevata con la Slovenia, mentre l'Istria appare nettamente differenziata (fig. 3). Risulta quindi evidente una sostanziale unità all'interno della regione veneto-friulana; è però interessante notare che le Alpi Carniche, se considerate singolarmente, dimostrano di avere la più alta affinità con le Alpi Giulie e con la Carinzia (tab. III).

Altre informazioni si possono ottenere esaminando la variazione percentuale delle specie appartenenti a ciascuna categoria corologica nelle diverse aree studiate (tab. IV e fig. 4).

Le specie a geonomia ampia (oloartiche + olopaleartiche + eurosibiriche) e quelle europee (s.l.) ed euromediterranee mantengono una percentuale di presenza più o meno costante all'interno delle diverse aree, salvo forse una leggera preponderanza in Carinzia e, all'interno della regione friulana, in Alpi Carniche e nel Carso.

Le specie mediterranee (mediterranee + W europee-mediterranee), invece, sono del tutto assenti in Carinzia, minimamente rappresentate in Slovenia, e aumentano gradualmente dal Friuli, al Veneto, all'Istria, dove arrivano ad essere il 10.5%. All'interno delle Alpi sudorientali si riscontra lo stesso andamento, con valori che raggiungono appena il 2.4% nelle Alpi Carniche, per aumentare fino al 7.1% nelle Alpi Giulie e all'8.8% nel Carso.

Le specie a distribuzione alpina, in senso lato (alpine + alpine orientali + alpino-appenniche + alpino-carpatiche), viceversa, sono ampiamente rappresentate in Alpi Carniche, Carinzia e Veneto, dove arrivano ad essere rispettivamente il 30.7%, il 25.3% e il 24.6% del totale, e decrescono progressivamente verso sud e verso est, sia in Slovenia e Istria (rispettivamente 18.5% e 9.1%) che, all'interno della regione friulana, in Alpi Giulie e Carso (26.3% e 13.9%).

Naturalmente, da ovest verso est aumentano invece le specie a geonomia dinarica (dinariche + dinarico-carpatiche) che passano da 0.5% in Veneto a 10.1% in Istria; all'interno della regione friulana, l'aumento percentuale da

TABELLA I - Elenco delle specie presenti in Alpi sudorientali e nei territori limitrofi con indicazione della geonemia.

x = Presenza confermata da raccolte recenti (dal 1960) degli Autori o di loro collaboratori; (x) = presenza nota solo da letteratura o da collezioni.

Aree: AS = Alpi sudorientali; AC = settore delle Alpi Carniche; AG = settore delle Alpi Giulie; CR = settore del Carso; VE = Veneto; CZ = Carinzia meridionale; SL = Slovenia centro-occidentale; IS = Istria.

Geonemia: Ol = specie ad ampia geonemia (oloartica, olopaleartica, eurosibirica); Eu = Europea (C, medioeuropea; CE, centro-est europea; S, sudeuropea; SE, sudeuropea orientale; E, europea orientale; CS, europea centro-meridionale; CN, europea centro-settentrionale; B, euroboreoalpina); EuMe = euromediterranea; Me = mediterranea; Al = alpina (E, alpina orientale); Ca = carpatica; Di = dinarica; Ap = appenninica; \* = specie ad areale ristretto (endemiche).

Specie	AS	AC	AG	CR	VE	CZ	SL	IS	geonemia
<i>Cochlostoma septemspirale</i> (Razoumowsky)	x	x	x	x	x	x	x	(x)	EuCS
<i>C. henricae</i> (Strobel)	x	x	x	(x)	x	x	(x)	-	AIE
<i>C. scalarinum</i> (Villa)	x	-	(x)	x	-	-	-	x	Di
<i>C. philippianus</i> (Pfeiffer)	x	x	-	-	x	-	-	-	*
<i>C. villae</i> (De Betta et Martinati)	-	-	-	-	x	-	-	-	*
<i>C. tergestinum</i> (Westerlund)	x	-	-	x	-	-	(x)	(x)	Di
<i>C. waldemari</i> (Wagner)	-	-	-	-	-	x	x	(x)	Di
<i>C. nanum</i> (Westerlund)	-	-	-	-	-	x	(x)	(x)	Di
<i>C. anomphale</i> Boeckel	-	-	-	-	-	x	-	-	*
<i>C. gracile</i> (Pfeiffer)	-	-	-	-	-	x	(x)	-	Di
<i>Pomatias elegans</i> (Müller)	x	x	x	x	x	-	(x)	x	EuMe
<i>Acidula (A.) lineata</i> (Draparnaud)	-	-	-	-	-	(x)	-	-	Al
<i>A. (A.)</i> cfr. <i>lineolata</i> (Pini)	x	x	(x)	x	x	-	-	(x)	EuS
<i>A. (Platyla) polita</i> (Hartmann)	-	-	-	-	-	(x)	-	-	Eu
<i>A. (P.) gracilis</i> (Clessin)	x	x	x	-	x	x	x	(x)	AIE
<i>A. (P.) curtii</i> (Wagner)	-	-	-	-	-	-	-	(x)	*
<i>A. (P.)</i> sp. (v. elenco specie pag. 441)	x	x	-	-	-	-	-	-	*
<i>A. (P.)</i> sp. (cfr. Bank, 1985)	-	-	-	-	x	-	-	-	*
<i>A. (Hyalacme) stussineri</i> (Boettger)	x	-	x	-	-	-	(x)	-	Ap-Di
<i>Renea (R.) veneta</i> (Pirona)	x	x	x	-	(x)	-	(x)	-	AIE
<i>R. (R.) spectabilis</i> (Rossmässler)	x	-	x	(x)	(x)	-	(x)	-	AIE-Di
<i>Carychium minimum</i> Müller	-	-	-	-	-	x	x	-	Ol
<i>C. tridentatum</i> (Risso)	x	x	x	x	x	x	x	(x)	EuMe
<i>C. mariae</i> Paulucci	x	-	x	x	(x)	-	-	(x)	Al-Ap
<i>Zospeum alpestre</i> (Freyer)	x	-	x	(x)	-	x	x	(x)	AIE-Di
<i>Z. amoenum</i> (Frauenfeld)	(x)	-	-	(x)	-	-	(x)	-	AIE-Di
<i>Z. exiguum</i> (Kuščer)	-	-	-	-	-	-	(x)	-	*
<i>Z. frauenfeldi</i> (Freyer)	-	-	-	-	-	-	(x)	(x)	*
<i>Z. kusceri</i> (Wagner)	(x)	-	-	(x)	-	-	(x)	(x)	*
<i>Z. lautum</i> (Frauenfeld)	(x)	-	-	(x)	-	-	(x)	-	*
<i>Z. obesum</i> (Frauenfeld)	(x)	-	-	(x)	-	-	(x)	-	*
<i>Z. spelaenum</i> (Rossmässler)	x	-	x	(x)	(x)	-	x	(x)	AIE
<i>Z. subobesum</i> Bole	-	-	-	-	-	-	(x)	-	*
<i>Z. globosum</i> Kuščer	-	-	-	-	(x)	-	-	-	*
<i>Succinea (S.) putris</i> (Linnaeus)	x	-	x	(x)	(x)	x	x	(x)	Ol
<i>S. (Succinella) oblonga</i> Draparnaud	x	x	x	-	x	x	(x)	-	Ol
<i>Catinella (Quickella) arenaria</i> (Bouchard-Chantreaux)	(x)	-	(x)	-	(x)	-	-	-	Eu
<i>Oxyloma elegans</i> (Risso)	x	(x)	x	(x)	(x)	x	(x)	(x)	EuMe
<i>Cochlicopa lubrica</i> (Müller)	x	x	x	x	x	x	x	(x)	Ol
<i>C. nitens</i> (Gallenstein)	-	-	-	-	-	x	-	-	EuE
<i>Pyramidula rupestris</i> (Draparnaud)	x	x	x	(x)	x	x	x	(x)	EuMe
<i>Columella edentula</i> (Draparnaud)	x	x	x	(x)	x	x	x	(x)	Ol
<i>C. columella</i> (Martens)	(x)	-	-	(x)	(x)	(x)	(x)	-	Ol
<i>Truncatellina cylindrica</i> (Férussac)	x	x	x	x	x	x	x	(x)	EuMe
<i>T. callicratis</i> (Scacchi)	-	-	-	-	(x)	(x)	-	(x)	EuCS
<i>T. claustralis</i> (Gredler)	x	x	x	x	x	x	(x)	x	EuCS
<i>T. monodon</i> (Held)	(x)	-	(x)	(x)	x	x	(x)	(x)	AIE
<i>Vertigo (V.) pusilla</i> Müller	x	x	x	x	(x)	x	x	(x)	Eu

segue TABELLA I

Specie	AS	AC	AG	CR	VE	CZ	SL	IS	geonemia
<i>V. (V.) antivertigo</i> (Draparnaud)	x	-	x	(x)	(x)	x	(x)	-	OI
<i>V. (V.) substriata</i> (Jeffreys)	-	-	-	-	(x)	-	-	-	Eu
<i>V. (V.) pygmaea</i> (Draparnaud)	x	x	x	x	x	x	x	(x)	OI
<i>V. (V.) moulinsiana</i> (Dupuy)	-	-	-	-	-	x	-	(x)	OI
<i>V. (V.) geyeri</i> Lindholm	-	-	-	-	-	x	-	-	EuB
<i>V. (V.) alpestris</i> Alder	(x)	-	(x)	-	x	x	(x)	-	EuCN
<i>V. (Vertilla) angustior</i> Jeffreys	x	x	x	x	x	(x)	x	(x)	OI
<i>Odontocyclus kokeili</i> (Rossmässler)	x	(x)	x	x	-	x	x	x	Di
<i>Walkelea rosmaessleri</i> (Rossmässler)	x	-	x	(x)	-	-	(x)	(x)	*
<i>Orcula doliium</i> (Draparnaud)	x	x	x	-	(x)	x	-	(x)	Al-Ca
<i>O. gularis</i> (Rossmässler)	(x)	(x)	(x)	-	(x)	x	-	(x)	AIE
<i>O. tolmimensis</i> Wagner	-	-	-	-	-	x	(x)	-	AIE
<i>O. spoliata</i> (Rossmässler)	-	-	-	-	(x)	-	-	-	AIE
<i>O. austriaca</i> Zimmermann	-	-	-	-	-	x	-	-	AIE
<i>O. conica</i> (Rossmässler)	x	-	x	(x)	-	x	(x)	(x)	AIE-Di
<i>O. restituta</i> (Westerlund)	-	-	-	-	-	(x)	(x)	-	*
<i>Sphyradium doliolum</i> (Bruguière)	x	x	x	x	x	x	(x)	(x)	EuCS
<i>Pagodulina pagodula</i> (Des Moulins)	x	(x)	x	x	x	x	(x)	(x)	EuCS
<i>P. subdola</i> (Gredler)	x	x	x	x	x	x	(x)	(x)	EuSE
<i>Granopupa granum</i> (Draparnaud)	(x)	-	-	(x)	(x)	-	-	-	Me
<i>Rupestrilla rhodia</i> (Roth)	-	-	-	-	-	-	-	(x)	MeE
<i>Granaria illyrica</i> (Rossmässler)	x	x	x	x	x	x	x	(x)	Al-Ap-Di
<i>Abida secale</i> (Draparnaud)	(x)	(x)	(x)	-	x	-	-	-	Eu
<i>Chondrina avenacea</i> (Bruguière)	x	x	x	x	x	x	x	(x)	EuCS
<i>C. multidentata</i> (Strobel)	x	x	(x)	-	x	-	-	-	Al
<i>C. megacheilos</i> (Cristofori et Jan)	-	-	-	-	(x)	-	-	-	Al
<i>C. clienta</i> (Westerlund)	x	x	(x)	-	(x)	x	(x)	(x)	EuE
<i>Pupilla (P.) muscorum</i> (Linnaeus)	x	x	x	x	x	x	x	(x)	OI
<i>P. (P.) alpicola</i> (Charpentier)	(x)	-	(x)	-	-	-	-	-	AlCa
<i>P. (P.) triplicata</i> (Studer)	x	(x)	x	(x)	-	x	(x)	-	EuCS
<i>P. (P.) sterri</i> (Voith)	-	-	-	-	(x)	(x)	-	-	EuCS
<i>Lauria (L.) cylindracea</i> (Da Costa)	x	x	x	x	(x)	-	(x)	(x)	EuMe
<i>L. (L.) sempronii</i> (Charpentier)	x	-	x	(x)	(x)	-	-	(x)	EuS
<i>L. (L.) reischuetzi</i> Falkner	-	-	-	-	-	-	-	(x)	*
<i>Spelaodiscus bauffeni</i> (Schmidt)	(x)	-	-	(x)	-	-	(x)	-	*
<i>Argna biplicata</i> (Michaud)	x	(x)	x	-	(x)	x	-	-	Al-Ap
<i>Aghardbiella truncatella</i> (Pfeiffer)	x	x	x	(x)	(x)	x	x	(x)	AIE-Di
<i>Vallonia pulchella</i> (Müller)	x	x	x	x	x	x	x	(x)	OI
<i>V. enniensis</i> (Gredler)	-	-	-	-	-	-	(x)	(x)	EuCS
<i>V. costata</i> (Müller)	x	x	x	x	x	x	x	(x)	OI
<i>Achantbinula aculeata</i> (Müller)	x	-	x	(x)	x	x	x	(x)	OI
<i>Gittenbergia sororcula</i> (Benoit)	(x)	-	(x)	-	(x)	(x)	(x)	-	EuS
<i>Chondrula (C.) tridens</i> (Müller)	x	x	x	x	(x)	x	(x)	(x)	EuCS
<i>C. (C.) quinquedentata</i> (Rossmässler)	(x)	-	(x)	(x)	-	-	(x)	(x)	Di
<i>Jaminia (J.) quadridens</i> (Müller)	(x)	-	(x)	(x)	(x)	-	-	(x)	EuCS
<i>Ena (E.) montana</i> (Draparnaud)	x	x	x	(x)	x	x	x	(x)	Eu
<i>E. (E.) obscura</i> (Müller)	x	x	(x)	(x)	x	x	(x)	(x)	Eu
<i>Zebrina (Z.) detrita</i> (Müller)	x	-	(x)	x	x	-	(x)	(x)	EuCS
<i>Punctum (P.) pygmaeum</i> (Draparnaud)	x	x	x	x	x	x	x	(x)	OI
<i>P. (Toltecia) pusillum</i> (Lowe)	(x)	-	(x)	-	-	-	-	-	Me
<i>Helicodiscus (Hebetodiscus) singleyanus</i> (Pilsbry)	x	x	x	x	x	-	-	(x)	OI
<i>H. (Hebetodiscus) cfr. riparbellii</i> Giusti	-	-	-	-	-	-	x	-	EuS
<i>Discus (D.) ruderatus</i> (Férussac)	x	x	(x)	-	x	x	-	-	OI
<i>D. (D.) rotundatus</i> (Müller)	x	x	x	x	x	x	(x)	(x)	EuMe
<i>D. (D.) perspectivus</i> (Mühlfeld)	x	x	x	(x)	-	x	x	(x)	EuE
<i>Arion ater</i> (Linnaeus)	(x)	(x)	(x)	(x)	(x)	(x)	(x)	-	Eu
<i>A. lusitanicus</i> (Mabille)	x	-	x	-	(x)	x	-	-	EuMe
<i>A. subfuscus</i> (Draparnaud)	x	x	x	(x)	x	x	(x)	(x)	Eu
<i>A. bortensis</i> Férussac (agg.)	-	-	-	-	-	(x)	(x)	-	Eu

segue TABELLA I

Specie	AS	AC	AG	CR	VE	CZ	SL	IS	geonomia
<i>A. circumscriptus</i> Johnston	-	-	-	-	(x)	-	-	-	Eu
<i>A. silvaticus</i> Lohmander	x	x	-	-	-	-	-	-	Eu
<i>A. intermedius</i> Normand	(x)	(x)	-	-	(x)	-	-	-	Eu
<i>Vitrina (V.) pellucida</i> (Müller)	(x)	(x)	-	-	x	x	(x)	-	Ol
<i>V. (V.) carniolica</i> Boettger	x	-	x	(x)	-	x	-	-	EuSE
<i>V. (Oligolimax) bonellii</i> Targioni-Tozzetti	-	-	-	-	-	-	(x)	(x)	Ap-Di
<i>Vitriobranchium breve</i> (Férussac)	(x)	-	(x)	(x)	x	-	(x)	(x)	EuCE
<i>V. tridentinum</i> Forcart	-	-	-	-	(x)	-	-	-	Al
<i>Semilimax (S.) semilimax</i> (Férussac)	(x)	(x)	(x)	-	(x)	x	(x)	(x)	EuC
<i>S. (S.) carinthiacus</i> (Westerlund)	x	x	x	-	(x)	x	(x)	-	AIE
<i>S. (S.) kotulae</i> (Westerlund)	-	-	-	-	(x)	-	-	-	Al-Ca
<i>Euobresia diaphana</i> (Draparnaud)	(x)	-	(x)	(x)	(x)	x	(x)	-	EuC
<i>E. nivalis</i> (Dumont et Mortillet)	(x)	(x)	-	-	x	x	-	-	Al-Ca
<i>E. pegorarii</i> (Pollonera)	x	x	-	-	-	-	-	-	Al
<i>Phenacolimax (Gallandia) annularis</i> (Studer)	-	-	-	-	(x)	(x)	-	-	EuS
<i>Vitrea diaphana</i> (Studer)	x	(x)	x	(x)	(x)	x	x	(x)	EuCE
<i>V. trolli</i> (Wagner)	-	-	-	-	(x)	-	-	-	AIE
<i>V. poljanica</i> Wagner	-	-	-	-	-	-	-	(x)	*
<i>V. botteri</i> (Pfeiffer)	-	-	-	-	-	-	(x)	(x)	EuSE
<i>V. subrimata</i> (Reinhardt)	x	x	x	x	x	x	x	(x)	EuMe
<i>V. crystallina</i> (Müller)	-	-	-	-	-	x	x	(x)	Eu
<i>V. contracta</i> (Westerlund)	x	-	x	-	-	-	-	-	EuMe
<i>V. minellii</i> Pinter et Giusti	x	x	-	-	x	-	-	-	*
<i>V. binderi</i> Pinter	-	-	-	-	-	-	(x)	-	*
<i>Aegopis (A.) verticillus</i> (Férussac)	x	x	x	(x)	(x)	x	x	(x)	AIE-Di
<i>A. (A.) gemonensis</i> (Férussac)	x	x	x	-	x	-	-	-	AIE
<i>A. (A.) croaticus</i> (Rossmässler)	(x)	-	(x)	(x)	-	-	(x)	(x)	Di
<i>Aegopinella pura</i> (Alder)	x	x	(x)	(x)	(x)	x	(x)	-	Eu
<i>A. minor</i> (Stabile)	x	-	-	x	(x)	x	-	-	EuCS
<i>A. nitens</i> (Michaud)	-	-	-	-	(x)	-	-	-	EuCS
<i>A. epipedostoma</i> (Fagot)	-	-	-	-	-	-	(x)	-	EuCS
<i>A. ressmanni</i> (Westerlund)	x	x	(x)	(x)	(x)	x	(x)	-	AIE
<i>A. forcarti</i> Riedel	x	x	x	(x)	x	x	(x)	(x)	AIE
<i>A. graziadeii</i> (Boeckel)	-	-	-	-	(x)	-	-	-	*
<i>A. cisalpina</i> Riedel	-	-	-	-	(x)	-	-	-	*
<i>Retinella olivetorum</i> (Gmelin)	-	-	-	-	(x)	-	-	-	Al-Ap
<i>R. hiulca</i> (Albers)	x	-	x	-	(x)	-	-	-	Al
<i>Nesovitrea hammonis</i> (Ström)	x	-	x	(x)	x	x	(x)	-	Ol
<i>N. petronella</i> (Pfeiffer)	(x)	(x)	-	-	(x)	x	-	-	EuB
<i>Oxychilus (O.) cellarius</i> (Müller)	-	-	-	-	-	(x)	(x)	-	EuCW
<i>O. (O.) draparnaudi</i> (Beck)	x	x	x	x	x	x	x	(x)	EuMe
<i>O. (O.) mortilleti</i> (Pfeiffer)	(x)	(x)	(x)	(x)	(x)	(x)	(x)	(x)	Al-Ap
<i>O. (Mediterranea) hydatinus</i> (Rossmässler)	-	-	-	-	(x)	-	-	(x)	Me
<i>O. (Morlina) glaber</i> (Rossmässler)	(x)	(x)	(x)	-	(x)	(x)	(x)	(x)	EuCE
<i>O. (Riedelini) depressus</i> (Sterki)	(x)	(x)	-	-	(x)	(x)	-	-	AIE-Ca
<i>Daudebardia (D.) rufa</i> (Draparnaud)	(x)	-	(x)	(x)	-	-	(x)	-	EuCS
<i>D. (D.) brevipes</i> (Draparnaud)	(x)	-	(x)	(x)	-	-	-	-	EuCS
<i>Carpathica stussineri</i> (Wagner)	(x)	-	(x)	(x)	(x)	x	(x)	-	EuSE
<i>Zonitoides nitidus</i> (Müller)	x	x	x	(x)	x	x	x	-	Ol
<i>Milax (M.) nigricans</i> (Philippi)	(x)	-	-	(x)	(x)	-	(x)	(x)	Me
<i>Tandonia sowerbii</i> (Férussac)	(x)	-	-	(x)	(x)	-	-	(x)	EuMe
<i>T. rustica</i> (Millet)	x	x	(x)	(x)	(x)	(x)	(x)	(x)	EuCS
<i>T. budapestensis</i> (Hazay)	(x)	-	(x)	-	(x)	-	-	(x)	Eu
<i>T. simrothi</i> (Hesse)	(x)	-	(x)	-	-	(x)	-	-	AIE
<i>T. ebrmanni</i> (Simroth)	(x)	(x)	-	-	-	(x)	-	-	*
<i>T. robici</i> (Simroth)	-	-	-	-	-	(x)	(x)	-	Di
<i>T. baldensis</i> (Simroth)	-	-	-	-	(x)	-	-	-	*
<i>T. plöbsti</i> (Wagner)	-	-	-	-	-	-	-	(x)	*
<i>T. schleschi</i> (Wagner)	-	-	-	-	-	-	(x)	-	*

segue TABELLA I

Specie	AS	AC	AG	CR	VE	CZ	SL	IS	geonemia
<i>Limax maximus</i> Linnaeus	x	x	(x)	(x)	x	x	(x)	(x)	EuMe
<i>L. cinereoniger</i> Wolf	-	-	-	-	-	(x)	-	-	Eu
<i>L. cfr. bielzi</i> Seibert	x	x	(x)	x	-	-	x	x	AIE-Ca
<i>L. dacampoi</i> Menegazzi	x	-	x	-	x	-	-	-	Al
<i>Limacus flavus</i> (Linnaeus)	(x)	-	(x)	(x)	(x)	(x)	-	(x)	EuMe
<i>Malacolimax tenellus</i> Müller	(x)	(x)	-	-	-	x	(x)	-	EuCN
<i>Lebmannia marginata</i> (Müller)	x	-	x	(x)	(x)	x	(x)	(x)	Eu
<i>Deroceras laeve</i> (Müller)	x	-	x	(x)	(x)	x	(x)	(x)	Ol
<i>D. panormitanum</i> (Lessonae et Pollonera)	-	-	-	-	(x)	-	-	-	Eu
<i>D. klemmi</i> Grossu	x	x	x	x	x	x	x	x	AIE
<i>D. agreste</i> (Linnaeus)	-	-	-	-	(x)	(x)	-	-	Ol
<i>D. reticulatum</i> (Müller)	-	-	-	-	x	x	-	-	Eu
<i>D. planarioides</i> (Simroth)	-	-	-	-	(x)	-	-	-	*
<i>Boettgerilla pallens</i> Simroth	-	-	-	-	-	(x)	-	-	EuCE
<i>Euconulus fulvus</i> (Müller)	x	x	x	(x)	x	x	x	(x)	Ol
<i>Hobenuarthiana hobenuarthi</i> (Rossmässler)	(x)	-	(x)	(x)	(x)	-	(x)	(x)	EuS
<i>Cecilioides (Cecilioides) acicula</i> (Müller)	x	x	x	x	x	x	x	(x)	Ol
<i>C. (C.) jani</i> (De Betta et Martinati)	x	-	x	(x)	x	-	(x)	(x)	Me
<i>Rumina decollata</i> (Linnaeus)	x	-	(x)	x	(x)	-	-	(x)	Me
<i>Poiretia cornea</i> (Brumati)	x	-	x	x	(x)	-	(x)	(x)	Di
<i>Medora albescens</i> (Menke)	-	-	-	-	-	-	(x)	(x)	Ap-Di
<i>Cochlodina laminata</i> (Montagu)	x	x	x	(x)	x	x	x	(x)	Eu
<i>C. fimbriata</i> (Rossmässler)	x	x	x	-	x	x	(x)	(x)	Al-Ap
<i>C. costata</i> (Pfeiffer)	x	x	x	x	(x)	x	x	(x)	AIE-Di
<i>C. dubiosa</i> (Clessin)	(x)	(x)	(x)	-	(x)	x	(x)	-	AIE
<i>C. polita</i> (Schmidt)	-	-	-	-	-	-	-	(x)	Di
<i>C. comensis</i> (Pfeiffer)	(x)	(x)	-	-	x	-	-	-	Al-Ap
<i>C. orthostoma</i> (Menke)	(x)	-	-	-	-	-	(x)	(x)	EuE
<i>Dilataria succineata</i> (Rossmässler)	x	(x)	x	-	-	x	(x)	-	Di
<i>D. pirostoma</i> (Boettger)	-	-	-	-	-	-	(x)	-	Di
<i>Charpentieria (Itala) itala</i> (Martens)	x	(x)	x	(x)	x	-	-	-	Al-Ap
<i>C. (I.) ornata</i> (Rossmässler)	(x)	-	(x)	(x)	-	x	x	-	AIE
<i>C. (I.) stentzii</i> (Rossmässler)	x	x	x	-	x	x	(x)	-	AIE
<i>Delima (D.) bimotata</i> (Müller)	(x)	-	-	(x)	-	-	-	(x)	Di
<i>D. (Semirugata) bilabiata</i> (Wagner)	(x)	-	(x)	(x)	-	-	-	(x)	Di
<i>Siciliaria (Gibbularia) gibbula</i> (Rossmässler)	x	-	(x)	x	(x)	-	-	(x)	Ap-Di
<i>Papillifera papillaris</i> (Müller)	x	(x)	x	(x)	(x)	-	-	(x)	Me
<i>Ruthenica filograna</i> (Rossmässler)	x	x	x	(x)	-	x	(x)	(x)	EuCE
<i>Pseudofusulus varians</i> (Pfeiffer)	x	x	x	(x)	x	x	(x)	-	AIE-Ca
<i>Erjavecchia bergeri</i> (Rossmässler)	x	(x)	x	-	-	x	x	-	AIE
<i>Macrogastera (M.) ventricosa</i> (Draparnaud)	x	-	x	-	(x)	x	x	(x)	EuCE
<i>M. (M.) lineolata</i> (Held)	x	x	x	-	x	x	x	(x)	EuC
<i>M. (M.) densistriata</i> (Rossmässler)	(x)	-	-	(x)	-	x	(x)	-	AIE-Di
<i>M. (M.) badia</i> (Pfeiffer)	(x)	(x)	(x)	-	(x)	x	(x)	-	AIE
<i>M. (M.) plicatula</i> (Draparnaud)	x	x	x	(x)	x	x	(x)	(x)	EuCE
<i>M. (M.) asphaltina</i> (Rossmässler)	x	x	x	-	x	x	(x)	-	AIE
<i>Julica schmidtii</i> (Pfeiffer)	x	-	x	-	-	(x)	(x)	-	AIE
<i>Clausilia (C.) parvula</i> Férussac	x	-	x	-	-	x	(x)	-	EuCE
<i>C. (C.) dubia</i> Draparnaud	x	x	(x)	-	(x)	x	(x)	(x)	EuCE
<i>C. (C.) cruciata</i> Studer	x	x	(x)	-	(x)	x	(x)	-	EuB
<i>C. (C.) pumila</i> Pfeiffer	x	-	x	x	-	x	x	(x)	EuE
<i>Neostyriaca corynodes</i> (Held)	(x)	-	(x)	-	-	-	-	-	Al
<i>Fusulus (F.) interruptus</i> (Pfeiffer)	x	x	x	-	x	x	(x)	-	AIE
<i>F. (Erjavecicella) approximans</i> (Schmidt)	-	-	-	-	-	x	(x)	-	*
<i>Laciniaria plicata</i> (Draparnaud)	-	-	-	-	x	-	-	-	EuCE
<i>Balea (B.) perversa</i> (Linnaeus)	(x)	(x)	(x)	(x)	(x)	x	(x)	-	Eu
<i>B. (Alinda) biplicata</i> (Montagu)	-	-	-	-	-	-	(x)	-	EuCE
<i>Bulgaria (Strigilecula) vetusta</i> (Rossmässler)	-	-	-	-	(x)	x	(x)	-	EuE
<i>Testacella (T.) scutulium</i> (Sowerby)	(x)	-	-	(x)	-	-	-	(x)	EuW

segue TABELLA I

Specie	AS	AC	AG	CR	VE	CZ	SL	IS	geonemia
<i>T. (T.) haliotidea</i> Draparnaud	(x)	-	(x)	-	-	-	-	(x)	EuW
<i>Bradybaena (B.) fruticum</i> (Müller)	x	x	x	(x)	x	x	(x)	(x)	Ol
<i>Candidula unifasciata</i> (Poiret)	x	-	x	(x)	(x)	-	(x)	(x)	EuCW
<i>Cermeilla (C.) virgata</i> (da Costa)	(x)	(x)	(x)	(x)	(x)	-	-	(x)	EuWMe
<i>C. (C.) cisalpina</i> (Rossmässler)	x	x	x	x	x	-	-	(x)	Me
<i>C. (Xerocincta) neglecta</i> (Draparnaud)	-	-	-	-	x	-	-	(x)	EuCS
<i>Helicella (H.) obvia</i> (Menke)	x	x	x	x	(x)	x	(x)	(x)	EuCE
<i>Xeromicra apicina</i> (Lamarck)	-	-	-	-	(x)	-	-	-	Me
<i>Xeropicta derbentina</i> (Krynicky)	-	-	-	-	-	-	-	(x)	EuSE
<i>Trochoidea (T.) pyramidata</i> (Draparnaud)	-	-	-	-	x	-	-	(x)	Me
<i>T. (T.) trochoides</i> (Poiret)	x	-	x	-	x	-	-	(x)	Me
<i>T. (Xeroclausa) geyeri</i> (Soós)	-	-	-	-	-	-	(x)	-	EuC
<i>Cochlicella acuta</i> (Müller)	x	-	x	(x)	x	-	-	(x)	EuWMe
<i>C. barbara</i> (Linnaeus)	x	-	x	-	(x)	-	-	-	Me
<i>Monacha (M.) cartusiana</i> (Müller)	x	x	x	x	x	x	(x)	(x)	EuMe
<i>M. (M.) cantiana</i> (Montagu)	x	x	x	x	(x)	-	x	(x)	Eu
<i>M. (M.) parumcincta</i> (Pfeiffer)	(x)	-	(x)	(x)	-	-	-	(x)	Me
<i>Perforatella (P.) bidentata</i> (Gmelin)	-	-	-	-	-	-	(x)	-	EuCE
<i>P. (Monachoides) incarnata</i> (Müller)	x	x	x	(x)	x	x	x	(x)	EuCE
<i>P. (M.) vicina</i> (Rossmässler)	-	-	-	-	-	-	-	(x)	Di-Ca
<i>P. (M.) umbrosa</i> (Pfeiffer)	(x)	(x)	(x)	-	-	x	x	-	Al-Ca
<i>Hygromia cinctella</i> (Draparnaud)	x	(x)	x	x	x	-	(x)	(x)	EuS
<i>Trichia (T.) bispida</i> (Linnaeus)	x	x	x	(x)	(x)	x	x	(x)	Eu
<i>T. (T.) plebeia</i> (Draparnaud)	(x)	(x)	(x)	-	(x)	x	(x)	-	EuCE
<i>T. (Petasina) unidentata</i> (Draparnaud)	x	x	(x)	-	x	x	(x)	-	AlE-Ca
<i>T. (Edentiella) edentula</i> (Draparnaud)	(x)	(x)	(x)	(x)	(x)	x	-	-	Al-Ca
<i>T. (E.) filicina</i> (Pfeiffer)	x	-	x	(x)	-	(x)	(x)	-	AlE-Ca
<i>T. (E.) leucozona</i> (Pfeiffer)	x	x	x	(x)	x	x	x	(x)	AlE
<i>T. (E.) erjavecii</i> (Clessin)	-	-	-	-	-	-	(x)	-	EuSE
<i>T. (E.) lurida</i> (Pfeiffer)	x	x	(x)	(x)	x	(x)	(x)	(x)	AlE
<i>Euomphalia (E.) strigella</i> (Draparnaud)	x	x	x	x	x	x	(x)	(x)	EuCE
<i>Ciliella ciliata</i> (Studer)	x	x	(x)	-	x	(x)	-	-	Al-Ap
<i>Helicodonta obvoluta</i> (Müller)	x	x	x	(x)	x	x	(x)	(x)	EuCS
<i>Arianta arbustorum</i> (Linnaeus)	x	x	x	(x)	x	x	(x)	-	EuCN
<i>A. chamaeleon</i> (Pfeiffer)	x	x	x	-	x	x	x	-	AlE
<i>A. schmidtii</i> (Rossmässler)	-	-	-	-	-	(x)	(x)	-	*
<i>Helicigona (H.) lapicida</i> (Linnaeus)	-	-	-	-	-	-	(x)	-	EuC
<i>H. (Chilostoma) illyrica</i> (Stabile)	x	x	x	x	x	x	(x)	(x)	AlE-Di
<i>H. (C.) lefeburiana</i> (Férussac)	x	-	(x)	x	-	-	(x)	(x)	*
<i>H. (C.) setosa</i> (Rossmässler)	-	-	-	-	-	-	-	(x)	Di
<i>H. (C.) setigera</i> (Rossmässler)	-	-	-	-	-	-	-	(x)	Di
<i>H. (C.) hirta</i> (Menke)	-	-	-	-	-	-	(x)	(x)	*
<i>H. (C.) cingulata</i> (Studer)	x	x	(x)	-	x	x	(x)	-	Al-Ap
<i>H. (C.) achates</i> (Rossmässler)	-	-	-	-	-	x	-	-	AlE
<i>H. (C.) intermedia</i> (Férussac)	x	x	x	x	x	x	x	-	AlE
<i>H. (C.) ambrosii</i> (Strobel)	-	-	-	-	x	-	-	-	*
<i>H. (C.) zieglerei</i> (Rossmässler)	(x)	-	(x)	-	-	x	(x)	-	*
<i>Isognomostoma isognomostoma</i> (Schröter)	x	x	x	(x)	x	x	(x)	-	Al-Ca
<i>Causa holosericum</i> (Studer)	x	x	x	(x)	x	x	(x)	-	Al-Ca
<i>Theba pisana</i> (Müller)	x	-	x	(x)	x	-	-	(x)	Me
<i>Eobania vermiculata</i> (Müller)	x	-	-	x	(x)	-	-	(x)	Me
<i>Cepaea (C.) vindobonensis</i> (Férussac)	x	x	x	(x)	-	x	(x)	(x)	EuE
<i>C. (C.) nemoralis</i> (Linnaeus)	x	x	x	x	x	x	x	(x)	Eu
<i>C. (C.) hortensis</i> (Müller)	-	-	-	-	-	(x)	-	-	EuCN
<i>Helix (Cornu) aspersa</i> Müller	x	-	x	x	(x)	-	-	(x)	EuMe
<i>H. (H.) cincta</i> Müller	x	-	x	(x)	(x)	-	(x)	(x)	MeE
<i>H. (H.) secernenda</i> (Rossmässler)	-	-	-	-	-	-	-	(x)	Di
<i>H. (H.) lucorum</i> Linnaeus	-	-	-	-	(x)	-	-	-	EuSE
<i>H. (H.) pomatia</i> Linnaeus	x	x	x	(x)	x	x	(x)	(x)	EuCE

TABELLA II - Valori dell'indice di similarità di Sørensen (1948) calcolati in base ai dati di presenza-  
 assenza di specie nelle diverse aree.  
 AS = Alpi sudorientali; VE = Veneto; CZ = Carinzia meridionale; SL = Slovenia centro-  
 occidentale; IS = Istria.

	AS	VE	CZ	SL	IS
AS	-	.795	.717	.761	.688
VE		-	.669	.622	.618
CZ			-	.765	.529
SL				-	.641
IS					-

TABELLA III - Valori dell'indice di similarità di Sørensen (1948) calcolati in base ai dati di presenza-  
 assenza di specie nelle diverse aree.  
 AC = Alpi Carniche; AG = Alpi Giulie; CR = Carso; VE = Veneto; CZ = Carinzia  
 meridionale; SL = Slovenia centro-occidentale; IS = Istria.

	AC	AG	CR	VE	CZ	SL	IS
AC	-	.752	.613	.708	.723	.655	.560
AG		-	.779	.774	.729	.754	.698
CR			-	.669	.597	.701	.740
VE				-	.669	.622	.618
CZ					-	.765	.529
SL						-	.641
IS							-

TABELLA IV - Variazione percentuale del numero di specie appartenenti a ciascuna categoria corologi-  
 ca nelle diverse aree studiate.  
 AS = Alpi sudorientali; AC = Alpi Carniche; AG = Alpi Giulie; CR = Carso; VE =  
 Veneto; CZ = Carinzia meridionale; SL = Slovenia centro-occidentale; IS = Istria.

	OI	Eu s.l. + EuMe	Me + EuWMe	Al s.l. + Al-Ap	Di + Di-Ca	Al-Di Ap-Di Al-Ap-Di	* (areale ristretto)
AS	11.5	41.0	7.4	24.2	4.5	6.0	5.4
AC	12.9	45.2	2.4	30.7	1.6	4.0	3.2
AG	11.7	43.8	7.1	26.3	3.5	5.9	1.7
CR	13.9	45.2	8.8	13.9	5.8	8.0	4.4
VE	12.6	44.3	8.7	24.6	0.5	3.8	5.5
CZ	15.2	46.8	0.0	25.3	3.8	5.1	3.8
SL	12.0	44.8	1.7	18.5	6.3	7.5	9.2
IS	11.0	45.8	10.5	9.1	10.1	7.0	6.2

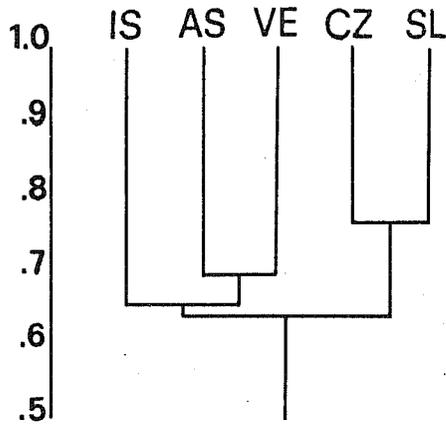


FIG. 2 - Dendrogramma costruito secondo il metodo UPGMA a partire dai valori di similarità faunistica tra aree. Le Alpi sudorientali sono considerate in toto.

AS = Alpi sudorientali; CZ = Carinzia meridionale; IS = Istria; SL = Slovenia centro-occidentale; VE = Veneto.

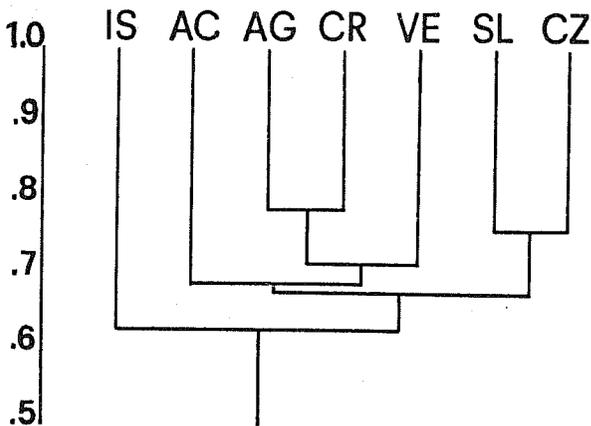


FIG. 3 - Dendrogramma costruito secondo il metodo UPGMA a partire dai valori di similarità faunistica tra aree. Le Alpi sudorientali sono state suddivise in tre settori.

AC = Alpi Carniche; AG = Alpi Giulie; CR = Carso; altre sigle come in Fig. 2.

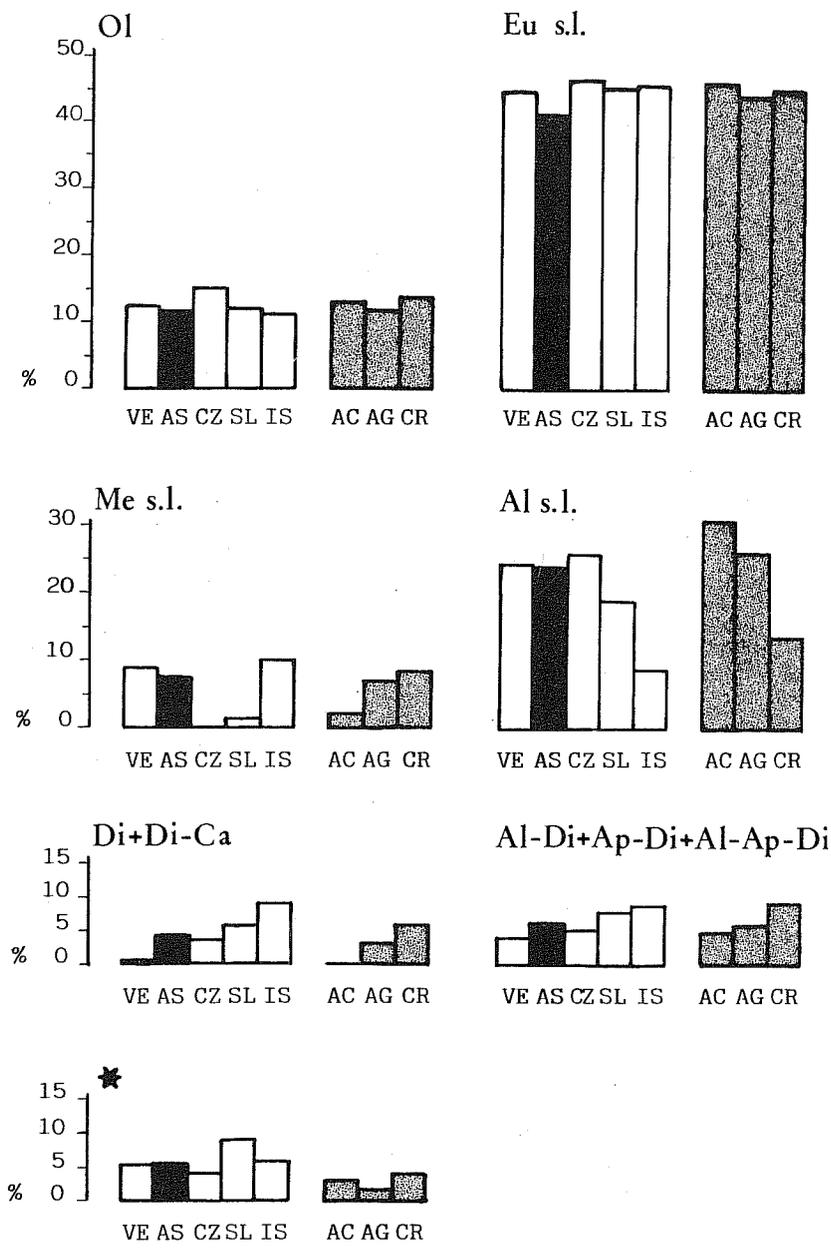


FIG. 4 - Istogrammi relativi alla distribuzione percentuale delle categorie corologiche nelle diverse aree studiate. Al s.l. = alpina in senso lato; Al-Di, Ap-Di, Al-Ap-Di = alpino-dinarica, appenninico-dinarica, alpino-appenninico-dinarica; Di, Di-Ca = dinarica e dinarico-carpatica; Eu s.l. = europea in senso lato; Me s.l. = mediterranea in senso lato; OI = specie ad ampia geonemia (oloartiche, olopaleartiche, eurosiberiche); \* = specie ad areale ristretto (endemiche). Per le altre sigle vedi le didascalie delle Fig. 2 e 3.

ovest a est delle specie con questa geonemia è progressivo, e va da una presenza pari all'1.6% in Alpi Carniche, al 3.5% in Alpi Giulie al 5.8% nel Carso; lo stesso andamento si riscontra nelle specie alpino-dinariche, appenninico-dinariche, e alpino-appenninico-dinariche, che sono scarsamente rappresentate in Veneto e Carinzia (3.8% e 5.1%), mentre raggiungono la percentuale massima in Istria e Carso con il 7% e l'8% rispettivamente.

Abbastanza alta ovunque è la percentuale di specie endemiche, che in Alpi sudorientali costituiscono il 5.4% della fauna, contro valori di 3.8% in Carinzia, 5.5% in Veneto, 6.2% in Istria e ben 9.2% in Slovenia. All'interno della regione friulana, la percentuale più alta di endemismi è presente nel Carso (4.4%), contro valori di 1.7% in Alpi Giulie e di 3.2% in Alpi Carniche.

In un diverso tipo di elaborazione (tab. V e fig. 5), già utilizzata in precedenti studi biogeografici (Boato et al., 1985), le specie presenti nelle diverse aree studiate sono state suddivise in specie ad areale «non direzionale», la cui diffusione si estende all'esterno dell'area considerata in più direzioni o è limitata all'interno della regione stessa, e in specie ad areale «direzionale», che gravitano cioè prevalentemente a nord, sud, nordest e sudest rispetto alla regione presa in esame. Con questa analisi vengono maggiormente evidenziate quelle che si possono considerare le principali componenti faunistiche, relative probabilmente ad altrettanti flussi migratori che hanno interessato, in parte compenetrandosi e sovrapponendosi, il tratto più orientale della catena alpina. Le categorie corologiche sono state così raggruppate:

- *specie ad areale non direzionale*: oloartiche, olopaleartiche, eurosibiriche, europee, europee centro-meridionali, europee centro-occidentali, euro-mediterranee, alpino-appenniniche, endemiche.
- *specie gravitanti a sudest* (componente europea sud-orientale o dinarica): mediterranee orientali, dinariche, alpino-orientali-dinariche, europee centro-meridionali.
- *specie gravitanti a nordest* (componente europea nord-orientale o carpatica): europee orientali, alpine orientali, alpino orientali-appenniniche, alpino-carpatiche, alpino orientali-carpatiche, dinarico-carpatiche.
- *specie gravitanti a sud* (componente sud-europea e mediterranea): sudeuropee, mediterranee, europee occidentali-mediterranee.
- *specie gravitanti a nord* (componente centro-nord europea e alpina): europee centro-settentrionali, medioeuropee, euroboreoalpine, alpine.

I risultati dell'elaborazione, esposti in tab. V e fig. 5, evidenziano come la componente sud europea orientale, o dinarica, composta prevalentemente da specie xerotermofile, diminuisca dall'Istria (20.1%), al Carso (16.8%) verso le regioni più interne e più occidentali (10.7% in Carinzia e 6.6% in Veneto).

È interessante notare, comunque, come questa componente sia ancora abbastanza ben rappresentata in Alpi Giulie, dove raggiunge l'11.7%.

La componente europea nord-orientale, o carpatica, viceversa, costituita da specie più microterme, è invece massima in Carinzia (25.3%), mentre decresce gradualmente verso sud sia ad est che ad ovest. All'interno delle

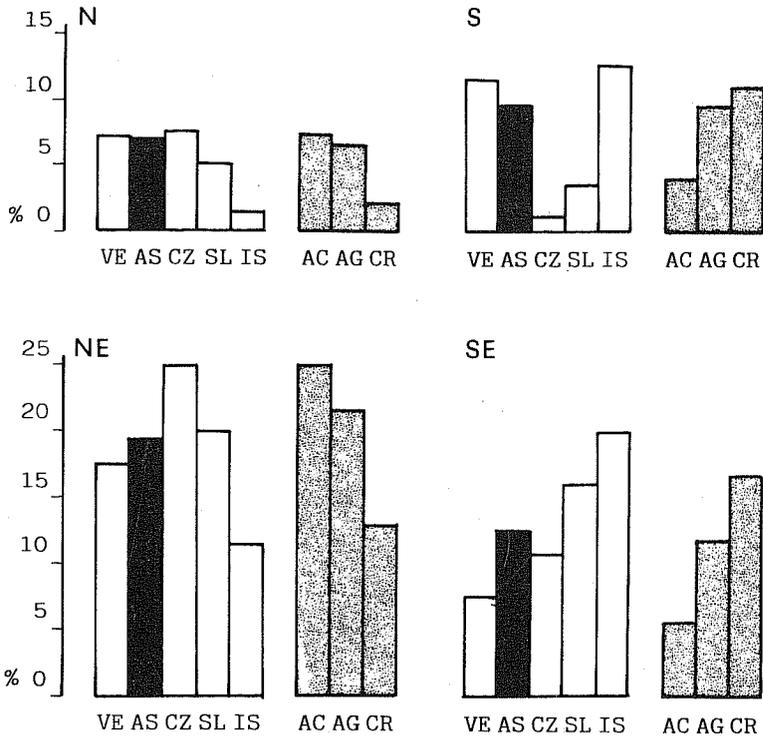


FIG. 5 - Istogrammi relativi alla distribuzione percentuale nelle aree studiate delle specie ad areale «direzionale» (spiegazione nel testo).

N = specie ad areale gravitante a Nord; S = specie ad areale gravitante a Sud; NE = specie ad areale gravitante a Nord-Est; SE = specie ad areale gravitante a Sud-Est. Per le sigle delle aree vedi didascalie delle Fig. 2 e 3.

TABELLA V - Variazione percentuale delle diverse componenti faunistiche nelle aree studiate.

AS = Alpi sudorientali; AC = Alpi Carniche; AG = Alpi Giulie; CR = Carso; VE = Veneto; CZ = Carinzia meridionale; SL = Slovenia centro-occidentale; IS = Istria.  
 N = componente centro-nord europea ed alpina; S = componente sudeuropea e mediterranea; NE = componente europea nordorientale e carpatica; SE = componente europea sudorientale e dinarica; n.dir = specie ad areale non direzionale.

	N	S	NE	SE	n.dir
AS	6.4	9.4	19.8	12.4	52.0
AC	6.4	4.0	25.8	6.4	57.4
AG	5.8	9.3	22.2	11.7	51.0
CR	1.5	10.9	13.9	16.8	56.9
VE	7.0	11.5	18.0	6.6	56.9
CZ	7.0	1.3	25.3	10.7	55.7
SL	5.1	3.4	20.1	16.1	55.3
IS	1.4	11.8	11.1	20.1	55.6

Alpi sudorientali, questa componente raggiunge il valore più alto in Alpi Carniche (25.8%), mentre in Alpi Giulie e Carso è rappresentata rispettivamente dal 22.2% e dal 13.9% delle specie.

Le altre componenti hanno una distribuzione prevedibile: la componente sudeuropea e mediterranea raramente oltrepassa il dieci per cento del totale, ed è più alta nelle zone costiere e minima nelle aree interne, con il valore più alto in Istria (11.8%). La componente centro e nord europea raggiunge valori compresi tra il 5 e il 7% in tutte le aree interne e scende intorno all'1.5% in Carso ed Istria.

I dati sopraesposti inducono ad alcune considerazioni globali circa la struttura biogeografica del popolamento malacologico delle Alpi sudorientali.

La regione considerata appare essere una delle più ricche, se non forse la più ricca in Italia per numero di specie; sicuramente, comunque, il numero di specie ivi rinvenute è di molto superiore a quante sono segnalate, da studi recenti, per tutto il settore delle Alpi occidentali, dalle Alpi Liguri alle Alpi Graie, e per l'Appennino settentrionale (Giusti e Mazzini, 1970; Boato et al., 1985).

La regione friulana, pur dimostrando una sostanziale unità di fondo, non appare affatto omogenea nella composizione specifica e corologica del suo popolamento di molluschi terrestri; in questo senso, infatti, appare netta la divisione tra Alpi Giulie e Carso, da un lato, ed Alpi Carniche dall'altro.

Nel Carso Triestino e nelle Alpi Giulie, infatti, prevale la componente dinarica e balcanica, o europea sudorientale, più xerotermofila. Le specie con questo tipo di distribuzione e di ecologia (a cui, probabilmente, si possono ascrivere gran parte delle specie endemiche), infatti, frequentemente risalgono a nord fino al Carso Triestino e ai primi contrafforti delle Alpi Giulie, trovando il limite occidentale, e talvolta settentrionale, della loro distribuzione all'altezza del fiume Isonzo (come, per esempio, *Cochlostoma tergestinum*, *Zospeum amoenum*, *Chondrula* (*Chondrula*) *quinquedentata*, *Delima* (*Delima*) *binotata*, *Aegopis* (*Aegopis*) *croaticus*, e, tra le specie ad areale ristretto, *Zospeum lautum*, *Z. kusceri*, *Z. obesum*, *Spelaeodiscus hauffeni*), o, più frequentemente, al fiume Tagliamento, come, per esempio, *Renea* (*Renea*) *spectabilis*, *Zospeum alpestre*, *Walklea rossmaessleri*, *Orcula conica*, *Poiretia cornea*, *Delima* (*Semirugata*) *bilabiata*, *Clausilia* (*Clausilia*) *pumila*, *Helicigona* (*Chilostoma*) *lefeburiana*. Queste considerazioni giustificano la elevata affinità faunistica e corologica di Alpi Giulie e Carso con la penisola istriana.

Nelle Alpi Carniche, viceversa, risulta molto ben rappresentata la componente alpino-carpatica, costituita da specie per lo più microterme che probabilmente, migrando dai monti dell'Europa orientale, sono penetrate in Italia attraverso le Caravanche e la Valle del Fella. Alcune specie con questo tipo di distribuzione non sono presenti in Alpi Giulie o lo sono limitatamente alla Valle del Fella e all'alta Valle Isonzo, come ad esempio *Perforatella* (*Mona-choides*) *umbrosa*, *Trichia* (*Petasina*) *unidentata*, *Eucobresia nivalis* e *Oxychilus* (*Riedelius*) *depressus*.

Inoltre, è interessante osservare che la maggior parte delle specie alpine orientali, se oltrepassano il Tagliamento, penetrano spesso nella regione veneta (*Acicula (Platyla) gracilis*, *Truncatellina monodon*, *Semilimax (Semilimax) carinthiacus*, *Cochlodina dubiosa*, *Charpentieria (Itala) stentzii*, *Macrogastra (Macrogastra) asphaltina*, *Fusulus (Fusulus) interruptus*, *Arianta chamaeleon*, *Helicigona (Chilostoma) intermedia*) ed alcune si spingono fino ai Monti Lessini e al Baldo, trovando quindi un limite alla loro penetrazione verso occidente solo al Lago di Garda (*Cochlostoma henricae*, *Renea (Renea) veneta*, *Deroceras klemmi*, *Trichia (Edentiella) leucozona*, *Trichia (Edentiella) lurida*).

Appare probabile che la attuale ricchezza faunistica delle Alpi sudorientali sia da mettere in relazione con il ruolo di zona di accantonamento che quest'area, come la vicina Slovenia, ha probabilmente avuto in epoca glaciale, fatto che ha consentito la conservazione di elementi faunistici più antichi e altrove scomparsi.

Non è da sottovalutare inoltre l'importanza degli ambienti cavernicoli, particolarmente abbondanti in Carso e in Slovenia, sia come zone di rifugio, sia come centri di differenziamento allopatrico (basti pensare all'abbondanza di specie appartenenti al genere *Zospeum*, o all'endemita *Spelaeodiscus hauffeni*).

Probabilmente determinanti sono inoltre le varie e peculiari caratteristiche geomorfologiche e climatiche dell'area considerata. La presenza, infatti, di catene montuose non elevate, valichi bassi e spartiacque poco netti, ha certamente contribuito a facilitare, a partire dall'inizio dell'ultimo interglaciale e probabilmente anche in epoca recente, la penetrazione verso occidente e il conseguente ripopolamento da parte di elementi est-europei e illirici; questi hanno potuto trovare in Alpi sudorientali, anche a quote basse, una continuità di habitat di tipo montano dovuta alla spiccata oceanicità del clima e al conseguente abbassamento altitudinale di molte formazioni altrove caratteristiche di quote più elevate.

#### ADDENDA

Quando il presente lavoro era in corso di stampa, è stata pubblicata una nota sui molluschi terrestri e d'acqua dolce raccolti in Alpi Giulie (Wolf M. e Rähle W., 1987 - Ergebnisse einer Molluskenexkursion in die westlichen Julischen Alpen. Mitt. dtsch. malakozool. Ges., 41: 31-41). Gli Autori citano numerose località nell'alta Valle dell'Isonzo (YU), Cave e Lago di Predil (UD), Ucea (UD) e Musi (UD), e segnalano quindi, per l'area delle Alpi Giulie, anche le seguenti specie terrestri: *Cochlostoma waldemari* (Wagner); *Arion alpinus* Pollonera (= *A. intermedius* (Normand)?, cfr. Boato et al., 1985); *Vitrina pellucida* (Müller); *Euobresia nivalis* (Dumont et Mortillet); *Euobresia pegorarii* (Pollonera); *Aegopinella cisalpina* Riedel; *Oxychilus depressus* (Sterki); *Tandonia robici* (Simroth); *Malacolimax tenellus* Müller; *Limax cinereoniger* Wolf (dato però non suffragato da indagine anatomica).

Maassen ha pubblicato una nota sui molluschi terrestri dell'Italia nord-

orientale (Maassen W.J.M., 1987 - Verslag van een verzameltocht door noordoost - Italië. De Kreukel, 23 (8/9): 141-150); per il Friuli cita numerose specie per località della Val Canale.

Altri lavori pubblicati trattano le entità sottospecifiche di *Cochlostoma* (Nisters H., 1986 - Zur Verbreitung von *Cochlostoma henricae* in Österreich ein Neufund in Reutte in Tirol. Heldia, 1 (4): 131-132; Bank R., 1988 - Revision der nordostitalianischen Arten und Unterarten der Gattung *Cochlostoma* Jan, 1830 (Gastropoda Prosobranchia: Cyclophoridae). Basteria, 52: 151-174) e di *Charpentieria (Itala) stentzii* (Bank R.A., 1987 - Zur rassenmässigen Gliederung der *Charpentieria (Itala) stentzii* (Rossmässler, 1836) (Gastropoda Pulmonata: Clausiliidae) in den Südalpen. Basteria, 51 (4/6): 135-140).

Ulteriori ricerche da noi condotte hanno portato al ritrovamento delle seguenti specie, non ancora segnalate per le aree relative: *Argna ferrarii* (Porro) per il Veneto (Lago d'Alleghe (BL), Bodon leg.); *Gittenbergia sororcula* (Benoit) per le Alpi Carniche (loc. La Pussa, Val Settimana (PN), Bodon leg.), *Perforatella (P.) bidentata* (Gmelin) per la Carinzia meridionale (Mildner leg.). Viene inoltre confermata la presenza in Veneto di *Arion hortensis* Férussac (agg.) (Asiago (VI), A. Battisti leg.), non considerato nelle elaborazioni relative in quanto segnalato solo da Marcuzzi (1982) su reperti non suffragati da indagine anatomica. Il tratto genitale dell'esemplare raccolto corrisponde bene a quello noto per *A. distinctus* Mabilie.

#### RINGRAZIAMENTI

Desideriamo ringraziare tutti coloro che hanno contribuito alle ricerche di campagna, e in particolare i numerosi collaboratori e dipendenti del Museo Friulano di Storia Naturale (Udine). Ringraziamo inoltre, per averci permesso di consultare le collezioni, i direttori e i curatori delle collezioni malacologiche dei seguenti Musei: Museo Civico di Storia Naturale di Milano, Museo Civico di Storia Naturale di Verona, Natur-Museum Senckenberg di Francoforte, e il Dott. A. Kofler che ci ha fornito il catalogo inedito della Collezione Schrott. Un ringraziamento particolare e sentito va al Prof. F. Giusti (Siena) che ha contribuito in modo sostanziale alla ricerca con esame del materiale più problematico e utili suggerimenti e consigli, e che ci ha consentito di consultare la sua ricca biblioteca. Ai Prof. F. Giusti (Siena) e A. Minelli (Padova) è dovuto anche un ringraziamento per una lettura critica del manoscritto definitivo. La ricerca è stata realizzata in parte con contributi ministeriali (Fondi M.P.I. 40% del Prof. A. Minelli e del Prof. F. Giusti, Fondi M.P.I. 60% del Prof. F. Bernini).

#### BIBLIOGRAFIA<sup>(1)</sup>

ALZONA C., 1971 - *Malacofauna Italiana. Catalogo e bibliografia dei Molluschi viventi, terrestri e d'acqua dolce*. Atti Soc. It. Sci. Nat. Mus. Civ. St. Nat., Milano, III: 1-433.

<sup>(1)</sup> Oltre alla bibliografia citata nel testo, vengono riportati anche i riferimenti bibliografici di tutti i lavori utilizzati per la compilazione degli elenchi faunistici in Tab. I.

- BANK R., 1985 - *Verslag van een Verzamelreis in Nordoost-Italië*. De Kreukel, 7: 57-78.
- BANK R., GITTENBERGER E., 1985 - *Notes on Azorean and European Carychium species (Gastropoda, Basommatophora, Ellobiidae)*. Basteria, 49: 85-100.
- BLUM J., 1888 - *Einige Schnecken aus dem nördlichen Gebiete des Adriatischen Meeres*. Nachr. Mal. Ges., 20: 138-140.
- BOATO A., BODON M., GIUSTI F., 1983 - *On a new slug from the Northern Apennines (Pulmonata: Arionidae)*. Arch. Moll., 114 (1/3): 35-44.
- BOATO A., BODON M., GIUSTI F., 1985 - *Molluschi terrestri e d'acqua dolce delle Alpi Liguri*. Lav. Soc. Ital. Biogeogr., N.S., 9: 237-371.
- BOECKEL W., 1940 - *Beitrag zur Systematik alpiner Retinella-Arten*. Arch. Moll., 72: 10-21.
- BOETERS H.D., GITTENBERGER E., 1977 - *Acicula (A.) lineata (Draparnaud) und A. (A.) lineolata (Pini) (Prosobranchia, Aciculidae, 3)*. Zool. Meded., 52(19): 217-222.
- BOLE J., 1962 - *Mehkuzci Triglavskega narodnega Parka in Okolice (Mollusca: Gastropoda, Bivalvia)*. Varstvo Narave, 1: 57-85.
- BOLE J., 1964 - *Die Vertreter der Gattung Spelaediscus Brusina 1886 (Gastropoda, Pulmonata) in Jugoslawien*. J. Speleology, 1: 349-356.
- BOLE J., 1966 - *Mehkuzci in zoogeografski položaj Rakovega Skočjana*. Varstvo Narave, 5: 129-137.
- BOLE J., 1969 - *Subspecifčna diferenciacija Polzev na otokih in cereh ob zabodni obali Istre*. Razprave Diss., 12(3): 139-151.
- BOLE J., 1975 - *Rod Zospeum Bourguignat 1856 (Gastropoda, Ellobiidae) in Jugoslawien*. Razprave Diss., 7(5): 251-292.
- BOLE J., 1976 a - *Malakoloske Razmere v mraziscih*. Razprave Diss., 19(5): 151-182.
- BOLE J., 1976 b - *Mehkuzci Notranjskega Sneznika in okolice*. Varstvo Narave, 9: 54-63.
- BOLE J., 1977 - *Mehkuzci Smarne gore*. Varstvo Narave, 10: 57-62.
- BOLE J., 1979 a - *Malakoloske značilnosti Planinskega polja in okolice*. Varstvo Narave, 12: 33-44.
- BOLE J., 1979 b - *Mehkuzci Cerniskega jezera in okolice*. Acta Carsiologica, Ljubljana, 8(3): 201-236.
- BOLE J., 1981 - *Zoogeografska analiza kopenskih polzev dinarskega območja Slovenije*. Razprave Diss., 23(4): 123-145.
- BOLE J., 1983 - *Rod Aegopis Fitzinger 1833 (Gastropoda: Zonitidae) v severozabodni Jugoslaviji*. Razprave Diss., 24(3): 133-154.
- BONOMETTO L., CALZAVARA D., CANIGLIA G., CESARI P., 1980 - *I litorali sabbiosi del lungomare veneziano*. Lav. Soc. Ven. Sci. Nat., 4, suppl. didatt.: 10-53.
- BRUMATI L., 1838 - *Catalogo sistematico delle conchiglie terrestri e fluviali osservate nel territorio di Monfalcone*. Paternoli, Gorizia, 56 pp.
- CESARI P., 1978 a - *La malacofauna del territorio italiano. 1° Contributo: il genere Helix*. Conchiglie, 14(3-6): 35-90.
- CESARI P., 1978 b - *Nota preliminare sulla diffusione in Italia e l'esplosione demografica in Veneto di Arion lusitanicus Mabile*. Lav. Soc. Ven. Sci. Nat., 3: 1-7.
- CESARI P., 1980 - *La malacofauna del territorio italiano. 2° Contributo: il genere Cepaea*. Boll. Malacologico, 16(9-10): 305-360.
- CESARI P., ORLANDINI F., 1982 - *Nuovi reperti di Cepaea nemoralis (L.) nel Veneto e in Emilia Romagna. Considerazioni democologiche e microsistematiche (Gastropoda, Pulmonata)*. Lav. Soc. Ven. Sci. Nat., Venezia, 7(2): 125-226.
- CESARI P., ORLANDINI F., 1984 - *Il bosco di Carpenedo (Venezia). 2°. Notule corologiche e sistematiche sulla malacofauna di un ambiente relitto dell'entroterra veneziano*. Soc. Ven. Sc. Nat., 9(2): 131-176.
- CLESSIN S., 1877 - *Die Species der Hyalinien-Gruppe Vitrea*. Malak. Bl., Cassel, 26: 123-136.
- CLESSIN S., 1887 - *Binnenconchylien von Pola in Istrien*. Malak. Bl. N.F., 9: 66.
- CONCI C., 1956 - *Nuovi rinvenimenti di Molluschi troglobi del genere Zospeum in caverne delle Prealpi Trentine e Venete (Italia Sett.)*, pp. 175-181. In: Premier Congrès Int. de Spéleol., Paris.
- DE BETTA E., 1854 - *Catalogo dei Molluschi viventi sul M. Baldo*. Giorn. Mal., Pavia, 2: 129-136.
- DE BETTA E., 1868 - *I Molluschi terrestri e fluviali della provincia veronese a complemento della Malacologia di L. Menegazzi*. Atti Accad., Verona, 47: 1-168.
- DE BETTA E., 1870 - *Malacologia veneta, ossia catalogo sinottico ed analitico dei Molluschi terrestri e fluviali viventi nelle province venete*. Atti Ist. Ven. Sci. Lett. Arti, Venezia, ser. III, 15: 1396-1531.
- EDLINGER K., MILDNER P., 1979 - *Monographie der in Kärnten lebenden Prosobranchiergattung Cochlostoma*. Carinthia II, 169./89.: 281-304.
- EDLINGER K., MILDNER P., 1982 - *Trematodenbefall bei Clausilia dubia runensis Tschapeck 1883 aus Kärnten*. Carinthia II, 172./92.: 319-324.
- EDLINGER K., MILDNER P., TROYER J., 1981 - *Monographie der in Kärnten lebenden Clausilia dubia-Rassen*. Carinthia II, 171./91.: 251-266.
- ERJAVEC F., 1877 - *Die malacologischen Verhältnisse der gefürsteten Grafschaft Görz im österreichischen Küstenlande*. Jahresbericht Oberrealschule Görz, 88 pp.

- FLACK K., 1890 - *Paläontologische Beiträge II. Zur Obermioceen Fauna von Undorf bei Rensburg*. Verhandl. Physik. Medicin. Gesell. Würzburg, (N.F.), 24: 50-59.
- FORCART L., 1933 - *Revision des Rassenkreises Helicigona (Chilostoma) zonata Studer*. Inaug. Dissert. Verhandl. Naturforsch. Gesell., Basel, 44: 53-107.
- FORCART L., 1946 - *Beiträge zur Kenntnis der Heliciden. Gattung Perforatella Schlüter und deren Untergattung Monachoides Gude und Woodward*. Verhandl. Naturf. Gesell., Basel, 57: 55-61.
- FORCART L., 1950 - *Wiederbeschreibung von Pagodulina pagodula (Des Moulins) aus dem Dep. Dordogne und Bemerkungen zur rassenmässigen Gliederung der Gattung Pagodulina*. Arch. Moll., 79(4/6): 167-174.
- FORCART L., 1956 a - *Die Vitrinidae der Ostalpen*. Arch. Moll., 85: 1-14.
- FORCART L., 1956 b - *Vitrinidae der Dolomiten (Kurze Mitteilung)*. Arch. Moll., 85: 199.
- FORCART L., 1959 - *Milax simrothi Hesse in Nordtirol*. Arch. Moll., 88(4/6): 195.
- FORCART L., 1960 - *Taxonomische Revision paläarktischer Zonitinae III. IV*. Arch. Moll., 89: 1-22.
- FORCART L., 1965 - *Rezente Land- und Süßwassermollusken der süditalienischen Landschaften Apulien, Basilicata und Calabrien*. Verhandl. Naturf. Ges., Basel, 76(1): 59-184.
- FORCART L., 1966 - *Alpine und nordische Arten der Gattung Lehmannia Heynemann (Limacidae)*. Arch. Moll., 95 (5/6): 225-236.
- GALLENSTEIN H.V., 1900 - I: *Die Bivalven- und Gastropodenfauna Kärntens. II. Teil: Die Gastropoden Kärntens. I. Ordnung: Stylommatophora*. Jahrbuch des naturhistorischen Landesmuseums von Kärnten, 26: 1-169.
- GITTENBERGER E., 1973 - *Beiträge zur Kenntnis der Pupillacea. III, Chondrininae*. Zool. Verh., Leiden, 127: 1-267.
- GITTENBERGER E., 1977 - *Planogyra sororcula (Benoit 1857) (Pulmonata Valloniidae), une espèce nouvelle pour la France*. Zool. Meded., 51(12): 191-197.
- GITTENBERGER E., 1978 a - *Vitrea trolli (Wagner) et Ruthenica filograna (Rossmässler) (Gastropoda, Pulmonata), nouvelles pour la France*. Zool. Meded., 53: 111-115.
- GITTENBERGER E., 1978 b - *Beiträge zur Kenntnis der Pupillacea. VIII. Einiges über Orculidae*. Zool. Verh., Leiden, 163: 1-44.
- GIUSTI F., 1971 - *Notulae Malacologicae XVI. I Molluschi terrestri e di acqua dolce viventi nel massiccio dei Monti Reatini (Appennino Centrale)*. Lav. Soc. Ital. Biogeogr., N.S., 2: 423-576.
- GIUSTI F., 1975 - *Notulae Malacologicae XXI. Prime indagini anatomiche sul genere Zospeum (Pulmata, Basommatophora)*. Conchiglie, Milano, 11(3/4): 53-64.
- GIUSTI F., 1976 - *Notulae Malacologicae XXIII. I Molluschi terrestri, salmastri e d'acqua dolce dell'Elba, Giannutri e scogli minori dell'arcipelago toscano*. Lav. Soc. Ital. Biogeogr., N.S. 5: 99-335.
- GIUSTI F., 1980 - *On the exact state of Helix lineata Olivi 1792 (Pulmonata Helicidae)*. Arch. Moll., 110(4/6): 191-197.
- GIUSTI F., BOATO A., BODON M., 1986 - *Two small species of the genus Retinella from the Western Alps (Mollusca: Pulmonata: Zonitidae)*. J. Conch., 32: 167-179.
- GIUSTI F., CASTAGNOLO L., MANGANELLI G., 1985 - *La fauna malacologica delle faggete italiane: brevi cenni di ecologia, elenco delle specie e chiavi per il riconoscimento delle entità più comuni*. Boll. Malac., Milano, 21(5/6): 69-144.
- GIUSTI F., GRAPPELLI C., MANGANELLI G., FONDI R., BULLINI L., 1986 - *An attempt on natural classification of the genus Medora in Italy and Yugoslavia, on the basis of conchological, anatomical and allozymic characters (Pulmonata: Clausiliidae)*. Lavori S.I.M., Palermo, 22: 259-362.
- GIUSTI F., MANGANELLI G., 1985 - *Notulae Malacologicae, XXXIII. «Helix sororcula» Benoit 1859 and its relationships to the genera Vallonia Risso and Planogyra Morse (Pulmonata: Pupilloidea)*. Arch. Moll., 116(4/6): 157-181.
- GIUSTI F., MAZZINI M., 1970 - *Notulae Malacologicae XIV. I molluschi delle Alpi Apuane. Elenco delle specie viventi con descrizione di una nuova specie: Vitrinobranchium baccettii n. sp.* Lav. Soc. Ital. Biogeogr., N.S., 1: 202-335.
- GIUSTI F., PEZZOLI E., 1982 - *Molluschi cavernicoli italiani (Notulae malacologicae XVII)*. Lav. Soc. It. Biogeogr., N.S., 7: 431-450.
- GROSSU A.V., 1972 - *Fünf neue Arten der Gattung Deroceras von der Balkanhalbinsel in der Sammlung des Naturhistorischen Museums in Wien (Gastropoda, Limacidae)*. Annln. Naturh. Mus., Wien, 76: 639-648.
- HESSE P., 1920 - *Einige Bemerkungen über die Familie Acnidae nebst Verzeichnis der Arten*. Arch. Moll., 52: 78-89.
- JAECKEL S.G., 1954 - *Zur Systematik und Faunistik der Mollusken der nördlichen Balkanhalbinsel*. Mitteil. Zool. Mus., Berlin, 30: 54-95.
- JAECKEL S.G., KLEMM W., MEISE W., 1957 - *Die Land- und Süßwasser-Mollusken der Nördlichen Balkanhalbinsel*. Abh. Ber. St. Mus. Tierk., Dresden, 23: 141-205.
- KERNEY M.P., CAMERON R.A.D., JUNGBLUTH J.H., 1983 - *Die Landschnecken Nord- und Mitteleuropas*. Paul Parey Verlag, Hamburg und Berlin, 384 pp.
- KLEMM W., 1939 - *Zur rassenmässigen Gliederung des Genus Pagodulina Clessin*. Arch. Naturg., Zeit. Wiss. Zool. Abt. B, N.S., 8: 198-262.

- KLEMM W., 1943 - *Zur näheren Kenntnis von Pagodulina pagodula superstes Klemm (Gastr. Pulm.)*. Arch. Moll., **75**: 90-94.
- KLEMM W., 1960 - *Catalogus Faunae Austriae*. Teil VII a, Mollusca, 59 pp.
- KLEMM W., 1972 - *Eine neue Rasse von Clausilia cruciata Studer und Bemerkungen zur Rassen- und Formenbildung dieser Art*. Arch. Moll., **102**(1/3): 57-69.
- KLEMM W., 1974 - *Die Verbreitung der rezenten Land-Gebäuse-Schnecken in Österreich*. Denkschr. öst. Akad. Wiss., Wien, **117**: 1-503.
- KNIPPER H., 1939 - *Systematische, anatomische, ökologische und tiergeographische Studien an südosteuropäischen Heliciden (Moll. Pulm.)*. Arch. Naturg., N.F., **8**(3-4): 327-517.
- KNIPPER H., 1941 - *Nachträge zur südosteuropäischen Heliciden-Fauna*. Arch. Moll., **73**: 177-186.
- KOBELT W., 1899-1906 - *Iconographie der Land- und Süßwassermollusken*, N.F., 8-12, Wiesbaden.
- KÜSCER L., 1932 - *Höhlen- und Quellen-Schnecken aus dem Flussgebiet der Ljubljana*. Arch. Moll., **64**: 48-62.
- LA GRECA M., 1964 - *Le categorie corologiche degli elementi faunistici italiani*. Mem. Soc. Entomol. Ital., **43**: 147-165.
- LA GRECA M., 1975 - *La caratterizzazione degli elementi faunistici e le categorie corologiche nella ricerca biogeografica*. Animalia, **2**(1/3): 101-129.
- MAASSEN W.J.M., 1984 - *Nieuwe mollusken-soorten voor de Joegoslavische fauna*. De Kreukel, **20**(10): 159-164.
- MAASSEN W.J.M., 1987 - *Carychium mariae Paulucci in Jugoslawien*. Basteria, **51**: 2.
- MARCHESETTI C., 1879 - *Una passeggiata alle Alpi Carniche*. Boll. Soc. Adriat. Sc. Nat., **4**: 168-190.
- MARCUZZI G., MINELLI S., 1971 - *Osservazioni ecologiche sulla fauna geofila del Cansiglio*. Atti e Mem. Acc. Patav. SS.LL.AA., Cl. Sc. Mat. Nat., **83**: 55-106.
- MARCUZZI G., 1982 - *Il Supplemento alla fauna delle Dolomiti*. Quaderni di Ec. Animale, **18**: 89-99.
- MARCUZZI G., MORISI A., LO CASTO E., 1970 - *Elenco dei molluschi terrestri e d'acqua dolce del Veneto*. Mem. Ist. Ven. Sci. Lett. Arti, Classe sci. mat. nat., **33**(2): 1-74.
- MARINELLI O., 1912 - *Guida delle Prealpi Giulie*. Udine, 84 pp.
- MENEGAZZI L., 1855 - *Malacologia veronese*. Mem. Accad. Agric. Arti, Verona, **32**: 1-135.
- MILDNER P., 1974 - *Beiträge zur Molluskenfauna von Kärnten. Die Weichtiere der Flachmoorbereiche des Farchtnersees*. Carinthia II, **164/84.**: 333-336.
- MILDNER P., 1981 - *Zur Ökologie von Kärnter Landgastropoden*. Carinthia II. **38** Sonderheft: 1-93.
- MILDNER P., 1982 - *Die Molluskensammlung im Landesmuseum für Kärnten*. Verlag des Landesmuseums für Kärnten, Klagenfurt, 72 pp.
- MILDNER P., 1983 - *Die Nacktschnecke Arion lusitanicus in Kärnten*. Kärntner Naturschutzblätter, **22**: 51-53.
- MILDNER P., 1984 - *Zur Molluskenfauna im «Eiskeller» der Matzen, Karawanken*. Carinthia II, **174/94.**: 237-242.
- MORANDINI C., 1978 - *L'abbassamento dei limiti altimetrici dei fenomeni fisici e biologici in Friuli, con particolare riferimento alle Prealpi Carniche e Giulie, visto nelle sue cause*. Udine, Boll. Civ. Ist. Cult., **12-16**: 29-41.
- NORDSIECK H., 1962 - *Die Chondrinen der Südalpen*. Arch. Moll., **91**: 1-20.
- NORDSIECK H., 1963 - *Die Formenbildung des Genus Delima in der Südalpen*. Arch. Moll., **92**: 169-203.
- NORDSIECK H., 1969 a - *Zur Anatomie und Systematik der Clausilien, IV., Cochlodina dubiosa und ihre Stellung im Genus Cochlodina*. Arch. Moll., **99**(1/2): 1-20.
- NORDSIECK H., 1969 b - *Zur Anatomie und Systematik der Clausilien. V. Genitalsystem und Systematik des Genus Cochlodina*. Arch. Moll., **99**(3/4): 107-132.
- NORDSIECK H., 1969 c - *Zur Anatomie und Systematik der Clausilien, VII. Dinarische Clausiliidae, I: Das Genus Delima*. Arch. Moll., **99**: 267-284.
- NORDSIECK H., 1970 - *Die Chondrina-Arten der Dinarischen Länder*. Arch. Moll., **100**(5/6): 243-261.
- PAULUCCI M., 1881 - *Comunicazioni malacologiche. Articolo settimo. Descrizione di una nuova specie del genere Acme*. Bull. Soc. Malac. It., Pisa, **7**: 221-225.
- PAULUCCI M., 1883 - *Sull'Acme Moutoni Dupuy e l'Acme veneta Pirona. Su due Paludine italiane*. Bull. Soc. Malac. It., Pisa, **9**: 5-10.
- PEZZOLI E., 1985 - *Nota sul ritrovamento in Italia di Helicodiscus (Hebetodiscus) syngleyanus (Pilsbry, 1890) (Gastropoda, Punctoidea, Helicodiscidae)*. Lav. Soc. Ven. Sc. Nat., Venezia, **10** (suppl.): 129-134.
- PFEIFFER K.L., 1951 - *Chilostoma cingulifera (Studer) Versuch einer monographischen Darstellung des Rassenkreises*. Arch. Moll., **80**: 89-214.
- PIGNATTI S., SACCHI C.F., 1953 - *Popolamenti malacologici ed associazioni vegetali sul litorale veneto*. Arch. Bot. It., **29**: 225-246.
- PINI N., 1884 - *Novità malacologiche. II Nota*. Atti Soc. Ital. Sci. Nat., **27**: 368-382.
- PINTER L., 1972 - *Die Gattung Vitrea Fitzinger, 1883 in den Balkanländern (Gastropoda: Zonitidae)*. Ann. Zool., Warszawa, **29**(8): 210-315.

- PINTER L., GIUSTI F., 1983 - *Una nuova specie di Vitrea delle Prealpi orientali italiane (Mollusca: Gastropoda)*. Animalia, Catania, 8(1/3): 5-13.
- PIRONA A., 1865 - *Prospetto dei molluschi terrestri e fluviatili finora raccolti nel Friuli*. Atti Ist. Ven., Ser. III, 10: 675-708.
- POLDINI L., 1972 - *Considerazioni biogeografiche sul Carso Triestino*. Boll. Zool., 39(4): 481-490.
- POLLONERA C., 1886 - *Note Malacologiche. I. I Molluschi della Valle del Natosone. II. Monografia degli Sphyradium italiani. III. Degli Odontocyclas italiani*. Bull. Soc. Malac. It., Pavia, 12: 204-223.
- POLLONERA C., 1888 - *Appunti di Malacologia. I. Di alcune Testacelle raccolte presso Torino*. Boll. Mus. Zool. Anat. Comp. Torino, 3(43): 1-10.
- POLLONERA C., 1889 - *Note Malacologiche. Un nuovo Zospeum italiano. Acme italiane del gruppo delle costulatae. Vitrina stabilei e Vitrina major. La Xerophila submaritima Desmoul. in Italia*. Bull. Soc. Malac. It., Pavia, 14: 50-64.
- POLLONERA C., 1890 a - *Sulle forme del gruppo della Campylaea cingulata*. Stud. Boll. Soc. Malac. It., Pavia, 15: 49-75.
- POLLONERA C., 1890 b - *Appunti di Malacologia. V. Un Limacide nuovo per l'Italia*. Boll. Mus. Zool. Anat. Comp. R. Univ. Torino, 5(75): 1-3.
- POLLONERA C., 1905 - *I Zospeum italiani*. Proteus, Riv. Biol. Sott., Bologna, 3(1): 2-4.
- PRADA T., 1852 - *Catalogo dei gasteropodi terrestri della Valle dell'Isouzo, dell'Altipiano d'Adelsberg, del litorale di Trieste e dell'Istria*. In: Memoria geologica sull'Istria del dott. Emilio Cornalia e Luigi Cbiozza. Giorn. Ist. Lomb., Milano, 3: 46-51.
- RÄHLE W., 1983 - *Ein Wiederfund der Nacktschnecke Tandonia robici (Simroth, 1885) in den österreichischen Karawanken*. Carinthia II, 173: 143-145.
- REISCHÜTZ P.L., 1974 - *Die Nacktschnecken Österreichs*. Mitt. Deutsch. Malak. Ges., 3: 153-161.
- REISCHÜTZ P.L., 1978 - *Bemerkungen zu Deroceras klemmi Grossu, 1972 (Moll., Gastropoda, Limacidae)*. Mitt. Abt. Zool. Landesmus. Joanneum, 7: 39-44.
- REISCHÜTZ P.L., 1979 - *Vertigo moulinsiana (Dupuy) und Helicodiscus singleyamus inermis H.B. Baker in Istrien*. Mitt. Zool. Ges., Braunau, 3: 238.
- REISCHÜTZ P.L., 1984 - *Malakologische Kurzberichte (9). Zum massenhaften Auftreten von Arion lusitanicus Mabilie in den Jahren 1982 und 1983*. Mitt. Zool. Gesell., Braunau, 4(10/11): 253-254.
- RIEDEL A., 1977 - *Materialien zur Kenntnis der Zonitidae (Gastropoda) IX-XI*. Ann. Zool., Warszawa, 33(24): 496-515.
- RIEDEL A., 1980 - *Genera Zonitidarum*. Backhuys, Rotterdam, 197 pp.
- RIEDEL A., 1983 - *The Aegopinella ssp. (Gastropoda, Zonitidae) of Yugoslavia, Italy and France*. Ann. Zool., Warszawa, 37(4/8): 235-258.
- SACCHI C.F., 1977 - *La «lacune nordadriatique» et son influence sur l'ecologie des Gastéropodes dunicoles. Prémisses méthodologiques*. Atti Soc. Ital. Sci. Nat. Mus. Civ. St. Nat., Milano, 118(2): 213-225.
- SCHROTT F., KOFLER A., KOLLMANN J., 1973 - *Zur Kenntnis der Schneckenfauna von Sappada in der Provinz Belluno*. Mitt. Deutsch. Malak. Ges. 3(26): 51-65.
- SENNA A., 1890 - *Escursione zoologica a due laghi friulani*. Bull. Soc. Entom. It., 22: 93-107.
- SIMROTH H., 1910 - *Nacktschneckenstudien in den Südalpen*. Kobelt-Festschrift-Abhandl. Senckenberg Naturf. Gesellschaft, Frankfurt, 32: 275-348.
- SOKAL R.R., SNEATH P.H.A., 1963 - *Principles of numerical taxonomy*. W.H. Freeman & Co., S. Francisco & London.
- SØRENSEN T., 1948 - *A method for establishing groups of equal amplitude in plant sociology based on similarity of species content*. Biol. Skr., 5: 1-34.
- STOSSICH A., 1895 - *Molluschi terrestri raccolti fra le Alpi Venete*. Boll. Soc. Adr. Nat. Trieste, 16: 197-211.
- STOSSICH A., 1899 - *Contribuzione alla fauna malacologica terrestre e fluviatile del territorio di Trieste e in parte delle località contermini*. Boll. Soc. Adr. Sc. Nat., Trieste, 19: 17-54.
- SUBAI P., 1979 - *Revision der lebenden Arten der Gattung Poirertia (Gastropoda Oleacinidae)*. Arch. Moll., 110(4/6): 151-172.
- THORSON G., 1929 - *Über die Landschnecken der Dolomiten und ihre Verbreitung*. Vidensk. Medd. naturh. Foren., 88: 113-138.
- THORSON G., 1931 - *Zoogeographische und ökologische Studien über die Landschnecken in den Dolomiten*. Zool. Jahrb., Abt. Syst., 60: 85-238.
- UHL F., 1928 - *Die Verbreitung von Acme veneta Pirona in den Berchtesgadener Alpen*. Zool. Anz., 75: 97-100.
- VAN REGTEREN ALTENA A., 1973 - *Notes on land slugs*, 20-21. Basteria, 37: 85-92.
- VELKOVRH F., 1971 - *Nove najdve vrste Acicula stussineri (Boettger 1884) (Gastropoda: Prosobranchia)*. Bioloski Vestnik, 19: 203-206.
- VELKOVRH F., 1972 - *Pripombe k razsrijenosti dveh vrst rodu Spelaediscus Brusina 1886 (Gastropoda, Pulmonata)*. Bioloski Vestnik, 20: 121-126.
- VENMANS L.A.W.C., 1954 - *Land and freshwater Mollusks from the Dolomites*. Atti Ist. Ven. Sc. Lett. Arti, Venezia, 112: 59-96.

- VENMANS L.A.W.C., 1959 - *Land and freshwater Mollusks from the Dolomites (supplement)*. Atti Ist. Ven. Sci. Lett. Arti., Venezia, **117**: 357-371.
- WAGNER A.J., 1895 - *Die Arten des Genus Daudebardia Hartmann in Europe und Westasien. Eine Kritische Studie*. Denkschr. Math. Naturw. Kl., Kaiserl. Akad. Wiss., Wien, **62**: 609-626.
- WAGNER A.J., 1897 - *Monographie der Gattung Pomatias Stud. Denkschr. Akad. Wiss. Wien, Math. Nat. Cl.*, **64**: 565-632.
- WAGNER A.J., 1912 - *Beschreibung neuer Land- und Süßwasserschnecken aus Südösterreich, Kroatien und Bosnien*. Verh. Zool. Bot. Ges., Wien, **62**: 246-260.
- WAGNER A.J., 1915 - *Beiträge zur Anatomie und Systematik der Stylommatophoren aus dem Gebiet der Monarchie und den angrenzenden Balkanländern*. Denkschr. Akad. Wiss. Wien, Math. Nat. Cl., **91**: 429-498.
- WAGNER A.J., 1927 - *Studien zur Molluskenfauna der Balkanhalbinsel mit besonderer Berücksichtigung Bulgariens und Thraziens, nebst monographischer Bearbeitung einzelner Gruppen*. Ann. Zool. Mus. Polonici Hist. Nat., **1**: 112-123.
- WAGNER H., 1932 a - *Su alcuni molluschi delle grotte di Postumia e di qualche altra località*. Le Grotte d'Italia, **6**(1): 22-24.
- WAGNER H., 1932 b - *Weitere Mitteilungen über die Molluskenfauna von Abbazia und Umgebung*. Atti Ist. Ven. Sc. Lett., **91**(2): 729-736.
- WESTERLUND C.A., 1884-1890 - *Fauna der in der Paläarktischen Region lebenden Binnenconchylien*. Lund und Berlin, vol. 1-7.
- WIKTOR A., 1979 - *The taxonomic status of the genus Aspidoporus Fitzinger 1883, and remarks on Tandonia reuleauxi (Clessin, 1887) (Mollusca, Pulmonata)*. Ann. Zool., Warszawa, **35**(3): 43-52.
- ZILCH A., 1958 - *Die Typen und Typoide des Natur-Museums Senckenberg, 21): Mollusca, Cyclophoridae, Craspedopominae-Cochlostominae*. Arch. Moll., **87**: 53-76.
- ZILCH A., 1976 - *Die Typen und Typoide des Natur-Museums Senckenberg, 56): Mollusca: Aciculidae*. Arch. Moll., **107**(1/3): 123-126.
- ZILCH A., 1985 - *Die Typen und Typoide des Natur-Museums Senckenberg, 75): Mollusca: Pupillacea (5): Pupillidae: Laurinae, Arguinae*. Arch. Moll., **116**(1/3): 119-136.
- ZIMMERMAN N.S., 1932 - *Über die Verbreitung und die Formen des Genus Orcula Hend in den Ostalpen*. Arch. Naturg., Leipzig, N.F., **1**: 1-56.